

Motor

Motor type	3 cylinder, water cooled, 4 cycle, Vertical In-Line Common Rail Direct Injection (CRDI)
Brandstof	Diesel
Cilinderinhoud	1.80 L
Max. koppel	187.0 Nm
Brutovermogen (ECE-R120)	57.7 HP
Netto vermogen	55.7 HP
Nominaal toerental	2600.0 RPM
Dynamo	12V/75A
Luchtfilter	Dry type, replaceable
Brandstoftank	45.00 L

Aandrijving

Transmissie	HST
Shuttle	hydrostatische aandrijving
Max. rijsnelheid vooruit	32.8 km/h
Max. rijsnelheid achteruit	32.0 km/h
Stuurinrichting	Hydrostatische stuurbevestiging
Draaicirkel (met rem)	2640.0 mm
Remtype	Natte lamellen
Mechanische differentieelblokkering	Achter standaard

Hydraulisch systeem

Werktuigpomp	36.40 L/min
Pomp stuurbevestiging	18.70 L/min
Totaal hydraulisch debiet	55.10 L/min
Aantal poorten op standaardregelventiel (achter)	Standaard (2 poorten)

Koppeling

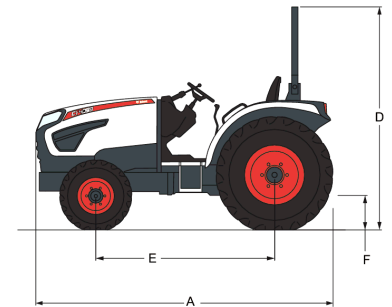
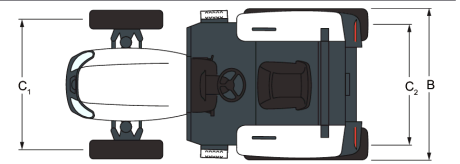
Type besturing driepuntshefinrichting	Positie
Type driepuntsophanging	Categorie 1
Type onderste koppelingspunt	Ball
Type onderste koppelingspunt	Bal
Hefvermogen op hefpunt	1417 kg
Hefvermogen op 610 mm (24 inch) achter hefpunt	1467 kg

Aftakas

Max. vermogen aftakas	48.0 HP
Type aftakas achter	Independent
Toerental aftakas achter	540/540E RPM

Banden

Landbouwbanden	Voor: 8-16 R1 / Achter: 13.6-24 R1
Grasbanden	Voor: 29x12.5-15NHS R3 / Achter: 44x18.0-20 R3
Industriële banden	Voor: 10-16.5 (124 A2) / Achter: 17.5L-24 R4

Afmetingen


Values measured on AG. Tires

(A)	3189.0 mm	(M)	1251.0 mm
(D)	1808.0 mm	(N)	387.0 mm
(J)	2474.0 mm	(O)	1702.0 mm
(K)	1254.0 mm		

Gewichten

Gewicht met ROPS	1619 kg
------------------	---------

Standaardkenmerken

4-wiel aandrijving	7-polige aansluiting
Kantelbare stuurkolom	12V Aux
Quick Turn	Bedrading voorbereid op zwaailicht
ROPS achter, inklapbaar	Claxon
Beschermkap aftakas	Achteruitkijkspiegel
Stationaire aftakas	Bekerhouder
Automatische aftakas	OPC
Trekkraftregeling	Bord Langzaam rijdend voertuig
Koppelpunt vooraan	Vloermat
Brandstofverwarming	Gereedschapskist
Aftakas cruise	