

Motor

| | |
|--------------------------|---|
| Motor type | 3 cilinders, waterkoeling, viertakt, indirecte injectie (IDI) |
| Brandstof | Diesel |
| Cilinderinhoud | 1.00 L |
| Max. koppel | 57.0 Nm |
| Brutovermogen (ECE-R120) | 24.5 HP |
| Netto vermogen | 23.0 HP |
| Nominaal toerental | 3200.0 RPM |
| Dynamo | 12V 50A |
| Luchtfilter | Droog type, vervangbaar |
| Brandstoftank | 25.50 L |

Aandrijving

| | |
|-------------------------------------|--------------------------------|
| Transmissie | HST |
| Shuttle | hydrostatische aandrijving |
| Max. rijsnelheid vooruit | 16.5 km/h |
| Max. rijsnelheid achteruit | 11.2 km/h |
| Stuurinrichting | Hydrostatische stuurbeheersing |
| Draaicirkel (met rem) | 2540.0 mm |
| Remtype | Natte lamellen |
| Mechanische differentieelblokkering | Achter standaard |

Hydraulisch systeem

| | |
|--|-----------------------|
| Werktuigpomp | 18.70 L/min |
| Pomp stuurbeheersing | 7.00 L/min |
| Totaal hydraulisch debiet | 25.70 L/min |
| Aantal poorten op standaardregelventiel (achter) | Standaard (2 poorten) |

Koppeling

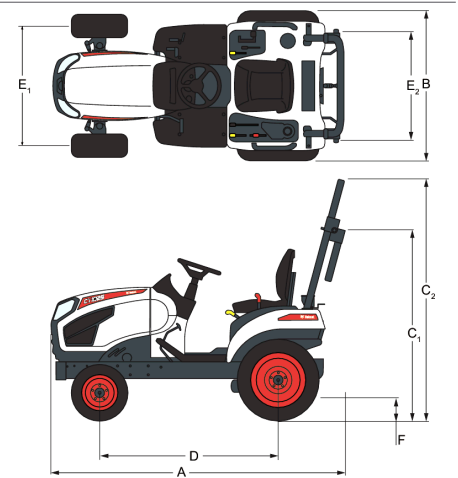
| | |
|--|-------------|
| Type besturing driepuntshefinrichting | Positie |
| Type driepuntsophanging | Categorie 1 |
| Type onderste koppelpunt | Bal |
| Hefvermogen op hefpunt | 715 kg |
| Hefvermogen op 610 mm (24 inch) achter hefpunt | 318 kg |

Aftakas

| | |
|--------------------------|---------------|
| Max. vermogen aftakas | 18.5 HP |
| Type aftakas achter | Onafhankelijk |
| Toerental aftakas achter | 540.0 RPM |
| Toerental aftakas midden | 2200.0 RPM |

Banden

| | |
|--------------------|---|
| Grasbanden | Voor: 18x8.5-10 R3 / Achter: 26x12.00-12 R3 |
| Industriële banden | Voor: 18x8.5-10 R4 / Achter: 26x12.00-12 R4 |

Afmetingen


Values are measured on industrial tires

| | | | |
|------|-----------|-----|-----------|
| (A1) | 2834.0 mm | (D) | 1400.0 mm |
| (A2) | 2523.0 mm | (K) | 930.0 mm |
| (B) | 1160.0 mm | (M) | 864.0 mm |
| (C1) | 1616.0 mm | (N) | 160.0 mm |
| (C2) | 2224.0 mm | | |

Gewichten

| | |
|------------------|--------|
| Gewicht met ROPS | 719 kg |
|------------------|--------|

Standaardkenmerken

| | |
|-----------------------|---------------------------|
| 4-wielaandrijving | Gereedschapskist |
| Achteruitkijkspiegel | Koppelpunt vooraan |
| Accu | Hydrostatische |
| Claxon | stuurbeheersing |
| 7-polige aansluiting | ROPS achter, inklapbaar |
| OPC | Aftakas achter, |
| Bekerhouder | onafhankelijk |
| Bord Langzaam rijdend | 12V Aux |
| voertuig | Bedrading voorbereid op |
| Beschermkap aftakas | zwaailicht |
| HST cruise | Motorkap, één stuk |
| | Geveerde stoel met vinyl |
| | bekleding, met intrekbare |
| | veiligheids gordel |