

Prestaties

Hefhoogte — op banden	6675.0 mm
Nominale werkcapaciteit	3000 kg
Werkcapaciteit (bij max. hoogte op banden)	2000 kg
Werkcapaciteit (bij max. bereik op banden)	1050 kg
Max. bereik op banden	4020.0 mm

Gewicht

Gewicht (ongeladen)	5800 kg
---------------------	---------

Tractie

Standaardbanden	Michelin-banden - set van 4 x 400/70R20" 149A8/149B IND TL XMCL
-----------------	---

Aandrijving

Transmissie	Hydrostatisch met elektronische regeling
Hoofdaandrijving	Hydrostatische motor
1e versnelling – schildpad (optie 40 km/u)	10 (10) km/u
1e versnelling – haas (optie 40 km/u)	31 (40 met banden van 24 inch) km/u

Motor

Merk / Model	Bobcat D34
Brandstof	Diesel
Koeling	Koelvloeistof
Nominaal vermogen (ISO 14396:2002) bij 2200 tpm	100.0 HP
Nominaal vermogen (ISO 14396:2002) bij 2200 tpm	74.5 kW
Maximaal koppel bij 1400 tpm	430.0 Nm
Aantal cilinders	4
Cilinderinhoud	340.00 L

Hydraulisch systeem

Pomptype	Tandwielpompe met LS-klep
Pompvermogen	100.00 L/min
Drukinstelling ontlastingsklep	250.00 bar

Draaitijd

Heftijd - geen belading	5.3 s
Daaltijd - geen belading	4.0 s
Arm inschuiven tijd bij max. bereik - geen belading	4.2 s
Arm inschuiven tijd bij max. hoogte - geen belading	4.2 s
Arm uitschuiven tijd bij max. bereik - geen belading	6.3 s
Arm uitschuiven tijd bij max. hoogte - geen belading	6.3 s

Remmen

Op de motor remmen	Hydrostatisch
Parkeer- en noodrem	Passieve rem

Inhoud vloeistoffen

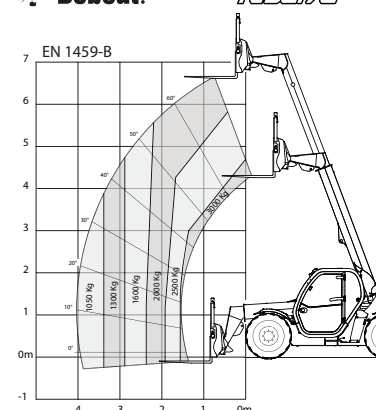
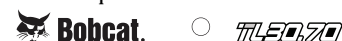
Brandstoftank	115.00 L
Hydraulisch reservoir	47.00 L

Milieuvriendelijk karakter

Geluidsniveau bestuurder (LpA) (EN 12053)	77 dB(A)
Geluidsniveau bestuurder (LpA) (EN 12053) onzekerheid	4 dB(A)
Geluidsvermogeniveau (LWA)	104 dB(A)
Lichaamstrillingen (EN 13059)	1.70 ms ⁻²

Beladingstabellen

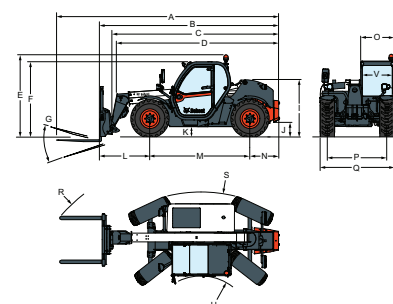
Met vorken op banden van 20 inch



109460 G7

7312833

Afmetingen



(A)	6240.0 mm	(M)	2820.0 mm
(B)	5035.0 mm	(N)	667.0 mm
(C)	4670.0 mm	(O)	930.0 mm
(D)	4185.0 mm	(P)	1666.0 mm
(E)	2290.0 mm	(Q)	2100.0 mm
(F)	2100.0 mm	(R)	5035.0 mm
(G)	136°	(S)	5130.0 mm
(I)	1587.0 mm	(T)	3717.0 mm
(J)	264.0 mm	(U)	1329.0 mm
(L)	1400.0 mm	(V)	857.0 mm