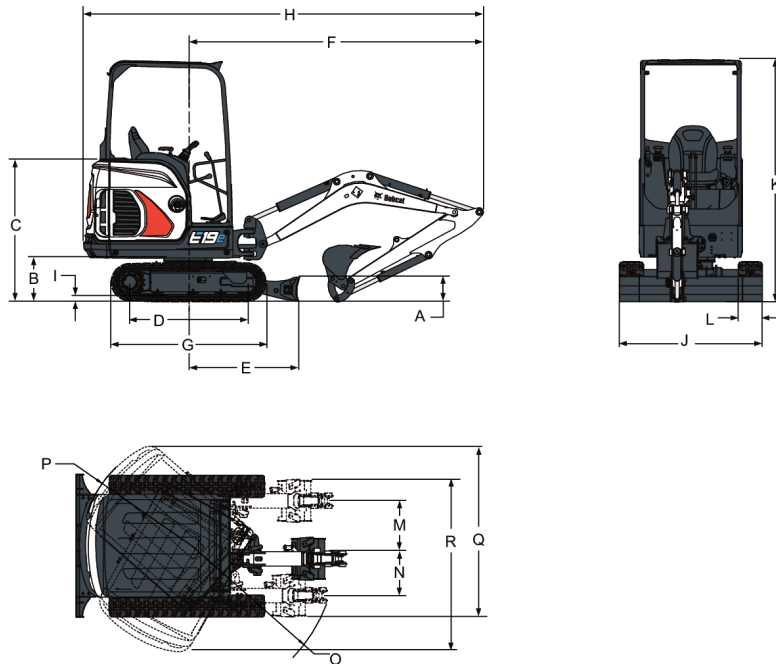
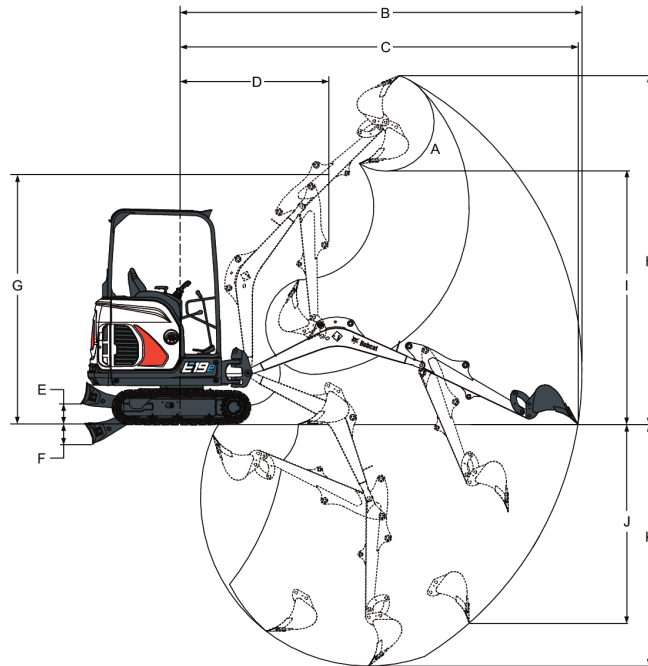


Afmetingen



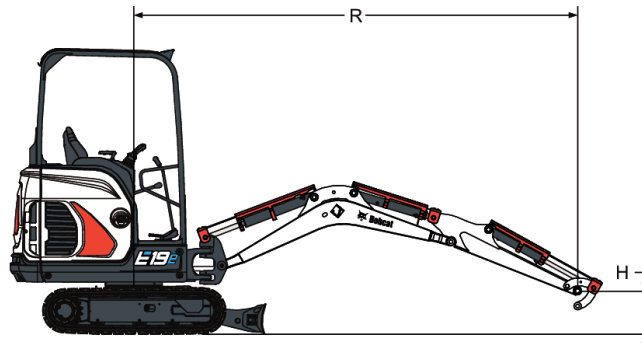
(A) Hoogte dozerblad	235.0 mm
(B) Vrijheid, bovenstel op bodemlijn	419.0 mm
(C) Bodemlijn naar bovenkant motorkap	1340.0 mm
(D) Lengte rupsketting op bodem	1114.0 mm
(E) Middellijn machine op dozerblad	1045.0 mm
(F) Minimale radius in rijstand	2832.0 mm
(F*) Minimale radius in rijstand, lange lepelsteel	2812.0 mm
(G) Totale lengte rupsketting	1476.0 mm
(H) Totale lengte in rijstand	3831.0 mm
(H*) Totale lengte in rijstand, lange lepelsteel	3812.0 mm
(I) Hoogte profiel rupsketting	25.0 mm
(J) Breedte dozerblad	980.0 mm
(J*) Breedte dozerblad (verlengstukken uitgeschoven)	1360.0 mm
(K) Hoogte	2299.0 mm
(L) Breedte rupsketting	230.0 mm
(M) Middellijn machine op middellijn werkuitrusting, draaien naar links	433.0 mm
(N) Middellijn machine op middellijn werkuitrusting, draaien naar rechts	589.0 mm
(O) Minimale draairadius	1154.0 mm
(P) Zwenkvrijheid, achteraan	1009.0 mm
(Q) Werkbreedte op maximale rotatie rechts	1801.0 mm
(R) Werkbreedte op maximale rotatie links	1645.0 mm
(*) Gieklengte (scharnierpunt giek tot scharnierpunt arm)	1850.0 mm
(*) Standaard armlengte (scharnierpunt arm tot scharnierpunt graafbak)	1090.0 mm
(*) Optionele armlengte (scharnierpunt arm tot scharnierpunt graafbak)	1270.0 mm
<i>(Waarden met een "*" gelden voor de lange lepelsteel)</i>	

Werkbereik


(A) Draaihoek bak	196.0°
(B) Maximaal bereik werkuitrusting	4084.0 mm
(B*) Maximaal bereik werkuitrusting, lange lepelsteel	4257.0 mm
(C) Maximaal bereik op bodem	4039.0 mm
(C*) Maximaal bereik op bodem, lange lepelsteel	4214.0 mm
(D) Maximale radius werkuitrusting met giek op maximale hoogte en lepelsteel volledig ingetrokken	1542.0 mm
(D*) Maximale radius werkuitrusting met giek op maximale hoogte en lepelsteel volledig ingetrokken, lange lepelsteel	1561.0 mm
(E) Maximale hoogte dozerblad	220.0 mm
(F) Maximale diepte dozerblad	204.0 mm
(G) Maximale hoogte werkuitrusting met lepelsteel ingetrokken	2564.0 mm
(H) Maximale hoogte van de tanden bak	3573.0 mm
(H*) Maximale hoogte van de tanden bak, lange lepelsteel	3701.0 mm
(I) Maximale kiphogte	2566.0 mm
(I*) Maximale kiphogte, lange lepelsteel	2693.0 mm
(J) Maximale diepte van de verticale muur uitgraving	1948.0 mm
(J*) Maximale diepte van de verticale muur uitgraving, lange lepelsteel	2115.0 mm
(K) Maximale graafdiepte	2385.0 mm
(K*) Maximale graafdiepte, lange lepelsteel	2565.0 mm

(Waarden met een "" gelden voor de lange lepelsteel)*

Hefvermogen - Standaard arm, lang dozerblad



NOMINAAL HEFVERMOGEN OVER BLAD, BLAD OMLAAG

Hoogte hefpunt [H] (mm)	Maximale straal [R] (mm)	Heffen bij max. straal (kg)	Heffen bij straal van 2,000 mm	Heffen bij straal van 3,000 mm
2000	3150	371*	-	353*
1000	3490	363*	554*	406*
Bodem	3500	343*	790*	447*
-1000	3100	331*	651*	361*

* Nominaal hydraulisch hefvermogen

NOMINAAL HEFVERMOGEN OVER BLAD, BLAD OMHOOG

Hoogte hefpunt [H] (mm)	Maximale straal [R] (mm)	Heffen bij max. straal (kg)	Heffen bij straal van 2,000 mm	Heffen bij straal van 3,000 mm
2000	3150	252	-	274
1000	3490	219	488	276
Bodem	3500	218	467	270
-1000	3100	267	492	277

* Nominaal hydraulisch hefvermogen

NOMINAAL HEFVERMOGEN OVER ZIJKANT, BLAD OMHOOG

Hoogte hefpunt [H] (mm)	Maximale straal [R] (mm)	Heffen bij max. straal (kg)	Heffen bij straal van 2,000 mm	Heffen bij straal van 3,000 mm
2000	3150	307	-	335
1000	3490	261	554*	340
Bodem	3515	264	569	330
-1000	3100	319	596	336

* Nominaal hydraulisch hefvermogen

Hefvermogen - Lange arm, lang dozerblad

NOMINAAL HEFVERMOGEN OVER BLAD, BLAD OMLAAG

Hoogte hefpunt [H] (mm)	Maximale straal [R] (mm)	Heffen bij max. straal (kg)	Heffen bij straal van 2,000 mm	Heffen bij straal van 3,000 mm
2000	3360	344*	-	293*
1000	3680	335*	460*	384*
Bodem	3500	326*	725*	466*
-1000	3690	315*	712*	386*

* Nominaal hydraulisch hefvermogen

NOMINAAL HEFVERMOGEN OVER BLAD, BLAD OMHOOG

Hoogte hefpunt [H] (mm)	Maximale straal [R] (mm)	Heffen bij max. straal (kg)	Heffen bij straal van 2,000 mm	Heffen bij straal van 3,000 mm
2000	3360	234	-	272
1000	3680	205	460*	281
Bodem	3500	201	465	270
-1000	3690	240	486	274

* Nominaal hydraulisch hefvermogen

NOMINAAL HEFVERMOGEN OVER ZIJKANT, BLAD OMHOOG

Hoogte hefpunt [H] (mm)	Maximale straal [R] (mm)	Heffen bij max. straal (kg)	Heffen bij straal van 2,000 mm	Heffen bij straal van 3,000 mm
2000	3360	272	-	329*
1000	3680	238	460*	330
Bodem	3500	238	557	320
-1000	3690	284	595	326

* Nominaal hydraulisch hefvermogen

Prestaties

Uitbreekkracht met de lepelsteel (ISO 6015)	10371 N
Uitbreekkracht met de lange lepelsteel (ISO 6015)	9279 N
Uitbreekkracht met bakcilinder (ISO 6015)	20835 N
Trekkracht	23550 N
Gronddruk met rubberen rupsbanden	32.90 kPa

Draaitijd

Duur heffen giek	6.0 s
Duur zakken giek	4.4 s
Duur intrekken bak	2.6 s
Duur lossen bak	1.6 s
Intrektijd lepelsteel	3.4 s
Uitstrektijd lepelsteel	2.4 s
Tijd giek zwenken links	2.4 s
Tijd giek zwenken rechts	3.7 s
Heftijd dozerblad	1.7 s
Zaktijd dozerblad	2.2 s
Zwenksnelheid	7.9 RPM

Uitschuiftijd onderstel	3.6 s
Inschuiftijd onderstel	2.8 s

Gewicht

Bedrijfgewicht met canopy en bak (ISO 6016)	1910 kg
Transportgewicht (zonder aanbouwdeel)	1794 kg
Bijkomend gewicht voor lange lepelsteel	6 kg

Aandrijflijn accu

Model	Li-Ion
Spanning	51.8 VDC
Vermogen	17,28 kWh (3x 5.76)

Motor

Merk / Model	Schabmueller / Electriche asynchrone motor (TSA200)
Spanning	32AC
Koeling	Passieve circulatie
Maximaal vermogen bij 2700 tpm	10.0 kW
Maximum koppel bij 2700 tpm	35.0 Nm
Aantal cilinders	3
Luchtfilter	Dubbele droge vervangbare papierpatroon
Ontsteking	Diesel met compressieontsteking
Starthulp	Inlaatluchtverwarming
Ventilatie krukaskast	Afgesloten beluchting
Brandstoffilter	
Smering	Druksmering met patroonfilter

Elektrische uitrusting

DC-DC-omvormer	13,7 V DC, 500 W
Accu	12 V - 500 A koudstartstroom - 90 min. reservecapaciteit
Startmotor	12 V - 1,4 kW - positieve aandrijving

Hydraulisch systeem

Pomptype	Drievoudige tandwielpomp
Totale hydraulische capaciteit	35.00 L/min
Ontlasting systeemdruk voor blad	206.00 bar
Ontlasting systeemdruk voor zwenken	137.0 bar
Systeemontlastingsdruk voor rijden, giek, bak, lepelsteel en zijverstelling	231.00 bar
Regelklep	Parallel type met 9 spoelen, open midden
Flow hulphdrauliek (AUX1)	24.30 L/min
Flow hulphdrauliek (AUX2)	15.00 L/min
Drukaflaat hulphdrauliek (AUX1)	180.00 bar
Drukaflaat hulphdrauliek (AUX2)	179.00 bar

Hydraulische cilinders

Giekcilinder	Demping bij uitschuiven
Boring giekcilinder	69.9 mm
Drijfstang giekcilinder	41.3 mm
Slag giekcilinder	445.0 mm

Lepelsteelcilinder	Demping
Boring lepelsteelcilinder	60.3 mm
Drijfstang lepelsteelcilinder	38.1 mm
Slag lepelsteelcilinder	424.9 mm
Bakcilinder	Geen demping
Boring bakcilinder	57.2 mm
Drijfstang bakcilinder	38.1 mm
Slag bakcilinder	385.0 mm
Cilinder giekzwenken	Demping
Boring cilinder giekzwenken	60.3 mm
Drijfstang cilinder giekzwenken	31.8 mm
Slag cilinder giekzwenken	411.2 mm
Dozerbladcilinder	Geen demping
Boring dozerbladcilinder	63.5 mm
Drijfstang dozerbladcilinder	34.9 mm
Slag dozerbladcilinder	107.9 mm
Onderstelcilinder	Geen demping
Boring onderstelcilinder	44.5 mm
Drijfstang onderstelcilinder	25.4 mm
Slag onderstelcilinder	385.0 mm

Bakken

Breedte (mm)	Gewicht (kg)	Inhoud tot rand (m ³)	Nominale inhoud (m ³)
150	26.3	-	0.011
230	30.4	-	0.017
300	34.5	-	0.025
400	41.7	-	0.036
450	44.8	-	0.041
500	47.7	-	0.047
600	55.2	-	0.058
800	62	-	0.051
1000	74	-	0.065

Zwenksysteem

Giek verstelhoek links	80.0°
Giek verstelhoek rechts	60.0°
Zwenkkrans	Enkele rij rollagers en kroon met binnenvertanding
Zwenkmotor	Orbitmotor

Aandrijving

Rijmotor	Elke rupsketting wordt aangedreven door een hydraulische axiale zuigermotor
Reductie aandrijving	Tweefasige planetaire tandwielreductie 31,65: 1

Tractie

Breedte rupsketting	230.0 mm
Aanpaselementen rupsband	Werkend met smeervet, met schokabsorberende opspanveren
Type rupsband, standaard	Halve pas, rubber
Rijsnelheid laag	1.7 km/h
Rijsnelheid hoog	3.7 km/h
Onderstel	Afgedichte rollers met vierkant rolframe voor rupskettingen
Aantal rollers per kant	3
Klimvermogen	30.0°

Remmen

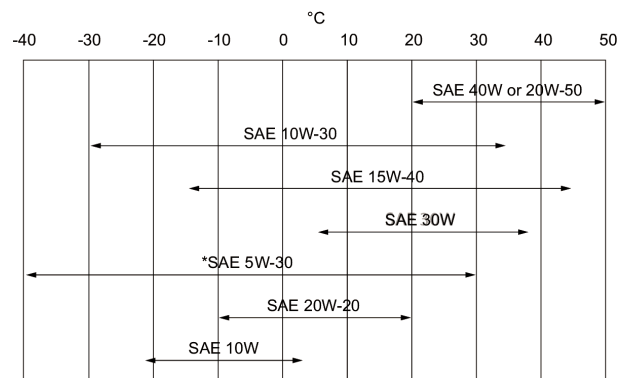
Parkeerrem	Hydraulische vergrendeling op de motor
Zwenkrem	Activering door veren - uitgezet door middel van druk
Wegrem	Hydraulische vergrendeling op de motor

Inhoud vloeistoffen

Hydraulisch reservoir	14.30 L
Hydraulisch systeem	19.00 L
Behuizing aandrijving (elk)	0.40 L

Vloeistofspecificaties

Motorkoelvloeistof	N.v.t.
Motorolie	Olie moet voldoen aan de API-classificatie CD, CE, CF4, CG4 of hoger. Aanbevolen SAE-viscositeit voor de verwachte temperaturen.



Hydraulische vloeistof

* Mag alleen worden gebruikt indien beschikbaar met de juiste dieselclassificatie. Volg bij synthetische olie de aanbevelingen van de producent van de olie.
 Bobcat Superior SH, blik 5 l - 6904842A, vat 25 l - 6904842B, ton 209 l - 6904842C, tank 1000 l - 6904842D
 Bobcat Bio Hydraulic, blik 5 l - 6904843A, vat 25 l - 6904843B, ton 209 l - 6904843C, tank 1000 l - 6904843D
 Motorolie is geen acceptabele alternatieve vloeistof.

Bedieningselementen

Motor	Hendels rechts
Starten	Start- en uitzetschakelaar met sleutel
Dozerblad	Rechterhendel
Giekverstelling	Elektrische schakelaar op linkerjoystick
Hydraulica	Twee joysticks voor giek, bak, lepelsteel en zwenken bovenstel
Hulphydrauliek	Elektrische schakelaar op rechterjoystick met 3 flowmodi voor hulphydrauliek
Vergrendeling bovenstel voor het vastzetten of onderhoud	Hydraulische vergrendeling op de motor
Houdrem voor zwenken bovenstel	Activering door veren - uitgezet door middel van druk
Besturing	Richting en snelheid bediend door twee hendels of pedalen

Instrumentatie

- Indicators
 - Accu-indicator
 - Hoge temperatuurindicator
 - Vergrendelingsindicator hydraulisch systeem
 - Lage temperatuur-indicator
 - Waarschuwingindicator
- LCD-scherm
 - Symbool voor het opladen van de batterij
 - Batterijniveaubalk
 - Veiligheidsgordel vastmaken
 - Motoruren
 - Motorsnelheid
 - Twee snelheden - haas

Aanwijzingen voor het onderhoud

De brandstofvuller is extern en is voorzien van een sleutelslot voor vandalismebescherming
Toegang is beschikbaar tot het volgende via de achterklep of zijtoegangskap:

- Accu
- Koelsysteem (koeling hydraulische olie) om te reinigen
- Peilglazen voor hydraulisch niveau

Centraal smeerpunt voor zwenklager, zwenktandwiel en verstelcilinder.

Achterklep en toegangsklep hebben vergrendelingen voor bescherming tegen vandalisme.

Gemakkelijke toegang tot alle smeerpunten.

Standaardkenmerken

- 230 mm rubberen rupsketting
- Dozerblad van 980 mm met twee verlengstukken van 190 mm
- Instelbare hulphydrauliek met dubbele functie (AUX1) en snelkoppelingen
- Accu-ontkoppelingsschakelaar
- Controle stand console
- Bekerhouders
- Arreterstand in twee richtingen
- AC-elektromotor
- Bewaking motor en hydrauliek met uitschakelfunctie
- Blootgesteld tegengewicht met stalen achterklep van 4 mm

- Ergonomische, opklapbare bedieningspedalen
- Claxon
- Vergrendeling van graafuitrusting- en rijbedieningselementen
- Bediening hydraulische joysticks
- Hydraulisch inschuifbaar onderstel van 1.360 mm tot 980 mm
- Led-werklichten
- Lithium-ion batteries
- Lang dozerblad
- Machine IQ (telematica)
- Ingebouwde oplader 110/230V
- Proportionele handbediende functie voor hulphydrauliek en giekverstelling
- Oprolbare veiligheidsgordel
- Stoel met hoge rug
- Opbergruimte
- Tweetrapsrijversnelling met automatisch schakelen
- TOPS/ROPS/FOPS-kap *1 1
- HD-rijmotoren
- Bovenstel met vierpuntsverankering
- Garantie: 24 maanden, 2000 uren (wat het eerst wordt bereikt)

Opties

Options

- Slooppakket (giek, arm, bakcilinderafdekkingen en HD-rijleidingenbescherming)
- Pakket voor verplaatsen voorwerpen (kleppen, OWD, hefoog)
- Lange lepelsteel met klemogen
- AUX1 directe retour naar tank
- Hydrauliek AUX2
- AUX1/AUX2 op arm
- Bewegingsalarm
- Waarschuwingslicht
- Kit voor speciale toepassingen
- Supercharger-eenheid 400V
- Spiegels links/rechts
- Kit led-achterlichten
- Brandblusser
- Hydraulische klem
- Klac D en MS01 koppeling
- Vetspuit met klem

1. 1. Roll Over Protective Structure (ROPS, bescherming tegen omrollen) - voldoet aan de vereisten van ISO 3471. Tip Over Protective Structure (TOPS, beveiligingsstructuur tegen vooroverkippen) - voldoet aan vereisten van ISO 12117. Falling Objects Protective Structure (FOPS, bescherming tegen vallende voorwerpen) - voldoet aan de vereisten van ISO 3449.

Aanbouwdelen

- Graadbakken, Duits type
- Graadbakken, Klac
- Graafbakken, Duits profiel
- Graafbakken, Klac
- Graafbakken, met-pen
- Grondbooraccessoires
- Grondbooren
- Hydraulische breekhamers
- Hydraulische klemmen
- Kantelbakken, Klac
- Kantelbakken, met-pen
- Kantelbakken, SW
- Klac
- Kleispadebakken, Klac
- Kleispadebakken, met-pen
- Laserapparatuur
- Skeletbak, Klac
- Skeletbak, met-pen
- Skeletbak, SW

Milieuvriendelijk karakter

Geluidsniveau LpA (EU-richtlijn 2006/42/EG)	75 dB(A)
Geluidsniveau LWA (EU-richtlijn 2000/14/EG)	86 dB(A)
Lichaamsvibratie (ISO 2631-1)	0.58 ms ⁻²
Hand-armvibratie (ISO 5349-1)	1.81 ms ⁻²

Veiligheid

Veiligheidsrolgordel, standaard	Verplicht te dragen tijdens het bedienen van de graafmachine
Bestuurderscabine, standaard	Een canopy met vier stijlen. Roll Over Protective Structure (ROPS) - voldoet aan de vereisten van ISO 3471. Tip Over Protective Structure (TOPS, beveiligingsstructuur tegen vooroverkippen) - voldoet aan vereisten van ISO 12117. Falling Objects Protective Structure (FOPS, bescherming tegen vallende voorwerpen) - voldoet aan de vereisten van ISO 3449.
Handgrepen, standaard	Moet altijd gebruikt worden bij het in-/uitstappen.
Veiligheidstrede, standaard	Slipvaste trede op drempel van canopy voor gebruik bij het in-/uitstappen.
Voorste werklichten, standaard	Gebruiken voor werken binnen en bij weinig licht.
Bedieningsvergrendeling, standaard	De bedieningsconsole blokkeert de werkgroep- en rijfuncties in de opgeklapte stand.
Zwenkvergrendeling bovenwagen, standaard	Een automatische remschijf blokkeert het bovenstel op het onderstel voor transport.
Pedaalslot, standaard	Voorkomt het activeren van het verstellen van de giek.
Rijbewegingsalarm, optioneel	Voor gebruik indien nodig
Speciale toepassingskit, optioneel	Voorkomt dat voorwerpen en materiaal binnendringen door openingen in de cabine.
Handboek voor de bestuurder, standaard	