

Prestaties

| | |
|--|------------|
| Hefhoogte — op stabilisatoren | 13656.0 mm |
| Hefhoogte — op banden | 13300.0 mm |
| Nominale werkcapaciteit | 4100 kg |
| Werkcapaciteit (bij max. hoogte op stabilisatoren) | 4100 kg |
| Werkcapaciteit (bij max. hoogte op banden) | 2500 kg |
| Werkcapaciteit (bij max. bereik op stabilisatoren) | 1250 kg |
| Werkcapaciteit (bij max. bereik op banden) | 500 kg |
| Max. bereik op banden | 9449.0 mm |

Gewicht

| | |
|---------------------|----------|
| Gewicht (ongeladen) | 10530 kg |
|---------------------|----------|

Tractie

| | |
|----------------------------------|---------------------------|
| Standaardbanden | DUNLOP 400/80-24 156B T37 |
| Eerste versnelling / laag bereik | 8.5 km/h |
| Eerste versnelling / hoog bereik | 30.0 km/h |

Aandrijving

| | |
|------------------|--|
| Hoofdaandrijving | Hydrostatische motor |
| Transmissie | Hydrostatisch met elektronische regeling |

Motor

| | |
|---|---------------|
| Merk / Model | Bobcat D34 |
| Brandstof | Diesel |
| Koeling | Koelvloeistof |
| Nominaal vermogen (ISO 14396:2002) bij 2400 tpm | 74.5 kW |
| Maximaal koppel bij 1400 tpm | 430.0 Nm |
| Aantal cilinders | 4 |
| Cilinderinhoud | 3.40 L |

*Stage IIIB Bobcat D34 ook verkrijgbaar in 55kW/75HP-versie (zonder SCR/Ad-Blue nabehandeling)

Hydraulisch systeem

| | |
|----------|--------------------------|
| Pomptype | Tandwielpomp met LS-klep |
|----------|--------------------------|

Draaitijd

| | |
|--|--------|
| Heftijd - geen belading | 12.8 s |
| Daaltijd - geen belading | 8.4 s |
| Arm inschuiven tijd bij max. bereik - geen belading | 12.9 s |
| Arm inschuiven tijd bij max. hoogte - geen belading | 11.3 s |
| Arm uitschuiven tijd bij max. bereik - geen belading | 18.8 s |
| Arm uitschuiven tijd bij max. hoogte - geen belading | 18.8 s |

Remmen

| | |
|---------------------|---------------|
| Op de motor remmen | Hydrostatisch |
| Parkeer- en noodrem | Passieve rem |

Inhoud vloeistoffen

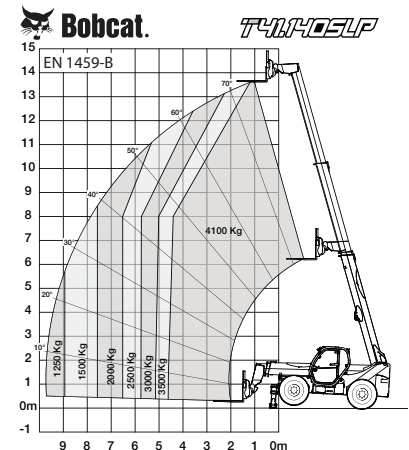
| | |
|-----------------------|----------|
| Brandstoftank | 145.00 L |
| Hydraulisch reservoir | 76.00 L |

Milieuvriendelijk karakter

| | |
|---|-----------------------|
| Geluidsniveau bestuurder (LpA) (EN 12053) | 78 dB(A) |
| Geluidsvermogeniveau (LWA) | 106 dB(A) |
| Lichaamstrillingen (EN 13059) | 1.20 ms ⁻² |

Beladingstabellen

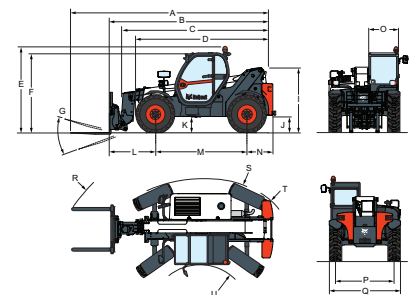
Met tanden en standaard 400/80x24 banden, op stabilisatoren



99001 G7

7294818

Afmetingen



| | |
|---------------|---------------|
| (-) 857.0 mm | (L) 2151.0 mm |
| (A) 7313.0 mm | (M) 2850.0 mm |
| (B) 6108.0 mm | (N) 1107.0 mm |
| (C) 5709.0 mm | (O) 930.0 mm |
| (D) 4573.0 mm | (P) 1992.0 mm |
| (E) 2673.0 mm | (Q) 2418.0 mm |
| (F) 2480.0 mm | (R) 5745.0 mm |
| (G) 124° | (S) 4150.0 mm |
| (I) 1956.0 mm | (U) 1519.0 mm |
| (J) 509.0 mm | |