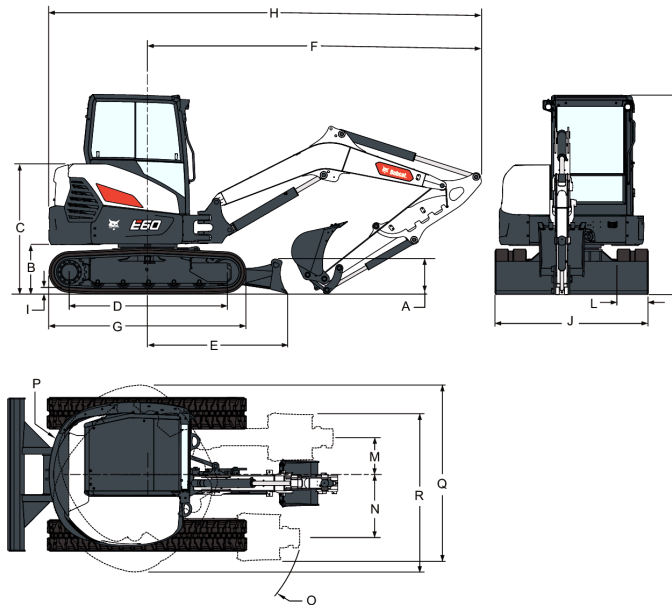
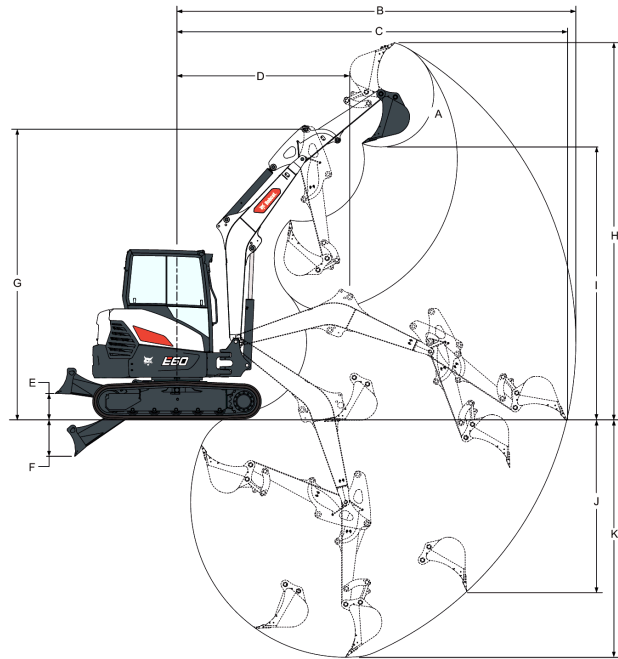


Afmetingen

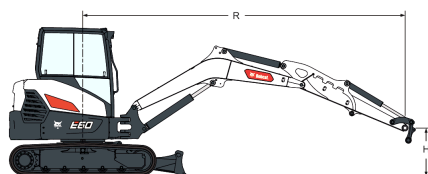


(A) Hoogte dozerblad	422.0 mm
(B) Vrijheid, bovenstel op bodemlijn	637.0 mm
(C) Bodemlijn naar bovenkant motorkap	1849.0 mm
(D) Lengte rupsketting op bodem	2004.0 mm
(E) Middellijn machine op dozerblad	1784.0 mm
(F) Minimale radius in rijstand	4278.0 mm
(F*) Minimale radius in rijstand, lange lepelsteel	4276.0 mm
(G) Totale lengte rupsketting	2523.0 mm
(H) Totale lengte in rijstand	5543.0 mm
(H*) Totale lengte in rijstand, lange lepelsteel	5541.0 mm
(I) Hoogte profiel rupsketting	24.0 mm
(J) Breedte dozerblad	1959.0 mm
(K) Hoogte	2551.0 mm
(L) Breedte rupsketting	400.0 mm
(M) Middellijn machine op middellijn werkuitrusting, draaien naar links	473.0 mm
(N) Middellijn machine op middellijn werkuitrusting, draaien naar rechts	730.0 mm
(O) Minimale draairadius	1965.0 mm
(O) Minimale draairadius, lange lepelsteencilinder	2053.0 mm
(P) Zwenkvrijheid, achteraan	1265.0 mm
(P*) Speling bij zwenken, achteraan met extra tegengewicht	1335.0 mm
(Q) Werkbreedte op maximale rotatie rechts	2245.0 mm
(Q*) Werkbreedte bij maximale rotatie naar rechts met extra tegengewicht	2315.0 mm
(R) Werkbreedte op maximale rotatie links	2227.0 mm
(R*) Werkbreedte bij maximale rotatie naar links met extra tegengewicht	2273.0 mm
(•) Gieklengte (scharnierpunt giek tot scharnierpunt arm)	2900.0 mm
(•) Standaard armlengte (scharnierpunt arm tot scharnierpunt graafbak)	1525.0 mm
(•) Optionele armlengte (scharnierpunt arm tot scharnierpunt graafbak)	1925.0 mm
<i>(Waarden met een "*" gelden voor de lange lepelsteel)</i>	

Werkbereik


(A) Draaihoek bak	186.0°
(B) Maximaal bereik werkuitrusting	5958.0 mm
(B) Maximaal bereik werkuitrusting, lange lepelsteel	6336.0 mm
(C) Maximaal bereik op bodem	5822.0 mm
(C*) Maximaal bereik op bodem, lange lepelsteel	6209.0 mm
(D) Maximale radius werkuitrusting met giek op maximale hoogte en lepelsteel volledig ingetrokken	2436.0 mm
(D*) Maximale radius werkuitrusting met giek op maximale hoogte en lepelsteel volledig ingetrokken, lange lepelsteel	2533.0 mm
(E) Maximale hoogte dozerblad	390.0 mm
(F) Maximale diepte dozerblad	547.0 mm
(G) Maximale hoogte werkuitrusting met lepelsteel ingetrokken	4390.0 mm
(H) Maximale hoogte van de tanden bak	5630.0 mm
(H*) Maximale hoogte van de tanden bak, lange lepelsteel	5885.0 mm
(I) Maximale kiphogte	4076.0 mm
(I*) Maximale kiphogte, lange lepelsteel	4331.0 mm
(J) Maximale diepte van de verticale muur uitgraving	2561.0 mm
(J) Maximale diepte van de verticale muur uitgraving, lange lepelsteel	2941.0 mm
(K) Maximale graafdiepte	3537.0 mm
(K*) Maximale graafdiepte, lange lepelsteel	3937.0 mm

(Waarden met een "" gelden voor de lange lepelsteel)*

Hefvermogen (standaardlepelsteel - toepassingen voor hanteren van voorwerpen uitgesloten)

Nominaal hydraulisch hefvermogen over blad, blad neer

Hoogte hefpunt [H] (mm)	Maximale straal [R] (mm)	Heffen bij max. straal (kg)	Heffen bij straal van 3,000 mm	Heffen bij straal van 4,000 mm	Heffen bij straal van 5000 mm
4000	4580	1198*	-	1036*	-
3000	5170	1218*	-	1121*	1195*
2000	5480	1269*	1646*	1382*	1282*
1000	5550	1334*	2464*	1729*	1419*
Bodem	5400	1400*	2838*	1964*	1528*
-1000	5020	1482*	2885*	2030*	1506*

* *Nominaal hydraulisch hefvermogen*

Nominaal hydraulische hefvermogen over blad, blad omhoog

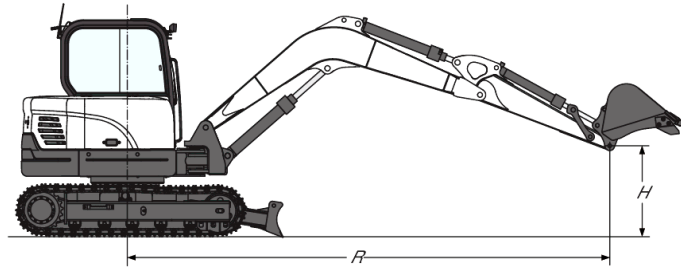
Hoogte hefpunt [H] (mm)	Maximale straal [R] (mm)	Heffen bij max. straal (kg)	Heffen bij straal van 3,000 mm	Heffen bij straal van 4,000 mm	Heffen bij straal van 5000 mm
4000	4580	937	-	1036	-
3000	5170	800	-	1121	835
2000	5480	751	1646	1181	848
1000	5550	727	1754	1164	846
Bodem	5400	764	1742	1158	851
-1000	5020	862	1815	1190	868

* *Nominaal hydraulisch hefvermogen*

Nominaal hydraulisch hefvermogen over zijkant, blad omhoog

Hoogte hefpunt [H] (mm)	Maximale straal [R] (mm)	Heffen bij max. straal (kg)	Heffen bij straal van 3,000 mm	Heffen bij straal van 4,000 mm	Heffen bij straal van 5000 mm
4000	4580	876	-	1036	-
3000	5170	729	-	1078	771
2000	5480	677	1626	1077	783
1000	5550	656	1546	1164	762
Bodem	5400	682	1513	1025	759
-1000	5020	751	1547	1031	765

* *Nominaal hydraulisch hefvermogen*

Hefvermogen (lange lepelsteel - toepassingen voor hanteren van voorwerpen uitgesloten)


Hoogte hefpunt [H] (mm)	Maximale straal [R] (mm)	Heffen bij max. straal (kg)	Heffen bij straal van 3,000 mm	Heffen bij straal van 4,000 mm	Heffen bij straal van 5000 mm
5000	3650	1260*	-	-	-
4000	4690	1030*	-	1140*	-
3000	5270	950*	-	1220*	1260*
2000	5560	950*	1880*	1500*	1340*
1000	5630	1000*	2760*	1850*	1480*
Bodem	5490	1110*	3210*	2090*	1580*
-1000	5100	1340*	3180*	2120*	1510*

* *Nominaal hydraulisch hefvermogen*

Hoogte hefpunt [H] (mm)	Maximale straal [R] (mm)	Heffen bij max. straal (kg)	Heffen bij straal van 3,000 mm	Heffen bij straal van 4,000 mm	Heffen bij straal van 5000 mm
5000	3650	1260*	-	-	-
4000	4690	930	-	1140*	-
3000	5270	750	-	1220*	830
2000	5560	680	1860	1170	810
1000	5630	650	1710	1100	790
Bodem	5490	670	1620	1060	760
-1000	5100	740	1600	1040	760

* *Nominaal hydraulisch hefvermogen*

Hoogte hefpunt [H] (mm)	Maximale straal [R] (mm)	Heffen bij max. straal (kg)	Heffen bij straal van 3,000 mm	Heffen bij straal van 4,000 mm	Heffen bij straal van 5000 mm
5000	3650	1170	-	-	-
4000	4690	780	-	1030	-
3000	5270	630	-	1020	700
2000	5560	560	1510	970	680
1000	5630	540	1380	910	650
Bodem	5490	550	1300	870	630
-1000	5100	610	1280	850	630

* *Nominaal hydraulisch hefvermogen*

Prestaties

Uitbreekkracht met de lepelsteel (ISO 6015)	33472 N
Uitbreekkracht met de lange lepelsteel (ISO 6015)	28405 N
Uitbreekkracht met bakcilinder (ISO 6015)	47841 N
Gronddruk met rubberen rupsbanden	31.70 kPa
Gronddruk met stalen rupsbanden	32.30 kPa
Gronddruk met de lange lepelsteel en rubberen rupskettingen	31.80 kPa
Gronddruk met de lange lepelsteel en stalen rupskettingen	32.50 kPa

Draaitijd

Duur heffen giek	5.3 s
Duur zakken giek	5.9 s
Duur intrekken bak	3.1 s
Duur lossen bak	2.2 s
Intrektijd lepelsteel	3.3 s
Uitstrektijd lepelsteel	3.7 s
Tijd giek zwenken links	5.2 s
Tijd giek zwenken rechts	4.6 s
Heftijd dozerblad	3.3 s
Zaktijd dozerblad	3.9 s
Zwensnelheid	8.9 RPM

Gewicht

Bedrijfsgegewicht met ROPS-kap, rubberen rupskettingen, tegengewicht, bak van 610 mm (SAE J732)	5589 kg
Bijkomend gewicht voor gesegmenteerde rupskettingen	243 kg
Bijkomend gewicht voor cabine met verwarming/airco	19 kg
Bijkomend gewicht voor stalen rupsbanden	125 kg
Bijkomend gewicht voor lange lepelsteel	21 kg
Bijkomend gewicht voor keerblad	176 kg
Extra gewicht voor tegengewicht	239 kg

Motor

Merk / Model	Bobcat 2,4 liter, 97/68 EC Stage V
Brandstof	Diesel
Koeling	Vloeistof
Maximaal nettovermogen (ISO 9249)	41.0 kW
Maximaal toegelaten toerental	2200.0 RPM
Hoog stationair toerental	2200.0 RPM
Lage stationaire snelheid	1050.0 RPM
Maximaal nettokoppel (ISO 9249)	190.0 Nm
Aantal cilinders	4
Cilinderinhoud	2392 cm ³
Boring	90.0 mm
Slag	94.0 mm
Luchtfilter	Droog, dubbel element, vervangbaar papierpatroon
Ontsteking	Diesel met compressieontsteking
Starthulp	Inlaatluchtverwarming
Ventilatie krukaskast	Afgesloten beluchting

Brandstoffilter
Weerstand van de gloeibougies
Smering

Tweefasig

Druksmering / patroon

Elektrische uitrusting

Dynamo	12 V / 90 A open frame met interne regelaar
Accu	12 V negatief geaard, 700 A koudstartstroom bij -18 °C (0 °F), 110 min reservecapaciteit bij 25 A
Startmotor	Reductieaandrijving 12 V 2,0 kW

Hydraulisch systeem

Pomptype	Zuigerpomp met enkele uitlaat en variabele cilinderinhoud met tandwielpompen
Pompvermogen	138.50 L/min
Ontlastingsdruk systeem voor zwenkcircuit	250.00 bar
Ontlastingsdruk systeem voor bladcircuit	280.00 bar
Ontlastingsdruk systeem voor keerbladcircuit	280.00 bar
Ontlastingsdruk systeem voor werktuigcircuits	270.00 bar
Ontlastingsdruk poort voor giek-, bak- en lepelsteelcircuit	310.00 bar
Ontlasting giek voet- en stangzijde	310.00 bar
Ontlastingsdruk systeem voor hulphydrauliek	210.00 bar
Regelklep	9 spoelen, gesloten centrale stand, individueel gecompenseerd
Hydrauliekfilter	Vervangbare doorstroomfilter — synthetisch element van 3 µm
Vloeistofleidingen	SAE standaardleidingen, slangen en fittings
Flow hulphydrauliek (AUX1)	85.70 L/min
Flow hulphydrauliek (AUX2)	45.40 L/min

Hydraulische cilinders

Giekcilinder	Demping uitschuiven
Boring giekcilinder	105.0 mm
Drijfstang giekcilinder	60.0 mm
Slag giekcilinder	731.0 mm
Lepelsteelcilinder	Demping uitgaande en ingaande beweging
Boring lepelsteelcilinder	85.0 mm
Drijfstang lepelsteelcilinder	55.0 mm
Slag lepelsteelcilinder	856.0 mm
Bakcilinder	Geen demping
Boring bakcilinder	80.0 mm
Drijfstang bakcilinder	50.0 mm
Slag bakcilinder	600.0 mm
Cilinder giekzwenken	Geen demping
Boring cilinder giekzwenken	110.0 mm
Drijfstang cilinder giekzwenken	55.0 mm
Slag cilinder giekzwenken	550.0 mm
Dozerbladcilinder	Geen demping
Boring dozerbladcilinder	110.0 mm
Drijfstang dozerbladcilinder	60.0 mm
Slag dozerbladcilinder	183.0 mm

Bakken

Breedte (mm)	Gewicht (kg)	Inhoud tot rand (m ³)	Inhoud gestapeld (m ³)
300	85	-	0.062
400	105	-	0.091
450	110	-	0.107
500	115	-	0.122
600	130	-	0.155
700	145	-	0.183
750	155	-	0.202
800	160	-	0.214
900	175	-	0.245
1000	190	-	0.280

Zwenksysteem

Giek verstelhoek links	75.0°
Giek verstelhoek rechts	50.0°
Zwenkkrans	Enkele rij rollagers en kroon met binnenvtanding
Zwenkmotor	Axiale zuiger verbonden met een planetaire aandrijving

Aandrijving

Rijmotor	Elke rupsketting wordt aangedreven door een hydraulische motor met axiale zuigers en twee versnellingen
Reductie aandrijving	Tweefasige planetaire tandwielreductie 58,9:1

Tractie

Breedte rupsketting	400.0 mm
Aanpaselementen rupsband	Smeertype met schokabsorberende opspanveren
Type rupsband, standaard	Rubber
Type rupsketting, optie	Staal, gesegmenteerd
Rijsnelheid laag	2.9 km/h
Rijsnelheid hoog	4.9 km/h
Onderstel	X-frame ontwerp met rupskettingen, met versterkte vierkant rolframe voor rupskettingen en afgedichte rollers
Aantal rollers per kant	1 boven, 5 onder
Klimvermogen	30.0°

Remmen

Zwenkrem	Veerbelast, vrijgegeven met hydraulische druk
Wegrem	Hydraulische vergrendeling op motor

Inhoud vloeistoffen

Koelsysteem	9.50 L
Motorolie en oliefilter	9.80 L
Brandstoftank	72.00 L
Hydraulisch reservoir	15.10 L
Hydraulisch systeem	60.00 L
Behuizing aandrijving (elk)	1.00 L

Vloeistofspecificaties

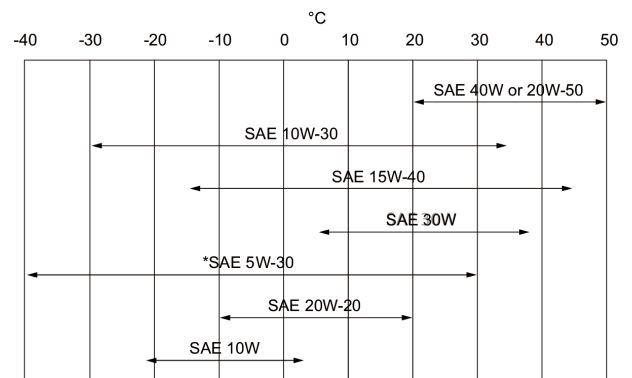
Motorkoelvloeistof

Mengsel van polypropyleenglycol/water (53% - 47%) met vorstbescherming tot -37 °C

Blik 5 l - 6904844A, vat 25 l - 6904844B,
 ton 209 l - 6904844C, tank 1000 l - 6904844D

Motorolie

De olie moet voldoen aan API Service Classification CD CE, CF4, CG4 of beter. Aanbevolen SAE-viscositeitsindex voor verwacht temperatuurbereik.



* Mag alleen worden gebruikt indien beschikbaar met de geschikte dieselclassificatie. Volg bij synthetische olie de aanbevelingen van de producent van de olie.

Hydraulische vloeistof

Bobcat Superior SH, blik 5 l - 6904842A, vat 25 l - 6904842B, ton 209 l - 6904842C, tank 1000 l - 6904842D

Bobcat Bio Hydraulic, blik 5 l - 6904843A, vat 25 l - 6904843B, ton 209 l - 6904843C, tank 1000 l - 6904843D

Motorolie is geen acceptabele alternatieve vloeistof.

Bedieningselementen

Motor

Manuele regelknop aan de rechterkant. Elektronisch bestuurd motor. Automatisch stationair regelsysteem om brandstofverbruik te verminderen.

Starten

Start- en uitzetschakelaar van het sleuteltype.

Dozerblad

Rechterhendel.

Giekverstelling

Elektrische schakelaar op linkerjoystick

Hydraulica

Twee joysticks voor giek, bak, lepelsteel en zwenken bovenstructuur.

Hulphdrauliek

Elektrische schakelaar op rechterjoystick (linkerjoystick voor tweede hulphdrauliek)

Vergrendeling bovenstel voor het vastzetten of onderhoud

Hydraulische vergrendeling op de motor.

Houdrem voor zwenken bovenstel

Hydraulische vergrendeling op de motor.

Besturing

Richting en snelheid bediend door twee hendels of twee pedalen.

Instrumentatie

- Indicator laadsysteem
- Indicator motoroliedruk
- Meter motortemperatuur
- Brandstofmeter
- Uurteller
- Uurteller, kan worden gereset
- Indicator hydraulisch systeem
- Toerenteller
- Regelknop gashendel
- Schakelaar automatisch stationair toerental
- Bedieningsschakelaars airco
- Schakelaar ruitenwisser/sproeier
- Indicator tweetrapsbereik
- Indicator werklicht
- Schakelaar werklicht
- Accuonderbrekingsschakelaar

Aanwijzingen voor het onderhoud

De brandstofvuller is extern en is voorzien van een sleutelslot voor vandalismebescherming
Toegang is beschikbaar tot het volgende via de achterklep of zijtoegangskap:

- Luchtreiniger met indicator
- Accu
- Koelsysteem (motorolie en hydrauliekoliekoelers) voor reiniging
- Regelklep
- Motorolie en brandstoffilters
- Oliepeil van de motor
- Brandstoftoevoer
- Hydraulische klepinrichting
- Startmotor
- Peilglazen voor hydraulisch niveau

Centraal smeerpunt voor zwenklager, zwenktandwiel en verstelcilinder.

Achterklep en toegangsklep hebben vergrendelingen voor bescherming tegen vandalisme.
Gemakkelijke toegang tot alle smeerpunten.

Standaardkenmerken

- 1960 mm dozerblad
- 400 mm rubberen rupsketting
- 5-inch display
- Automatisch stationair toerental
- Instelbare hulphydrauliek met dubbele functie (AUX1) en snelkoppelingen op arm
- Battery disconnect switch
- Functie 'zwevend blad'
- Klemklaar
- Blokkeringsinrichting bedieningsconsole
- Bekerhouders
- Arreteerstand in twee richtingen
- Dubbele flensrollers
- Bewaking motor en hydrauliek met uitschakelfunctie
- Ergonomische, opklapbare bedieningspedalen
- Akoestisch alarm brandstoftank vol

- Claxon
- Bediening hydraulische joysticks
- Proportionele handbediende functie en zijwaartse giekverstelling
- Oprolbare veiligheidsgordel
- Selecteerbaar debiet van de hulphydrauliek
- Verende stoel met hoge beklede rugsteun
- Opbergruimte
- Gereedschapskist
- TOPS/ROPS/FOPS-cabine * 1
- Twee rijnsnelheden met automatisch schakelen
- Vastzetspunt bovenstel
- Led-werklichten
- Garantie: 24 maanden, 2000 uren (wat het eerst wordt bereikt)

Opties

Options

- Airco (cabine met HVAC)
- Automatisch airco (cabine met autom. HVAC)
- 7-inch touchscreen
- Sleutelloos starten
- Lange lepelsteel
- Extra tegengewicht
- Tweede hulphydrauliek
- afvoerleiding behuizing
- Klem met AUX1 Klep
- Kantelkoppelingenleidingen (AUX4)
- Leidingen met hydraulische koppeling (AUX5)
- Luxe textiel verende stoel
- Verwarmde, geveerde stoel met luxe stoffenbekleding en hoofdsteun
- Giekveiligheidsklep met overbelastingwaarschuwing
- Giek- en armveiligheidskleppen met overbelastingwaarschuwing
- AM/FM stereoradio met MP3 en Bluetooth
- FOGS-kit (beschermplaat)
- Kit hefketting
- Bewegingsalarm
- Machine IQ (telematica)
- 400 mm stalen rupsbanden
- Gesegmenteerde rupskettingen, 400 mm
- Brandstofvulpomp
- Zwaailichtkit
- Linker en rechterspiegelkit
- Brandblusser
- Extra kit met LED-werklichten
- Rubberen bevestigingskussens voor stalen rupsbanden
- Speciale toepassingkit (voorste windschermbescherming)
- Kit met bakkleppen (AUX3)
- Dieptebewakingskit

1. Roll Over Protective Structure (ROPS) (bescherming tegen omrollen) - voldoet aan de vereisten van ISO 3471. Tip Over Protective Structure (TOPS, beveiligingsstructuur tegen vooroverklappen) - voldoet aan vereisten van ISO 12117. Falling Objects Protective Structure (FOPS, bescherming tegen vallende voorwerpen) - voldoet aan de eisen van ISO 3449.

Aanbouwdelen

- Breekhameraccessoires
- Draaiende frezen
- Graadbakken, Duits type
- Graadbakken, Klac
- Graafbakken, Duits profiel
- Graafbakken, Klac
- Graafbakken, met-pen
- Grondbooraccessoires
- Grondboren
- Hydraulische breekhamers
- Kantelbakken, Klac
- Kantelbakken, met-pen
- Kantelbakken, SW
- Klac
- Kleispadebakken, Klac
- Kleispadebakken, met-pen
- Kleispadebakken, SW
- Klepelmaaiers
- Laserapparatuur
- Skeletbak, Klac
- Skeletbak, met-pen
- Skeletbak, SW

Milieuvriendelijk karakter

Geluidsniveau LpA (EU-richtlijn 2006/42/EG)	77 dB(A)
Geluidsniveau LWA (EU-richtlijn 2000/14/EG)	97 dB(A)
Lichaamsvibratie (ISO 2631-1)	0.35 ms ⁻²
Hand-armvibratie (ISO 5349-1)	0.94 ms ⁻²

Veiligheid

Veiligheidsrolgordel, standaard	Verplicht te dragen tijdens het bedienen van de graafmachine
Bestuurderscabine, standaard	Een canopy met vier stijlen of een optionele dichte cabine. Voldoet aan SAE J1040 voor Roll Over Protective Structure (ROPS) en ISO 12117 voor Tip Over Protective Structure (TOPS). Optioneel leverbaar is een Falling Object Guard Structure (FOGS) die voldoet aan ISO 10262 niveau 1*.
Handgrepen, standaard	Moeten altijd gebruikt worden bij het in-/uitstappen.
Veiligheidstrede, standaard	Antislipprofiel op drempel van canopy voor gebruik bij het in-/uitstappen.
Voorste werklichten, standaard	Gebruiken voor werken binnen en bij weinig licht.
Bedieningsvergrendeling, standaard	De bedieningsconsole blokkeert de functies voor hydraulische bediening en rijden in de opgeklapte stand.
Zwenkvergrendeling bovenwagen, standaard	Met pen om het bovenstel te vergrendelen op het onderstel voor transport.
Pedaalslot, standaard	Bewegingsalarm, als optie Voor gebruik indien nodig
Rijbewegingsalarm, optioneel	
Speciale toepassingskit, optioneel	Voorkomt dat voorwerpen en materiaal binnendringen door openingen in de cabine.
Handboek voor de bestuurder, standaard	Bestuurdershandleiding met bedieningsinstructies en waarschuwingsstickers met afbeeldingen en internationale symbolen.