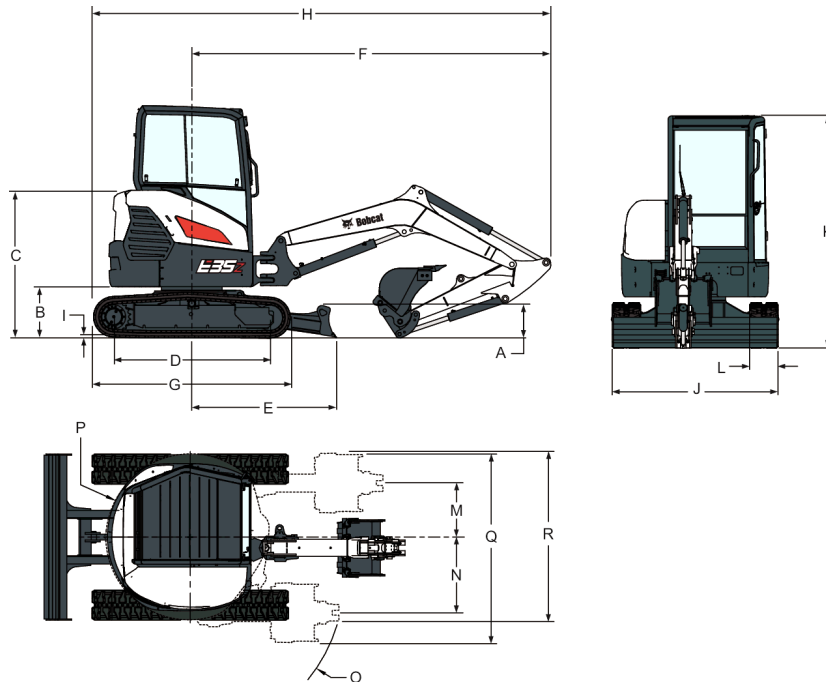
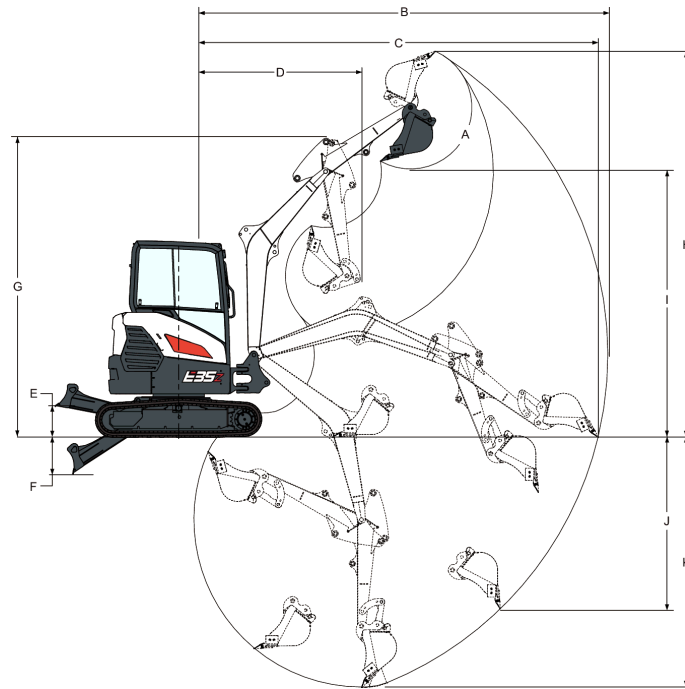


Afmetingen

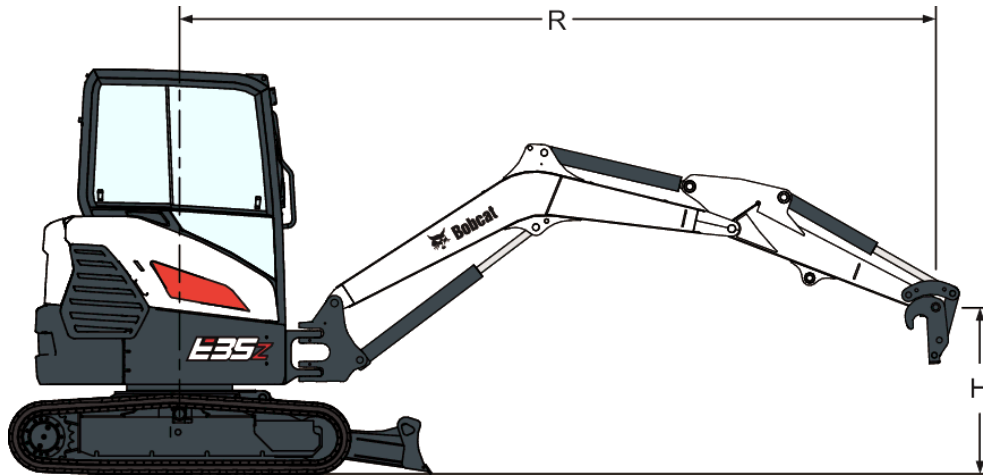


(A) Hoogte dozerblad	322.0 mm
(B) Vrijheid, bovenstel op bodemlijn	540.0 mm
(C) Bodemlijn naar bovenkant motorkap	1557.0 mm
(D) Lengte rupsketting op bodem	1647.0 mm
(E) Middellijn machine op dozerblad	1528.0 mm
(F) Minimale radius in rijstand	3787.0 mm
(F) Minimale radius in rijstand, lange lepelsteel	3796.0 mm
(G) Totale lengte rupsketting	2074.0 mm
(H) Totale lengte in rijstand	4823.0 mm
(H*) Totale lengte in rijstand, lange lepelsteel	4832.0 mm
(I) Hoogte profiel rupsketting	25.0 mm
(J) Breedte dozerblad	1750.0 mm
(K) Hoogte	2468.0 mm
(L) Breedte rupsketting	300.0 mm
(M) Middellijn machine op middellijn werkuitrusting, draaien naar links	575.0 mm
(N) Middellijn machine op middellijn werkuitrusting, draaien naar rechts	795.0 mm
(O) Minimale draairadius	1788.0 mm
(O) Minimale draairadius, lange lepelsteelcilinder	1841.0 mm
(P) Zwenkvrijheid, achteraan	875.0 mm
(P*) Swing clearance, rear, long dipperstick (with heavy counterweight)	965.0 mm
(Q) Werkbreedte op maximale rotatie rechts	1841.0 mm
(R) Werkbreedte op maximale rotatie links	1805.0 mm
(•) Gieklengte (scharnierpunt giek tot scharnierpunt arm)	2450.0 mm
(•) Standaard armlengte (scharnierpunt arm tot scharnierpunt graafbak)	1325.0 mm
(•) Optionele armlengte (scharnierpunt arm tot scharnierpunt graafbak)	1625.0 mm
<i>(Waarden met een "*" gelden voor de lange lepelsteel)</i>	

Werkbereik


(A) Draaihoek bak	185.0°
(B) Maximaal bereik werkuitrusting	5351.0 mm
(B) Maximaal bereik werkuitrusting, lange lepelsteel	5633.0 mm
(C) Maximaal bereik op bodem	5230.0 mm
(C*) Maximaal bereik op bodem, lange lepelsteel	5520.0 mm
(D) Maximale radius werkuitrusting met giek op maximale hoogte en lepelsteel volledig ingetrokken	2267.0 mm
(D*) Maximale radius werkuitrusting met giek op maximale hoogte en lepelsteel volledig ingetrokken, lange lepelsteel	2324.0 mm
(E) Maximale hoogte dozerblad	382.0 mm
(F) Maximale diepte dozerblad	456.0 mm
(G) Maximale hoogte werkuitrusting met lepelsteel ingetrokken	3708.0 mm
(G) Maximale hoogte werkuitrusting met lepelsteel ingetrokken, lange lepelsteel	3708.0 mm
(H) Maximale hoogte van de tanden bak	4804.0 mm
(H*) Maximale hoogte van de tanden bak, lange lepelsteel	4985.0 mm
(I) Maximale kiphogte	3340.0 mm
(I*) Maximale kiphogte, lange lepelsteel	3521.0 mm
(J) Maximale diepte van de verticale muur uitgraving	2136.0 mm
(J) Maximale diepte van de verticale muur uitgraving, lange lepelsteel	2414.0 mm
(K) Maximale graafdiepte	3117.0 mm
(K*) Maximale graafdiepte, lange lepelsteel	3417.0 mm

(Waarden met een "" gelden voor de lange lepelsteel)*

Hefvermogen - Standaard arm en standaard tegengewicht

NOMINAAL HEFVERMOGEN OVER DOZERBLAD, DOZERBLAD OMLAAG

Hoogte hefpunt [H] (mm)	Maximale straal [R] (mm)	Heffen bij max. straal (kg)	Heffen bij straal van 2,000 mm	Heffen bij straal van 3,000 mm	Heffen bij straal van 4,000 mm
4000					
3000	3950	702*			
2000	4420	759*		869*	759*
1000	4560	816*		1224*	883*
Bodem	4420	928*	2017*	1487*	1007*
-1000	3950	965*	2283*	1401*	
* Nominaal hydraulisch hefvermogen					

NOMINAAL HEFVERMOGEN OVER DOZERBLAD, DOZERBLAD OMHOOG

Hoogte hefpunt [H] (mm)	Maximale straal [R] (mm)	Heffen bij max. straal (kg)	Heffen bij straal van 2,000 mm	Heffen bij straal van 3,000 mm	Heffen bij straal van 4,000 mm
4000					
3000	3950	323			
2000	4420	266		507	320
1000	4560	247		466	303
Bodem	4420	259	821	444	297
-1000	3950	314	900	456	
* Nominaal hydraulisch hefvermogen					

NOMINAAL HEFVERMOGEN OVER ZIJKANT, DOZERBLAD OMHOOG

Hoogte hefpunt [H] (mm)	Maximale straal [R] (mm)	Heffen bij max. straal (kg)	Heffen bij straal van 2,000 mm	Heffen bij straal van 3,000 mm	Heffen bij straal van 4,000 mm
4000					
3000	3950	325			
2000	4420	257		498	317
1000	4560	241		458	299
Bodem	4420	250	821	431	289
-1000	3950	302	900	441	
* Nominaal hydraulisch hefvermogen					

Hefvermogen - Standaard arm en zwaar tegengewicht
NOMINAAL HEFVERMOGEN OVER DOZERBLAD, DOZERBLAD OMLAAG

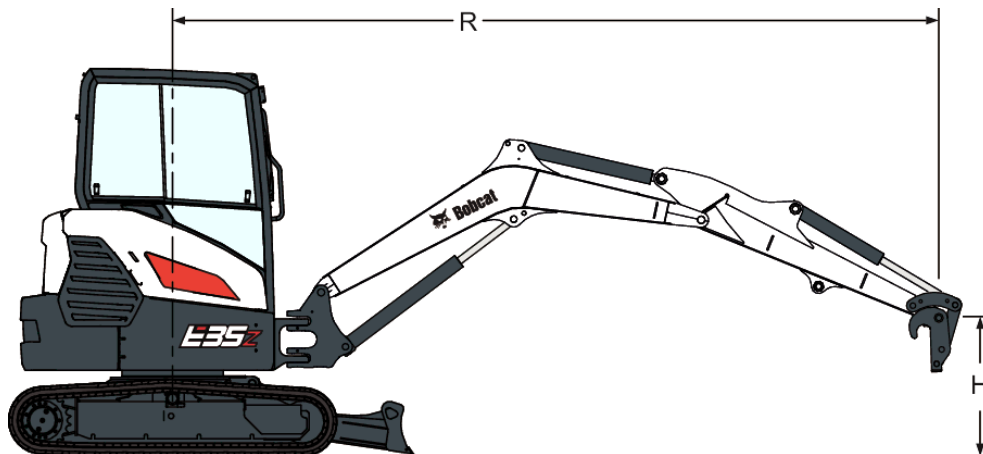
Hoogte hefpunt [H] (mm)	Maximale straal [R] (mm)	Heffen bij max. straal (kg)	Heffen bij straal van 2,000 mm	Heffen bij straal van 3,000 mm	Heffen bij straal van 4,000 mm
4000		-	-	-	
3000	3950	702*	-	-	-
2000	4420	759*	-	869*	759*
1000	4560	816*	-	1224*	883*
Bodem	4420	928*	2283*	1487*	1007*
-1000	3950	965*	2283*	1401*	-
* Nominaal hydraulisch hefvermogen					

NOMINAAL HEFVERMOGEN OVER DOZERBLAD, DOZERBLAD OMHOOG

Hoogte hefpunt [H] (mm)	Maximale straal [R] (mm)	Heffen bij max. straal (kg)	Heffen bij straal van 2,000 mm	Heffen bij straal van 3,000 mm	Heffen bij straal van 4,000 mm
4000		-	-	-	
3000	3950	433	-	-	-
2000	4420	362	-	666	429
1000	4560	340	-	625	412
Bodem	4420	355	1115	603	406
-1000	3950	425	1194	615	-
* Nominaal hydraulisch hefvermogen					

NOMINAAL HEFVERMOGEN OVER ZIJKANT, DOZERBLAD OMHOOG

Hoogte hefpunt [H] (mm)	Maximale straal [R] (mm)	Heffen bij max. straal (kg)	Heffen bij straal van 2,000 mm	Heffen bij straal van 3,000 mm	Heffen bij straal van 4,000 mm
4000		-	-	-	
3000	3950	433	-	-	-
2000	4420	351	-	651	422
1000	4560	332	-	611	405
Bodem	4420	344	1047	584	395
-1000	3950	410	1128	594	-
* Nominaal hydraulisch hefvermogen					

Hefvermogen - Lange arm en zwaar tegengewicht

NOMINAAL HEFVERMOGEN OVER DOZERBLAD, DOZERBLAD OMLAAG

Hoogte hefpunt [H] (mm)	Maximale straal [R] (mm)	Heffen bij max. straal (kg)	Heffen bij straal van 2,000 mm	Heffen bij straal van 3,000 mm	Heffen bij straal van 4,000 mm
4000	3480	602*	-	-	
3000	4330	638*	-	-	612*
2000	4760	680*	-	705*	679*
1000	4870	726*	-	1126*	831*
Bodem	4800	787*	2272*	1448*	980*
-1000	4330	861*	2295*	1509*	961*
* Nominaal hydraulisch hefvermogen					

NOMINAAL HEFVERMOGEN OVER DOZERBLAD, DOZERBLAD OMHOOG

Hoogte hefpunt [H] (mm)	Maximale straal [R] (mm)	Heffen bij max. straal (kg)	Heffen bij straal van 2,000 mm	Heffen bij straal van 3,000 mm	Heffen bij straal van 4,000 mm
4000	3480	602*	-	-	
3000	4330	491	-	-	552
2000	4760	422	-	705*	559
1000	4870	401	-	820	542
Bodem	4800	415	1455	797	530
-1000	4330	482	1669	819	528

* Nominaal
hydraulisch
hefvermogen

NOMINAAL HEFVERMOGEN OVER ZIJKANT, DOZERBLAD OMHOOG

Hoogte hefpunt [H] (mm)	Maximale straal [R] (mm)	Heffen bij max. straal (kg)	Heffen bij straal van 2,000 mm	Heffen bij straal van 3,000 mm	Heffen bij straal van 4,000 mm
4000	3480	602*	-	-	
3000	4330	473	-	-	552
2000	4760	410	-	705*	532
1000	4870	387	-	780	516
Bodem	4800	395	1293	743	494
-1000	4330	456	1372	737	497

* Nominaal
hydraulisch
hefvermogen

Prestaties

Uitbreekkracht met de lepelsteel (ISO 6015)	20790 N
Uitbreekkracht met de lange lepelsteel (ISO 6015)	18010 N
Uitbreekkracht met bakcilinder (ISO 6015)	33430 N
Trekkracht	34132 N
Gronddruk met rubberen rupsbanden	31.84 kPa
Gronddruk met stalen rupsbanden	32.71 kPa
Gronddruk met de lange lepelsteel en rubberen rupskettingen	31.91 kPa
Gronddruk met de lange lepelsteel en stalen rupskettingen	32.78 kPa

Draaitijd

Duur heffen giek	4.4 s
Duur zakken giek	5.1 s
Duur intrekken bak	2.7 s
Duur lossen bak	1.9 s
Intrektijd lepelsteel	2.9 s
Uitstrektijd lepelsteel	2.4 s
Tijd giek zwenken links	7.0 s
Tijd giek zwenken rechts	7.2 s
Heftijd dozerblad	3.6 s
Zaktijd dozerblad	4.0 s
Zwenksnelheid	8.6 RPM

Gewicht

Bedrijfgewicht met cabine en bak (ISO 6016)	3499 kg
Transportmassa (geen aanbouwdeel)	3335 kg
Gewichtsreductie met kap	-118 kg
Bijkomend gewicht voor cabine met verwarming/airco	19 kg
Bijkomend gewicht voor stalen rupsbanden	130 kg
Bijkomend gewicht voor lange lepelsteel (met zwaar tegengewicht)	303 kg

Motor

Merk / Model	Kubota / D1703-E4B (Stage V)
Brandstof	Diesel
Koeling	Vloeistof, pompcirculatie
Maximum power @ 2200 rpm (ISO 14396)	18.2 kW
Maximaal toegelaten toerental	2200.0 RPM
Maximaal koppel (SAE)	97.4 Nm
Aantal cilinders	3
Cilinderinhoud	1642 cm ³
Boring	87.0 mm
Slag	92.4 mm
Luchtfilter	Droog, dubbel element, vervangbaar papierpatroon met veiligheid. Verklikkerlichtje element en restrictie
Ontsteking	Compressie dieselbrandstof
Starthulp	Inlaatluchtverwarming
Ventilatie krukaskast	Afgesloten beluchting
Brandstoffilter	Tweefasig
Smering	Druksysteem met doorstroomfilter

Elektrische uitrusting

Dynamo	12 V — 90 A — open frame met interne regelaar
Accu	12 V — 500 A koudstart bij -18 °C — 90 min reservecapaciteit bij 25 A
Startmotor	12 V — tandwielreductietype — 2.0 kW

Hydraulisch systeem

Pomptype	Enkele uitlaat en variabele cilinderinhoud, lastafhankelijk en torsiebeperkend Pomp met tandwielpompen
Totale hydraulische capaciteit	101.20 L/min
Tandwielpompcapaciteit	8.80 L/min
Drukontlasting zwenkvergrendeling	216.00 bar
Poortontlasting voor giekstanguiteinde, de bak, de lepelsteel en de bladbasis	270.00 bar
Poortontlasting voor giekstanguiteinde, de bak, de lepelsteel en de bladbasis	270.00 bar
Port relief pressure for boom base	290.00 bar
Regelklep	Negen spoelen, gesloten center, individueel gecompenseerd
Hydrauliefilter	Vervangbaar doorstroomfilter — synthetisch element van 3 µm
Vloeistofleidingen	SAE standaardleidingen, slangen en fittingen
Flow hulphydrauliek (AUX1)	64.00 L/min

Flow hulphydrauliek (AUX2)	20.00 L/min
Drukaflaat hulphydrauliek (AUX1)	206.00 bar
Drukaflaat hulphydrauliek (AUX2)	179.00 bar

Hydraulische cilinders

Giekcilinder	Demping uitgaande beweging
Boring giekcilinder	76.2 mm
Drijfstang giekcilinder	44.5 mm
Slag giekcilinder	670.1 mm
Lepelsteelcilinder	Demping uitgaande en ingaande beweging
Boring lepelsteelcilinder	76.2 mm
Drijfstang lepelsteelcilinder	44.5 mm
Slag lepelsteelcilinder	607.1 mm
Bakcilinder	Geen demping
Boring bakcilinder	69.9 mm
Drijfstang bakcilinder	44.5 mm
Slag bakcilinder	466.3 mm
Cilinder giekzwenken	Demping links en rechts
Boring cilinder giekzwenken	82.6 mm
Drijfstang cilinder giekzwenken	44.5 mm
Slag cilinder giekzwenken	459.9 mm
Dozerbladcilinder	Geen demping
Boring dozerbladcilinder	88.9 mm
Drijfstang dozerbladcilinder	44.5 mm
Slag dozerbladcilinder	184.0 mm

Bakken

Breedte	Gewicht (kg)	Nominaal vermogen (L)
STD 23 cm	55.8	28
STD 30 cm	58.7	41
STD 40 cm	69.5	60
STD 45 cm	74	70
STD 50 cm	78.5	80
STD 60 cm	89.2	100
STD 70 cm	99.9	120
STD 75 cm	104.4	131
STD 80 cm	108.9	140
STD 90 cm	119.6	162
HD 30 cm	68.9	41
HD 60 cm	101.5	100
HD 70 cm	121	120

Zwenksysteem

Giek verstelhoek links	75.0°
Giek verstelhoek rechts	55.0°
Zwenkkrans	Enkele rij rollagers en kroon met binnenvetanding
Zwenkmotor	Axiale zuiger verbonden met een planetaire aandrijving

Aandrijving

Rijmotor	Elke rupsband wordt aangedreven door een hydraulische motor met axiale zuigers
Reductie aandrijving	Tweefasige planetaire tandwielreductie 48.6:1

Tractie

Breedte rupsketting	300.0 mm
Aanpaselementen rupsband	Smeertype met schokabsorberende opspanveren
Type rupsband, standaard	Halve pas, rubber (directioneel profiel)
Type rupsketting, optie	Staal, rupskettingschoen met drievoudige kammen
Rijsnelheid laag	2.6 km/h
Rijsnelheid hoog	4.7 km/h
Onderstel	Kruipend X-frame ontwerp met versterkte vierkant rolframe voor rupskettingen en afgedichte rollers
Aantal rollers per kant	1 boven, 4 onder;
Klimvermogen	30.0°

Remmen

Parkeerrem	Veerbelaste rem met meerdere schijven die uitzet onder hydraulische druk
Zwenkrem	Veerbelast en hydraulisch bediend
Wegrem	Hydraulische rem op de motor

Inhoud vloeistoffen

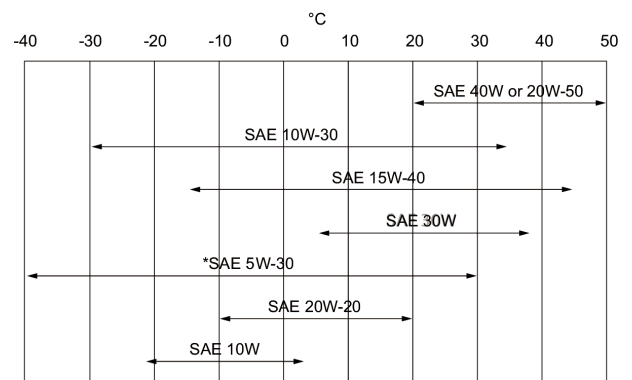
Brandstoftank	52.00 L
Hydraulisch reservoir	8.30 L
Behuizing aandrijving (elk)	0.50 L

Vloeistofspecificaties

Motorkoelvloeistof

Propyleenglycol/watermengsel (53% – 47%) met vriesbescherming tot $-37\text{ }^{\circ}\text{C}$
 blik van 5 l - 6904844A, vat van 25 l - 6904844B, ton van 209 l - 6904844C, tank van 1000 l - 6904844D
 De olie moet voldoen aan de API-classificatie CD, CE, CF4, CG4 of hoger. Aanbevolen SAE-viscositeitswaarde voor verwacht temperatuurbereik.

Motorolie



Hydraulische vloeistof

* Mag alleen worden gebruikt indien beschikbaar met de juiste dieselverhouding. Voor synthetische olie: zie de aanbeveling van de olieproducent.
 Bobcat Superior SH, blik van 5 l - 6904842A, vat van 25 l - 6904842B, ton van 209 l - 6904842C, tank van 1000 l - 6904842D
 Bobcat Bio Hydraulic, blik van 5 l - 6904843A, vat van 25 l - 6904843B, ton van 209 l - 6904843C, tank van 1000 l - 6904843D
 Motorolie is geen aanvaardbare andere vloeistof.

Bedieningselementen

Motor	Manuele regelknop aan de rechterkant. Elektronisch bestuurd. Automatisch stationair regelsysteem om brandstofverbruik te verminderen.
Starten	Start- en uitzetschakelaar van het sleuteltype
Dozerblad	Rechterhendel
Giekverstelling	Elektrische schakelaar op linkerjoystick
Hydraulica	Twee joysticks voor giek, bak, lepelsteel en zwenken bovenstructuur
Hulphdrauliek	Elektrische schakelaar op rechterjoystick (linkerjoystick voor tweede hulphdrauliek)
Vergrendeling bovenstel voor het vastzetten of onderhoud	Hydraulische vergrendeling op de zwenkmotor
Houdrem voor zwenken bovenstel	Hydraulische vergrendeling op de motor
Besturing	Richting en snelheid bediend door twee servodrukgestuurde hendels of twee pedalen

Instrumentatie

- Bedieningsschakelaars airco

- Schakelaar automatisch stationair toerental
- Battery disconnecter
- Regelknop gashendel
- Brandstofmeter
- Indicator hoge rijsnelheid
- Uurteller
- Uurteller, kan worden gereset
- Indicator hydraulisch systeem
- Toerenteller
- Schakelaar ruitenwisser/sproeier
- Indicator werklicht
- Schakelaar werklicht

Aanwijzingen voor het onderhoud

De brandstoftank is extern en is voorzien van een sleutelslot voor vandalismebescherming. Toegang is beschikbaar tot het volgende via de achterklep of zijtoegangsklep:

- Luchtreiniger met indicator
- Accu
- Koelsysteem (motorolie en hydrauliekoliekoelers) voor reiniging
- Regelklep
- Motorolie en brandstoffilters
- Oliepeil van de motor
- Brandstofinvoer
- Hydraulische klepinrichting
- Startmotor
- Peilglazen voor hydraulisch niveau

Centraal smeerpunt voor zwenklager, zwenktandwiel en verstelcilinder.

Achterklep en toegangsklep hebben vergrendelingen voor bescherming tegen vandalisme.

Gemakkelijke toegang tot alle smeerpunten.

Standaardkenmerken

- 1750 mm dozerblad
- 300 mm rubberen rupskettingen
- Verstelbare dubbelwerkende hulphydrauliek (AUX1) met snelkoppelingen
- Accu-ontkoppelingsschakelaar
- Functie "zwevend blad"
- Klemklaar
- Controle stand console
- Bekerhouder
- Arreterstand in twee richtingen
- Bewaking motor en hydrauliek met uitschakelfunctie
- Inklapbare en ergonomische pedalen
- Waarschuwingsalarm brandstof vol
- Claxon
- Bediening hydraulische joysticks
- Proportionele vingertipbediening hulphydrauliek en giekverstelhoek
- Oprolbare veiligheidsgordel
- Verende stoel met hoge beklede rugsteun
- Opbergruimte
- TOPS/ROPS/FOPS-kap* 1
- Twee rijsnelheden met automatisch schakelen
- Vierpuntsverankering bovenstel

- Waterscheider
- Werklamp (giek)
- Garantie: 24 maanden, 2000 uren (wat het eerst wordt bereikt)

Opties

Options

- Comfort-pakket voor cabine (met stof beklede geveerde stoel, Deluxe-display)
- A-SAC-pakket (koppelingsleidingen voor kippen, Deluxe-display)
- Pakket voor verplaatsen voorwerpen (kleppen, OWD, hefoog)
- TOPS/ROPS/FOPS-cabine
- Lange lepelsteel met zwaar tegengewicht
- Stalen rupsbanden
- AUX1 directe retour naar tank
- Hydrauliek AUX2
- AUX1/AUX2/aftappunt op arm
- Kit met bakkleppen (AUX3)
- Hydr. koppelingsleidingen (AUX5)
- afvoerleiding behuizing
- Automatisch stationair toerental
- Sleutelloos starten
- Bewegingsalarm
- Radio AM/FM/MP3
- Extra halogeenwerkverlichting
- Set led-lampen
- Waarschuwingslicht
- Kit voor speciale toepassingen
- Spiegels links/rechts
- Klem met klep op AUX1
- Klac D en MS03 koppeling
- Bobcat hydr. pengrijper
- Vetspuit met klem

Aanbouwdelen

- Breekhameraccessoires
- Draaiende frezen
- Graadbakken, Duits type
- Graadbakken, Klac
- Graafbakken, Duits profiel
- Graafbakken, Klac
- Graafbakken, met-pen
- Grondbooraccessoires
- Grondboren
- Hydraulische breekhamers
- Hydraulische klemmen
- Kantelbakken, Klac
- Kantelbakken, met-pen
- Kantelbakken, SW
- Klac
- Kleispadebakken, Klac
- Kleispadebakken, met-pen
- Kleispadebakken, SW
- Klepelmaaiers
- Laserapparatuur
- Skeletbak, Klac
- Skeletbak, met-pen
- Skeletbak, SW

1. Roll Over Protective Structure (ROPS) (bescherming tegen omrollen) – voldoet aan de eisen van ISO 3471. Tip Over Protective Structure (TOPS) (bescherming tegen omvallen) – voldoet aan de eisen van ISO 12117. Falling Object Protective Structure (FOPS) (bescherming tegen omrollen) – voldoet aan de eisen van ISO 3449.

Milieuvriendelijk karakter

Geluidsniveau LpA (EU-richtlijn 2006/42/EG)	77 dB(A)
Geluidsniveau LWA (EU-richtlijn 2000/14/EG)	94 dB(A)
Lichaamsvibratie (ISO 2631-1)	0.11 ms ⁻²
Hand-armvibratie (ISO 5349-1)	0.34 ms ⁻²

Veiligheid

Veiligheidsrolgordel, standaard	Moet altijd worden gedragen tijdens gebruik van de graafmachine
Bestuurderscabine, standaard	Een canopy met vier staanders of optionele gesloten cabine. Roll Over Protective Structure (ROPS) (bescherming tegen omrollen) – voldoet aan vereisten van ISO 3471. Beveiligingsstructuur tegen vooroverkippen (TOPS) – voldoet aan vereisten van ISO 12117. Falling Object Protective Structure (FOPS) (bescherming tegen omrollen) – voldoet aan de eisen van ISO 3449.
Handgrepen, standaard	Moeten altijd worden gebruikt bij het betreden/verlaten van de graafmachine.
Veiligheidstrede, standaard	Slipbestendige trede op drempel van canopy die moet worden gebruikt bij het betreden/verlaten van de graafmachine.
Voorste werklichten, standaard	Gebruiken voor binnenshuis en bij lage verlichting.
Bedieningsvergrendeling, standaard	Bedieningsconsole vergrendelt werkgroepfuncties en rijfuncties wanneer in de verticale stand.
Zwenkvergrendeling bovenwagen, standaard	Een automatisch remschijf blokkeert het bovenstel op het onderstel voor transport.
Pedaalslot, standaard	Voorkomt het activeren van het verstellen van de giek.
Rijbewegingsalarm, optioneel	Voor gebruik wanneer vereist
Speciale toepassingskit, optioneel	Verhindert dat voorwerpen en materiaal in de openingen van de cabine terechtkomen.
Handboek voor de bestuurder, standaard	Het weerbestendig bestuurdershandboek hangt vast in de bestuurderscabine en biedt bedieningsinstructies en waarschuwingsstickers met afbeeldingen en internationale symbolen.