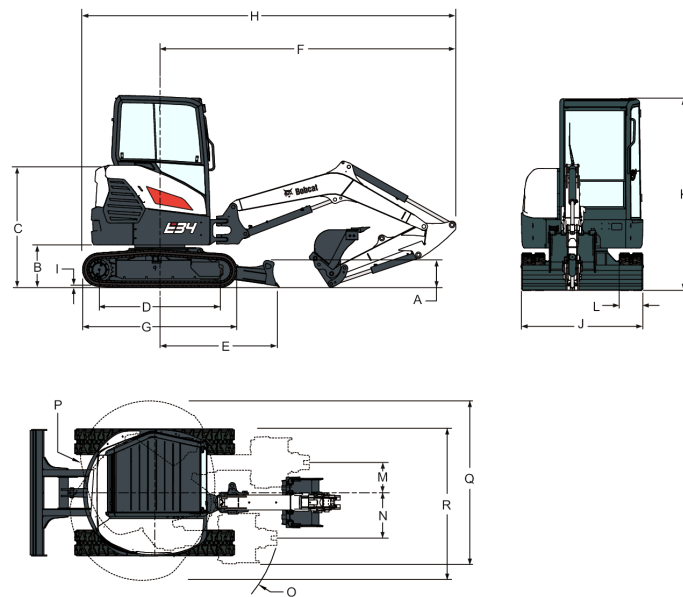
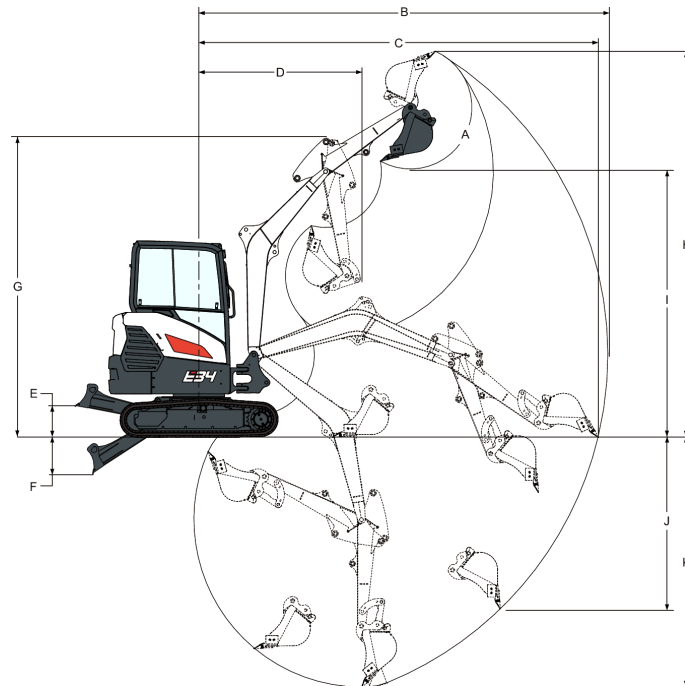


## Afmetingen



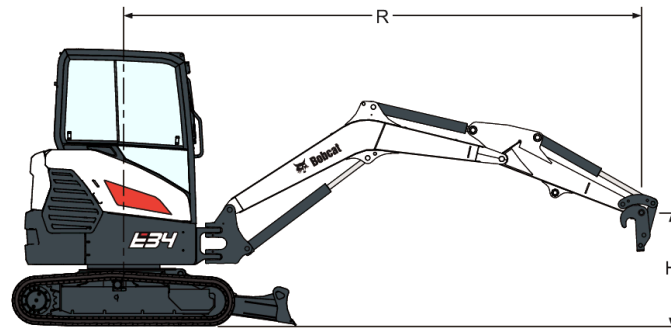
(A) Hoogte dozerblad	322.0 mm
(B) Vrijheid, bovenstel op bodemlijn	540.0 mm
(C) Bodemlijn naar bovenkant motorkap	1557.0 mm
(D) Lengte rupsketting op bodem	1542.0 mm
(E) Middellijn machine op dozerblad	1528.0 mm
(F) Minimale radius in rijstand	3787.0 mm
(G) Totale lengte rupsketting	1970.0 mm
(H) Totale lengte in rijstand	4661.0 mm
(H*) Totale lengte in rijstand, lange lepelsteel	4761.0 mm
(I) Hoogte profiel rupsketting	25.0 mm
(J) Breedte dozerblad	1550.0 mm
(K) Hoogte	2468.0 mm
(L) Breedte rupsketting	300.0 mm
(M) Middellijn machine op middellijn werkuitrusting, draaien naar links	371.0 mm
(N) Middellijn machine op middellijn werkuitrusting, draaien naar rechts	554.0 mm
(O) Minimale draairadius	1623.0 mm
(P) Zwenkvrijheid, achteraan	1125.0 mm
(P*) Zwenkvrijheid, achteraan (zero tail swing), lange lepelsteel	1215.0 mm
(Q) Werkbreedte op maximale rotatie rechts	1982.0 mm
(R) Werkbreedte op maximale rotatie links	1855.0 mm
(•) Gieklengte (scharnierpunt giek tot scharnierpunt arm)	2450.0 mm
(•) Standaard armlengte (scharnierpunt arm tot scharnierpunt graafbak)	1325.0 mm
(•) Optionele armlengte (scharnierpunt arm tot scharnierpunt graafbak)	1625.0 mm
<i>(Waarden met een "*" gelden voor de lange lepelsteel)</i>	

**Werkbereik**


(A) Draaihoek bak	185.0°
(B) Maximaal bereik werkuitrusting	5101.0 mm
(B) Maximaal bereik werkuitrusting, lange lepelsteel	5383.0 mm
(C) Maximaal bereik op bodem	4980.0 mm
(C*) Maximaal bereik op bodem, lange lepelsteel	5270.0 mm
(D) Maximale radius werkuitrusting met giek op maximale hoogte en lepelsteel volledig ingetrokken	2017.0 mm
(D*) Maximale radius werkuitrusting met giek op maximale hoogte en lepelsteel volledig ingetrokken, lange lepelsteel	2077.0 mm
(E) Maximale hoogte dozerblad	382.0 mm
(F) Maximale diepte dozerblad	456.0 mm
(G) Maximale hoogte werkuitrusting met lepelsteel ingetrokken	3708.0 mm
(G) Maximale hoogte werkuitrusting met lepelsteel ingetrokken, lange lepelsteel	3708.0 mm
(H) Maximale hoogte van de tanden bak	4804.0 mm
(H*) Maximale hoogte van de tanden bak, lange lepelsteel	4985.0 mm
(I) Maximale kiphogte	3340.0 mm
(I*) Maximale kiphogte, lange lepelsteel	3521.0 mm
(J) Maximale diepte van de verticale muur uitgraving	2136.0 mm
(J) Maximale diepte van de verticale muur uitgraving, lange lepelsteel	2414.0 mm
(K) Maximale graafdiepte	3117.0 mm
(K*) Maximale graafdiepte, lange lepelsteel	3417.0 mm

*(Waarden met een "\*" gelden voor de lange lepelsteel)*

## Hefvermogen - Standaard arm en standaard tegengewicht



### NOMINAAL HEFVERMOGEN OVER DOZERBLAD, DOZERBLAD OMLAAG

Hoogte hefpunt [H] (mm)	Maximale straal [R] (mm)	Heffen bij max. straal (kg)	Heffen bij straal van 2,000 mm	Heffen bij straal van 3,000 mm	Heffen bij straal van 4,000 mm
4000	2690	565*			
3000	3680	716*			
2000	4180	764*		819*	757*
1000	4300	842*		1111*	857*
Bodem	4150	872*	2193*	1303*	930*
-1000	3740	959*	1987*	1273*	
* Nominaal hydraulisch hefvermogen					

### NOMINAAL HEFVERMOGEN OVER DOZERBLAD, DOZERBLAD OMHOOG

Hoogte hefpunt [H] (mm)	Maximale straal [R] (mm)	Heffen bij max. straal (kg)	Heffen bij straal van 2,000 mm	Heffen bij straal van 3,000 mm	Heffen bij straal van 4,000 mm
4000	2690	299			
3000	3680	540			
2000	4180	360		613	392
1000	4300	341		592	390
Bodem	4150	366	1044	572	387
-1000	3740	453	1151	599	
* Nominaal hydraulisch hefvermogen					

**NOMINAAL HEFVERMOGEN OVER ZIJKANT, DOZERBLAD OMHOOG**

Hoogte hefpunt [H] (mm)	Maximale straal [R] (mm)	Heffen bij max. straal (kg)	Heffen bij straal van 2,000 mm	Heffen bij straal van 3,000 mm	Heffen bij straal van 4,000 mm
4000	2690	332			
3000	3680	385			
2000	4180	319		517	339
1000	4300	299		498	332
Bodem	4150	310	843	491	327
-1000	3740	362	842	490	
* Nominaal hydraulisch hefvermogen					

**Hefvermogen - Standaard arm en zwaar tegengewicht**
**NOMINAAL HEFVERMOGEN OVER DOZERBLAD, DOZERBLAD OMLAAG**

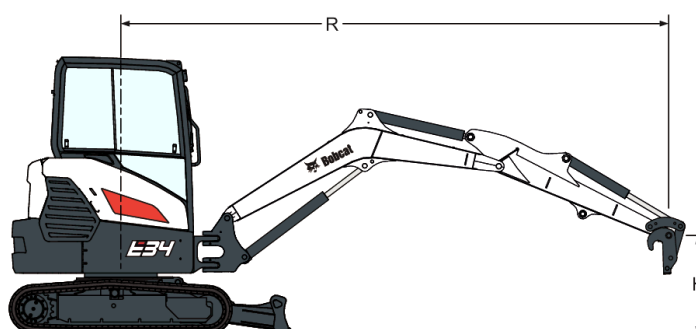
Hoogte hefpunt [H] (mm)	Maximale straal [R] (mm)	Heffen bij max. straal (kg)	Heffen bij straal van 2,000 mm	Heffen bij straal van 3,000 mm	Heffen bij straal van 4,000 mm
4000	2690	565*			
3000	3680	716*			
2000	4180	764*		819*	757*
1000	4300	842*		1111*	857*
Bodem	4150	872*	2193*	1303*	930*
-1000	3740	959*	1987*	1273*	
* Nominaal hydraulisch hefvermogen					

**NOMINAAL HEFVERMOGEN OVER DOZERBLAD, DOZERBLAD OMHOOG**

Hoogte hefpunt [H] (mm)	Maximale straal [R] (mm)	Heffen bij max. straal (kg)	Heffen bij straal van 2,000 mm	Heffen bij straal van 3,000 mm	Heffen bij straal van 4,000 mm
4000	2690	525			
3000	3680	690			
2000	4180	470		781	508
1000	4300	447		760	506
Bodem	4150	447	1347	740	503
-1000	3740	579	1456	768	
* Nominaal hydraulisch hefvermogen					

**NOMINAAL HEFVERMOGEN OVER ZIJKANT, DOZERBLAD OMHOOG**

Hoogte hefpunt [H] (mm)	Maximale straal [R] (mm)	Heffen bij max. straal (kg)	Heffen bij straal van 2,000 mm	Heffen bij straal van 3,000 mm	Heffen bij straal van 4,000 mm
4000	2690	543			
3000	3680	507			
2000	4180	424		675	450
1000	4300	401		656	442
Bodem	4150	416	1117	649	438
-1000	3740	482	1116	648	
* Nominaal hydraulisch hefvermogen					

**Hefvermogen - Lange arm en standaard tegengewicht**

**NOMINAAL HEFVERMOGEN OVER DOZERBLAD, DOZERBLAD OMLAAG**

Hoogte hefpunt [H] (mm)	Maximale straal [R] (mm)	Heffen bij max. straal (kg)	Heffen bij straal van 2,000 mm	Heffen bij straal van 3,000 mm	Heffen bij straal van 4,000 mm
4000	3210	664*	-	-	-
3000	4050	682*	-	-	662*
2000	4490	712*	-	746*	699*
1000	4620	755*	-	1057*	941*
Bodem	4440	846*	2287*	1288*	915*
-1000	4050	885*	2193*	1378*	891*
* Nominaal hydraulisch hefvermogen					

**NOMINAAL HEFVERMOGEN OVER DOZERBLAD, DOZERBLAD OMHOOG**

Hoogte hefpunt [H] (mm)	Maximale straal [R] (mm)	Heffen bij max. straal (kg)	Heffen bij straal van 2,000 mm	Heffen bij straal van 3,000 mm	Heffen bij straal van 4,000 mm
4000	3210	664*	-	-	-
3000	4050	505	-	-	515
2000	4490	423	-	746*	506
1000	4620	400	-	756	498
Bodem	4440	414	1324	722	484
-1000	4050	475	1414	726	498

\* Nominaal hydraulisch hefvermogen

**NOMINAAL HEFVERMOGEN OVER ZIJKANT, DOZERBLAD OMHOOG**

Hoogte hefpunt [H] (mm)	Maximale straal [R] (mm)	Heffen bij max. straal (kg)	Heffen bij straal van 2,000 mm	Heffen bij straal van 3,000 mm	Heffen bij straal van 4,000 mm
4000	3210	643	-	-	-
3000	4050	455	-	-	457
2000	4490	379	-	688	448
1000	4620	353	-	652	431
Bodem	4440	363	1082	617	419
-1000	4050	423	1110	619	435

\* Nominaal hydraulisch hefvermogen

**Hefvermogen - Lange arm en zwaar tegengewicht**
**NOMINAAL HEFVERMOGEN OVER DOZERBLAD, DOZERBLAD OMLAAG**

Hoogte hefpunt [H] (mm)	Maximale straal [R] (mm)	Heffen bij max. straal (kg)	Heffen bij straal van 2,000 mm	Heffen bij straal van 3,000 mm	Heffen bij straal van 4,000 mm
4000	3210	664*	-	-	-
3000	4050	682*	-	-	662*
2000	4490	712*	-	746*	699*
1000	4620	755*	-	1057*	941*
Bodem	4440	846*	2287*	1288*	915*
-1000	4050	885*	2193*	1378*	891*

\* Nominaal hydraulisch hefvermogen

**NOMINAAL HEFVERMOGEN OVER DOZERBLAD, DOZERBLAD OMHOOG**

Hoogte hefpunt [H] (mm)	Maximale straal [R] (mm)	Heffen bij max. straal (kg)	Heffen bij straal van 2,000 mm	Heffen bij straal van 3,000 mm	Heffen bij straal van 4,000 mm
4000	3210	664*	-	-	-
3000	4050	619	-	-	644
2000	4490	533	-	746*	629
1000	4620	508	-	935	624
Bodem	4440	530	1668	902	611
-1000	4050	619	1696	953	624

\* Nominaal  
hydraulisch  
hefvermogen

**NOMINAAL HEFVERMOGEN OVER ZIJKANT, DOZERBLAD OMHOOG**

Hoogte hefpunt [H] (mm)	Maximale straal [R] (mm)	Heffen bij max. straal (kg)	Heffen bij straal van 2,000 mm	Heffen bij straal van 3,000 mm	Heffen bij straal van 4,000 mm
4000	3210	664*	-	-	-
3000	4050	556	-	-	566
2000	4490	447	-	746*	565
1000	4620	452	-	808	548
Bodem	4440	467	1365	779	538
-1000	4050	538	1395	796	550

\* Nominaal  
hydraulisch  
hefvermogen

**Prestaties**

Uitbreekkracht met de lepelsteel (ISO 6015)	20790 N
Uitbreekkracht met de lange lepelsteel (ISO 6015)	18010 N
Uitbreekkracht met bakcilinder (ISO 6015)	33430 N
Trekkracht	34132 N
Gronddruk met rubberen rupsbanden	33.60 kPa
Gronddruk met stalen rupsbanden	34.53 kPa
Gronddruk met de lange lepelsteel en rubberen rupskettingen	33.72 kPa
Gronddruk met de lange lepelsteel en stalen rupskettingen	34.65 kPa

**Draaitijd**

Duur heffen giek	4.4 s
Duur zakken giek	5.1 s
Duur intrekken bak	2.7 s
Duur lossen bak	1.9 s
Intrektijd lepelsteel	2.9 s
Uitstrektijd lepelsteel	2.4 s
Tijd giek zwenken links	7.0 s
Tijd giek zwenken rechts	7.2 s
Heftijd dozerblad	3.6 s
Zaktijd dozerblad	4.0 s
Zwenksnelheid	8.6 RPM

## Gewicht

Bedrijfgewicht met cab en bak (ISO 6016)	3476 kg
Transportmassa (geen aanbouwdeel)	3312 kg
Gewichtsreductie met kap	-118 kg
Bijkomend gewicht voor cabine met verwarming/airco	19 kg
Bijkomend gewicht voor stalen rupsbanden	94 kg
Bijkomend gewicht voor lange lepelsteel	12 kg
Extra gewicht voor zwaar tegengewicht	291 kg

## Motor

Merk / Model	Kubota / D1703-E4B (Stage V)
Brandstof	Diesel
Koeling	Vloeistof, pompcirculatie
Maximaal vermogen bij 2200 tpm (ISO 14396)	18.2 kW
Maximaal toegelaten toerental	2200.0 RPM
Maximaal koppel (SAE)	97.4 Nm
Aantal cilinders	3
Cilinderinhoud	1642 cm <sup>3</sup>
Boring	87.0 mm
Slag	92.4 mm
Luchtfilter	Droog, dubbel element, vervangbaar papierpatroon met veiligheid. Verklikkerlichtje element en restrictie
Ontsteking	Compressie dieselbrandstof
Starthulp	Inlaatluchtverwarming
Ventilatie krukaskast	Afgesloten beluchting
Brandstoffilter	Tweefasig
Smering	Druksysteem met doorstroomfilter

## Elektrische uitrusting

Dynamo	12 V — 90 A — open frame met interne regelaar
Accu	12 V — 500 A koudstart bij -18 °C — 90 min reservecapaciteit bij 25 A
Startmotor	12 V — tandwielreductietype — 2.0 kW

## Hydraulisch systeem

Pomptype	Lastafhankelijke koppelpomp met tandwielpompen, met enkele uitlaat en variabele verdringing
Totale hydraulische capaciteit	101.20 L/min
Tandwielpompcapaciteit	8.80 L/min
Drukontlasting zwenkvergrendeling	216.00 bar
Poortontlasting voor giekstanguiteinde, de bak, de lepelsteel en de bladbasis	270.00 bar
Poortontlasting voor giekbasis	290.00 bar
Regelklep	Negen spoelen, gesloten center, individueel gecompenseerd
Hydrauliefilter	Vervangbaar doorstroomfilter — synthetisch element van 3 µm
Vloeistofleidingen	SAE standaardleidingen, slangen en fittingen
Flow hulphydrauliek (AUX1)	64.00 L/min
Flow hulphydrauliek (AUX2)	20.00 L/min
Drukaflaat hulphydrauliek (AUX1)	206.00 bar



Drukaflaat hulphydrauliek (AUX2) 179.00 bar

### Hydraulische cilinders

Giekcilinder	Demping uitgaande beweging
Boring giekcilinder	76.2 mm
Drijfstang giekcilinder	44.5 mm
Slag giekcilinder	670.1 mm
Lepelsteencilinder	Demping uitgaande en ingaande beweging
Boring lepelsteencilinder	76.2 mm
Drijfstang lepelsteencilinder	44.5 mm
Slag lepelsteencilinder	607.1 mm
Bakcilinder	Geen demping
Boring bakcilinder	69.9 mm
Drijfstang bakcilinder	44.5 mm
Slag bakcilinder	466.3 mm
Cilinder giekzwenken	Demping links en rechts
Boring cilinder giekzwenken	82.6 mm
Drijfstang cilinder giekzwenken	44.5 mm
Slag cilinder giekzwenken	459.9 mm
Dozerbladcilinder	Geen demping
Boring dozerbladcilinder	88.9 mm
Drijfstang dozerbladcilinder	44.5 mm
Slag dozerbladcilinder	184.0 mm

### Bakken

Breedte	Gewicht (kg)	Nominaal vermogen (L)
STD 23 cm	55.8	28
STD 30 cm	58.7	41
STD 40 cm	69.5	60
STD 45 cm	74	70
STD 50 cm	78.5	80
STD 60 cm	89.2	100
STD 70 cm	99.9	120
STD 75 cm	104.4	131
STD 80 cm	108.9	140
STD 90 cm	119.6	162
HD 30 cm	68.9	41
HD 60 cm	101.5	100
HD 70 cm	121	120

### Zwenksysteem

Giek verstelhoek links	75.0°
Giek verstelhoek rechts	55.0°
Zwenkkrans	Enkele rij rollagers en kroon met binnenvetanding
Zwenkmotor	Axiale zuiger verbonden met een planetaire aandrijving

## Aandrijving

---

Rijmotor	Elke rupsband wordt aangedreven door een hydraulische motor met axiale zuigers
Reductie aandrijving	Tweefasige planetaire tandwielreductie 48.6:1

## Tractie

---

Breedte rupsketting	300.0 mm
Aanpaselementen rupsband	Smeertype met schokabsorberende opspanveren
Type rupsband, standaard	Halve pas, rubber (directioneel profiel)
Type rupsketting, optie	Staal, rupskettingschoen met drievoudige kammen
Rijsnelheid laag	2.6 km/h
Rijsnelheid hoog	4.7 km/h
Onderstel	Kruipend X-frame ontwerp met versterkte vierkant rolframe voor rupskettingen en afgedichte rollers
Aantal rollers per kant	1 boven, 4 onder;
Klimvermogen	30.0°

## Remmen

---

Parkeerrem	Veerbelaste rem met meerdere schijven die uitzet onder hydraulische druk
Zwenkrem	Veerbelast en hydraulisch bediend
Wegrem	Hydraulische rem op de motor

## Inhoud vloeistoffen

---

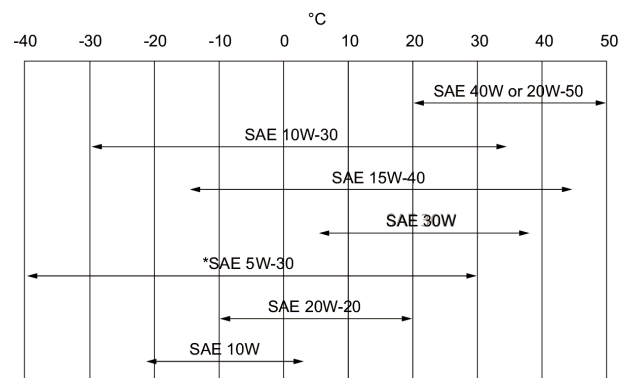
Brandstoftank	52.00 L
Hydraulisch reservoir	8.30 L
Behuizing aandrijving (elk)	0.50 L

## Vloeistofspecificaties

### Motorkoelvloeistof

Propyleenglycol/watermengsel (53% – 47%) met vriesbescherming tot  $-37\text{ }^{\circ}\text{C}$   
 blik van 5 l - 6904844A, vat van 25 l - 6904844B, ton van 209 l - 6904844C, tank van 1000 l - 6904844D  
 De olie moet voldoen aan de API-classificatie CD, CE, CF4, CG4 of hoger. Aanbevolen SAE-viscositeitswaarde voor verwacht temperatuurbereik.

### Motorolie



### Hydraulische vloeistof

\* Mag alleen worden gebruikt indien beschikbaar met de juiste dieselverhouding. Voor synthetische olie: zie de aanbeveling van de olieproducent.  
 Bobcat Superior SH, blik van 5 l - 6904842A, vat van 25 l - 6904842B, ton van 209 l - 6904842C, tank van 1000 l - 6904842D  
 Bobcat Bio Hydraulic, blik van 5 l - 6904843A, vat van 25 l - 6904843B, ton van 209 l - 6904843C, tank van 1000 l - 6904843D  
 Motorolie is geen aanvaardbare andere vloeistof.

## Bedieningselementen

Motor	Manuele regelknop aan de rechterkant. Elektronisch bestuurd. Automatisch stationair regelsysteem om brandstofverbruik te verminderen.
Starten	Start- en uitzetschakelaar van het sleuteltype
Dozerblad	Rechterhendel
Giekverstelling	Elektrische schakelaar op linkerjoystick
Hydraulica	Twee joysticks voor giek, bak, lepelsteel en zwenken bovenstructuur
Hulphdrauliek	Elektrische schakelaar op rechterjoystick (linkerjoystick voor tweede hulphdrauliek)
Vergrendeling bovenstel voor het vastzetten of onderhoud	Hydraulische vergrendeling op de zwenkmotor
Houdrem voor zwenken bovenstel	Hydraulische vergrendeling op de motor
Besturing	Richting en snelheid bediend door twee servodrukgestuurde hendels of twee pedalen

## Instrumentatie

- Bedieningsschakelaars airco

- Schakelaar automatisch stationair toerental
- Battery disconnecter
- Regelknop gashendel
- Brandstofmeter
- Indicator hoge rijsnelheid
- Uurteller
- Uurteller, kan worden gereset
- Indicator hydraulisch systeem
- Toerenteller
- Schakelaar ruitenwisser/sproeier
- Indicator werklicht
- Schakelaar werklicht

## Aanwijzingen voor het onderhoud

---

De brandstoftank is extern en is voorzien van een sleutelslot voor vandalismebescherming. Toegang is beschikbaar tot het volgende via de achterklep of zijtoegangskap:

- Luchtreiniger met indicator
- Accu
- Koelsysteem (motorolie en hydrauliekkoliekoeleers) voor reiniging
- Regelklep
- Motorolie en brandstoffilters
- Oliepeil van de motor
- Brandstoftoevoer
- Hydraulische klepinrichting
- Startmotor
- Peilglazen voor hydraulisch niveau

Centraal smeerpunt voor zwenklager, zwenktandwiel en verstelcilinder.

Achterklep en toegangsklep hebben vergrendelingen voor bescherming tegen vandalisme.

Gemakkelijke toegang tot alle smeerpunten.

## Standaardkenmerken

---

- 1550 mm dozerblad
- 300 mm rubberen rupskettingen
- Verstelbare dubbelwerkende hulphydrauliek (AUX1) met snelkoppelingen
- Accu-ontkoppelingsschakelaar
- Functie "zwevend blad"
- Klemklaar
- Controle stand console
- Bekerhouder
- Arreterstand in twee richtingen
- Bewaking motor en hydrauliek met uitschakelfunctie
- Inklapbare en ergonomische pedalen
- Waarschuwingsalarm brandstof vol
- Claxon
- Bediening hydraulische joysticks
- Proportionele vingertipbediening hulphydrauliek en giekverstelhoek
- Oprolbare veiligheidsgordel
- Verende stoel met hoge beklede rugsteun
- Opbergruimte
- TOPS/ROPS/FOPS-kap\* 1
- Twee rijsnelheden met automatisch schakelen
- Vierpuntsverankering bovenstel

- Waterscheider
- Werklamp (giek)
- Garantie: 24 maanden, 2000 uren (wat het eerst wordt bereikt)

## Opties

---

### Options

- Comfort-pakket voor cabine (met stof beklede geveerde stoel, Deluxe-display)
- A-SAC-pakket (koppelingsleidingen voor kippen, Deluxe-display)
- Pakket voor verplaatsen voorwerpen (kleppen, OWD, hefoog)
- TOPS/ROPS/FOPS-cabine
- Lange lepelsteel
- Zwaar tegengewicht
- Stalen rupsbanden
- AUX1 directe retour naar tank
- Hydrauliek AUX2
- AUX1/AUX2/aftappunt op arm
- Kit met bakkleppen (AUX3)
- Hydr. koppelingsleidingen (AUX5)
- afvoerleiding behuizing
- Automatisch stationair toerental
- Sleutelloos starten
- Bewegingsalarm
- Radio AM/FM/MP3
- Extra halogeenwerkverlichting
- Set led-lampen
- Waarschuwingslicht
- Kit voor speciale toepassingen
- Spiegels links/rechts
- Klem met klep op AUX1
- Klac D en MS03 koppeling
- Bobcat hydr. pengrijper
- Vetspuit met klem

## Aanbouwdelen

---

- Breekhameraccessoires
- Draaiende frezen
- Graadbakken, Duits type
- Graadbakken, Klac
- Graafbakken, Duits profiel
- Graafbakken, Klac
- Graafbakken, met-pen
- Grondbooraccessoires
- Grondboren
- Hydraulische breekhamers
- Hydraulische klemmen
- Kantelbakken, Klac
- Kantelbakken, met-pen
- Kantelbakken, SW
- Klac
- Kleispadebakken, Klac
- Kleispadebakken, met-pen
- Kleispadebakken, SW
- Klepelmaaiers
- Laserapparatuur
- Skeletbak, Klac
- Skeletbak, met-pen
- Skeletbak, SW

1. Roll Over Protective Structure (ROPS) (bescherming tegen omrollen) – voldoet aan de eisen van ISO 3471. Tip Over Protective Structure (TOPS) (bescherming tegen omvallen) – voldoet aan de eisen van ISO 12117. Falling Object Protective Structure (FOPS) (bescherming tegen omrollen) – voldoet aan de eisen van ISO 3449.

## Milieuvriendelijk karakter

---

Geluidsniveau LpA (EU-richtlijn 2006/42/EG)	77 dB(A)
Geluidsniveau LWA (EU-richtlijn 2000/14/EG)	94 dB(A)
Lichaamsvibratie (ISO 2631-1)	0.11 ms <sup>-2</sup>
Hand-armvibratie (ISO 5349-1)	0.34 ms <sup>-2</sup>

## Veiligheid

---

Veiligheidsrolgordel, standaard	Moet altijd worden gedragen tijdens gebruik van de graafmachine
Bestuurderscabine, standaard	Een canopy met vier staanders of optionele gesloten cabine. Roll Over Protective Structure (ROPS) (bescherming tegen omrollen) – voldoet aan vereisten van ISO 3471. Beveiligingsstructuur tegen vooroverkippen (TOPS) – voldoet aan vereisten van ISO 12117. Falling Object Protective Structure (FOPS) (bescherming tegen omrollen) – voldoet aan de eisen van ISO 3449.
Handgrepen, standaard	Moeten altijd worden gebruikt bij het betreden/verlaten van de graafmachine.
Veiligheidstrede, standaard	Slipbestendige trede op drempel van canopy die moet worden gebruikt bij het betreden/verlaten van de graafmachine.
Voorste werklichten, standaard	Gebruiken voor binnenshuis en bij lage verlichting.
Bedieningsvergrendeling, standaard	Bedieningsconsole vergrendelt werkgroepfuncties en rijfuncties wanneer in de verticale stand.
Zwenkvergrendeling bovenwagen, standaard	Een automatisch remschijf blokkeert het bovenstel op het onderstel voor transport.
Pedaalslot, standaard	Voorkomt het activeren van het verstellen van de giek.
Rijbewegingsalarm, optioneel	Voor gebruik wanneer vereist
Speciale toepassingskit, optioneel	Verhindert dat voorwerpen en materiaal in de openingen van de cabine terechtkomen.
Handboek voor de bestuurder, standaard	Het weerbestendig bestuurdershandboek hangt vast in de bestuurderscabine en biedt bedieningsinstructies en waarschuwingsstickers met afbeeldingen en internationale symbolen.