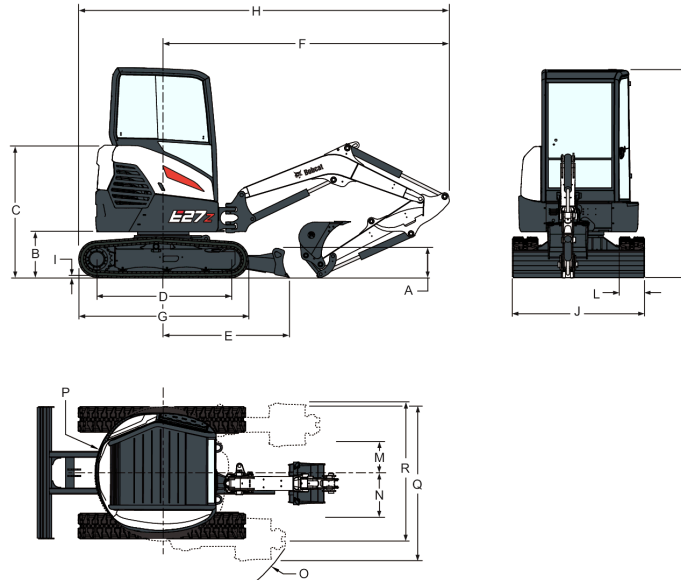


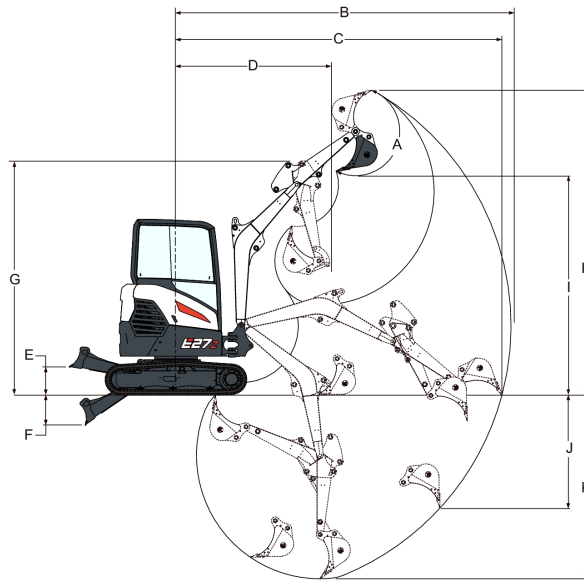
Afmetingen



(A) Hoogte dozerblad	319.0 mm
(B) Vrijheid, bovenstel op bodemlijn	539.0 mm
(C) Bodemlijn naar bovenkant motorkap	1540.0 mm
(D) Lengte rupsketting op bodem	1543.0 mm
(E) Middellijn machine op dozerblad	1462.0 mm
(F) Minimale radius in rijstand	3343.0 mm
(G) Totale lengte rupsketting	1965.0 mm
(H) Totale lengte in rijstand	4325.0 mm
(I) Hoogte profiel rupsketting	21.0 mm
(J) Breedte dozerblad	1550.0 mm
(K) Hoogte	2438.0 mm
(L) Breedte rupsketting	300.0 mm
(M) Middellijn machine op middellijn werkuitrusting, draaien naar links	565.0 mm
(N) Middellijn machine op middellijn werkuitrusting, draaien naar rechts	773.0 mm
(O) Minimale draairadius	1726.0 mm
(P) Zwenkvrijheid, achteraan	785.0 mm
(Q) Werkbreedte op maximale rotatie rechts	1808.0 mm
(R) Werkbreedte op maximale rotatie links	1599.0 mm
(•) Gieklengte (scharnierpunt giek tot scharnierpunt arm)	2100.0 mm
(•) Standaard armlengte (scharnierpunt arm tot scharnierpunt graafbak)	1100.0 mm
(•) Optionele armlengte (scharnierpunt arm tot scharnierpunt graafbak)	1400.0 mm

(Waarden met een "" gelden voor de lange lepelsteel)*

Werkbereik



(A) Draaihoek bak	185.0°
(B) Maximaal bereik werkuitrusting	4644.0 mm
(B*) Maximaal bereik werkuitrusting, lange lepelsteel	4931.0 mm
(C) Maximaal bereik op bodem	4518.0 mm
(C*) Maximaal bereik op bodem, lange lepelsteel	4814.0 mm
(D) Maximale radius werkuitrusting met giek op maximale hoogte en lepelsteel volledig ingetrokken	2131.0 mm
(D*) Maximale radius werkuitrusting met giek op maximale hoogte en lepelsteel volledig ingetrokken, lange lepelsteel	2135.0 mm
(E) Maximale hoogte dozerblad	385.0 mm
(F) Maximale diepte dozerblad	420.0 mm
(G) Maximale hoogte werkuitrusting met lepelsteel ingetrokken	3247.0 mm
(G*) Maximale hoogte werkuitrusting met lepelsteel ingetrokken, lange lepelsteel	3239.0 mm
(H) Maximale hoogte van de tanden bak	4230.0 mm
(H*) Maximale hoogte van de tanden bak, lange lepelsteel	4430.0 mm
(I) Maximale kiphogte	3043.0 mm
(I*) Maximale kiphogte, lange lepelsteel	3243.0 mm
(J) Maximale diepte van de verticale muur uitgraving	1567.0 mm
(J*) Maximale diepte van de verticale muur uitgraving, lange lepelsteel	1818.0 mm
(K) Maximale graafdiepte	2547.0 mm
(K*) Maximale graafdiepte, lange lepelsteel	2847.0 mm

(Waarden met een "" gelden voor de lange lepelsteel)*

Hefvermogen: cabine, standaardarm en standaardtegegengewicht

Hoogte hefpunt [H] (mm)	Maximale straal [R] (mm)	Heffen bij max. straal (kg)	Heffen bij straal van 2,000 mm	Heffen bij straal van 3,000 mm	Heffen bij straal van 4,000 mm
3000	3210	585*	-	538*	-
2000	3810	601*	-	605*	-
1000	4030	636*	-	833*	642*
Bodem	3880	684*	1722*	957*	-
-1000	3330	746*	1551*	916*	-

* Nominaal hydraulisch hefvermogen

Hoogte hefpunt [H] (mm)	Maximale straal [R] (mm)	Heffen bij max. straal (kg)	Heffen bij straal van 2,000 mm	Heffen bij straal van 3,000 mm	Heffen bij straal van 4,000 mm
3000	3210	466	-	538*	-
2000	3810	366	-	605*	-
1000	4030	333	-	507	336
Bodem	3880	354	912	515	-
-1000	3330	456	1045	538	-

* Nominaal hydraulisch hefvermogen

Hoogte hefpunt [H] (mm)	Maximale straal [R] (mm)	Heffen bij max. straal (kg)	Heffen bij straal van 2,000 mm	Heffen bij straal van 3,000 mm	Heffen bij straal van 4,000 mm
3000	3210	403	-	442	-
2000	3810	308	-	453	-
1000	4030	283	-	425	286
Bodem	3880	298	723	411	-
-1000	3330	377	782	440	-

* Nominaal hydraulisch hefvermogen

Hefvermogen: cabine, lange arm en standaardtegegengewicht

Hoogte hefpunt [H] (mm)	Maximale straal [R] (mm)	Heffen bij max. straal (kg)	Heffen bij straal van 2,000 mm	Heffen bij straal van 3,000 mm	Heffen bij straal van 4,000 mm
3000	3630	497*	-	-	-
2000	4070	526*	-	492*	510*
1000	4270	565*	-	722*	576*
Bodem	4150	614*	1614*	918*	648*
-1000	3600	665*	1559*	937*	-
-2000	2550	697*	1070*	-	-

* Nominaal hydraulisch hefvermogen

Hoogte hefpunt [H] (mm)	Maximale straal [R] (mm)	Heffen bij max. straal (kg)	Heffen bij straal van 2,000 mm	Heffen bij straal van 3,000 mm	Heffen bij straal van 4,000 mm
3000	3630	396	-	-	-
2000	4070	323	-	492*	335
1000	4270	301	-	511	334
Bodem	4150	313	881	494	331
-1000	3600	384	1002	513	-
-2000	2550	697*	1070*	-	-
* Nominaal hydraulisch hefvermogen					

Hoogte hefpunt [H] (mm)	Maximale straal [R] (mm)	Heffen bij max. straal (kg)	Heffen bij straal van 2,000 mm	Heffen bij straal van 3,000 mm	Heffen bij straal van 4,000 mm
3000	3630	341	-	-	-
2000	4070	275	-	492*	289
1000	4270	252	-	427	277
Bodem	4150	261	700	406	275
-1000	3600	315	753	404	-
-2000	2550	583	903	-	-
* Nominaal hydraulisch hefvermogen					

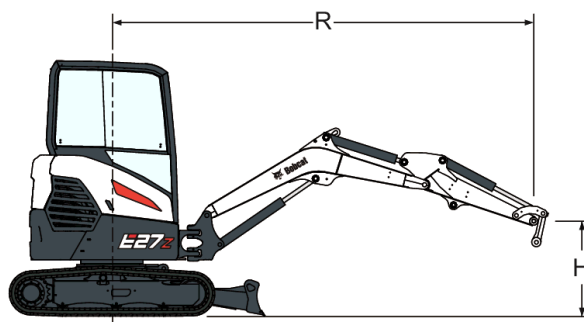
Hefvermogen: cabine, lange arm en zwaar tegengewicht

Hoogte hefpunt [H] (mm)	Maximale straal [R] (mm)	Heffen bij max. straal (kg)	Heffen bij straal van 2,000 mm	Heffen bij straal van 3,000 mm	Heffen bij straal van 4,000 mm
3000	3630	497*	-	-	-
2000	4070	526*	-	492*	510*
1000	4270	565*	-	722*	576*
Bodem	4150	614*	1614*	918*	648*
-1000	3600	665*	1559*	937*	-
-2000	2550	697*	1070*	-	-
* Nominaal hydraulisch hefvermogen					

Hoogte hefpunt [H] (mm)	Maximale straal [R] (mm)	Heffen bij max. straal (kg)	Heffen bij straal van 2,000 mm	Heffen bij straal van 3,000 mm	Heffen bij straal van 4,000 mm
3000	3630	497*	-	-	-
2000	4070	361	-	492*	373
1000	4270	336	-	566	372
Bodem	4150	350	982	549	370
-1000	3600	428	1102	568	-
-2000	2550	697*	1070*	-	-
* Nominaal hydraulisch hefvermogen					

Hoogte hefpunt [H] (mm)	Maximale straal [R] (mm)	Heffen bij max. straal (kg)	Heffen bij straal van 2,000 mm	Heffen bij straal van 3,000 mm	Heffen bij straal van 4,000 mm
3000	3630	378	-	-	-
2000	4070	307	-	492*	322
1000	4270	282	-	474	310
Bodem	4150	292	780	453	308
-1000	3600	352	833	451	-
-2000	2550	697*	1070*	-	-
* Nominaal hydraulisch hefvermogen					

Hefvermogen: canopy, standaardarm en standaardtegewicht



Hoogte hefpunt [H] (mm)	Maximale straal [R] (mm)	Heffen bij max. straal (kg)	Heffen bij straal van 2,000 mm	Heffen bij straal van 3,000 mm	Heffen bij straal van 4,000 mm
3000	3210	585*	-	538*	-
2000	3810	601*	-	605*	-
1000	4030	636*	-	833*	642*
Bodem	3880	684*	1722*	957*	-
-1000	3330	746*	1551*	916*	-
* Nominaal hydraulisch hefvermogen					

Hoogte hefpunt [H] (mm)	Maximale straal [R] (mm)	Heffen bij max. straal (kg)	Heffen bij straal van 2,000 mm	Heffen bij straal van 3,000 mm	Heffen bij straal van 4,000 mm
3000	3210	445	-	538*	-
2000	3810	349	-	510	-
1000	4030	317	-	484	320
Bodem	3880	337	869	491	-
-1000	3330	436	1002	514	-

* Nominaal hydraulisch hefvermogen

Hoogte hefpunt [H] (mm)	Maximale straal [R] (mm)	Heffen bij max. straal (kg)	Heffen bij straal van 2,000 mm	Heffen bij straal van 3,000 mm	Heffen bij straal van 4,000 mm
3000	3210	388	-	425	-
2000	3810	296	-	436	-
1000	4030	271	-	408	274
Bodem	3880	285	693	393	-
-1000	3330	362	752	423	-

* Nominaal hydraulisch hefvermogen

Hefvermogen: canopy, lange arm en standaardtegenengewicht

Hoogte hefpunt [H] (mm)	Maximale straal [R] (mm)	Heffen bij max. straal (kg)	Heffen bij straal van 2,000 mm	Heffen bij straal van 3,000 mm	Heffen bij straal van 4,000 mm
3000	3630	497*	-	-	-
2000	4070	526*	-	492*	510*
1000	4270	565*	-	722*	576*
Bodem	4150	614*	1614*	918*	648*
-1000	3600	665*	1559*	937*	-
-2000	2550	697*	1070*	-	-

* Nominaal hydraulisch hefvermogen

Hoogte hefpunt [H] (mm)	Maximale straal [R] (mm)	Heffen bij max. straal (kg)	Heffen bij straal van 2,000 mm	Heffen bij straal van 3,000 mm	Heffen bij straal van 4,000 mm
3000	3630	387	-	-	-
2000	4070	307	-	492*	319
1000	4270	286	-	487	318
Bodem	4150	298	838	470	315
-1000	3600	366	959	489	-
-2000	2550	697*	1070*	-	-

* Nominaal hydraulisch hefvermogen

Hoogte hefpunt [H] (mm)	Maximale straal [R] (mm)	Heffen bij max. straal (kg)	Heffen bij straal van 2,000 mm	Heffen bij straal van 3,000 mm	Heffen bij straal van 4,000 mm
3000	3630	328	-	-	-
2000	4070	263	-	492*	277
1000	4270	240	-	410	265
Bodem	4150	249	670	389	263
-1000	3600	301	723	387	-
-2000	2550	562	873	-	-
* Nominaal hydraulisch hefvermogen					

Hefvermogen: canopy, lange arm en zwaar tegengewicht

Hoogte hefpunt [H] (mm)	Maximale straal [R] (mm)	Heffen bij max. straal (kg)	Heffen bij straal van 2,000 mm	Heffen bij straal van 3,000 mm	Heffen bij straal van 4,000 mm
3000	3630	497*	-	-	-
2000	4070	526*	-	492*	510*
1000	4270	565*	-	722*	576*
Bodem	4150	614*	1614*	918*	648*
-1000	3600	665*	1559*	937*	-
-2000	2550	697*	1070*	-	-
* Nominaal hydraulisch hefvermogen					

Hoogte hefpunt [H] (mm)	Maximale straal [R] (mm)	Heffen bij max. straal (kg)	Heffen bij straal van 2,000 mm	Heffen bij straal van 3,000 mm	Heffen bij straal van 4,000 mm
3000	3630	421	-	-	-
2000	4070	344	-	492*	357
1000	4270	321	-	543	356
Bodem	4150	334	939	526	353*
-1000	3600	409	1059	545	-
-2000	2550	697*	1070*	-	-
* Nominaal hydraulisch hefvermogen					

Hoogte hefpunt [H] (mm)	Maximale straal [R] (mm)	Heffen bij max. straal (kg)	Heffen bij straal van 2,000 mm	Heffen bij straal van 3,000 mm	Heffen bij straal van 4,000 mm
3000	3630	346	-	-	-
2000	4070	295	-	492*	310
1000	4270	271	-	457	298
Bodem	4150	280	750	435	296
-1000	3600	338	804	433	-
-2000	2550	697*	1070*	-	-
* Nominaal hydraulisch hefvermogen					

Prestaties

Uitbreekkracht met de lepelsteel (ISO 6015)	16200 N
Uitbreekkracht met de lange lepelsteel (ISO 6015)	13470 N
Uitbreekkracht met bakcilinder (ISO 6015)	23720 N
Trekkracht	29023 N
Gronddruk met rubberen rupsbanden	25.00 kPa
Gronddruk met stalen rupsbanden	26.20 kPa

Draaitijd

Duur heffen giek	3.8 s
Duur zakken giek	4.4 s
Duur intrekken bak	2.6 s
Duur lossen bak	2.0 s
Intrektijd lepelsteel	3.1 s
Uitstrektijd lepelsteel	2.3 s
Tijd giek zwenken links	4.1 s
Tijd giek zwenken rechts	5.6 s
Heftijd dozerblad	2.4 s
Zaktijd dozerblad	3.1 s
Zwenksnelheid	9.3 RPM

Gewicht

Bedrijfsgegewicht met ROPS-kap, rubberen rupskettingen, tegengewicht, bak van 610 mm (SAE J732)	2705 kg
Transportgewicht (zonder aanbouwdeel)	2571 kg
Gewichtsvermindering met kap	-118 kg
Bijkomend gewicht voor stalen rupsbanden	130 kg
Bijkomend gewicht voor lange lepelsteel	10 kg
Extra gewicht bij zwaar tegengewicht	123 kg

Motor

Merk / Model	Yanmar / 3TNV76-PBC (Stage V)
Brandstof	Diesel
Koeling	Vloeistof, pompcirculatie
Maximaal vermogen bij 2400 tpm (ISO 14396)	14.9 kW
Maximaal toegelaten toerental	2400.0 RPM
Hoog stationair toerental	2570.0 RPM
Lage stationaire snelheid	1300.0 RPM
Maximaal koppel bij 1800 tpm (SAE J1995)	66.3 Nm
Aantal cilinders	3
Cilinderinhoud	1116 cm ³
Boring	76.0 mm
Slag	82.0 mm
Luchtfilter	Droog, dubbel element, vervangbare papierpatroon met veiligheidselement en verklikkerlichtje voor restrictie
Ontsteking	Diesel met compressieontsteking
Starthulp	Inlaatluchtverwarming
Ventilatie krukaskast	Afgesloten beluchting
Brandstoffilter	Tweefasig
Smering	Druksysteem met doorstroomfilter

Elektrische uitrusting

Dynamo	12 V, 65 A - MET INTERNE REGELAAR
Accu	12 V NEGATIEVE MASSA - 500 A KOUDSTARTSTROOM BIJ -18°C (0°F) - 90 MINUTEN RESERVECAPACITEIT [SAE]
Startmotor	12 V 2 kW POSITIEVE AANDRIJVING

Hydraulisch systeem

Pomptype	Pomp met dubbele uitlaat en variabel verplaatsbare zuiger met tandwielpompen
Totale hydraulische capaciteit	94.25 L/min
Zuigerpompcapaciteit	67.50 L/min
Tandwielpompcapaciteit	20.00 L/min
Tandwielpompcapaciteit	6.75 L/min
Drukontlasting zwenkvergrendeling	25.00 bar
Ontlasting systeemdruk voor rijcircuits	191.00 bar
Ontlasting systeemdruk voor hulphydrauliekcircuits	180.00 bar
Regelklep	Parallel type met 10 spoelen (OPTIONEEL 11), open midden
Hydrauliekfilter	Vervangbare doorstroomfilter — synthetisch element van 3 µm
Vloeistofleidingen	SAE Standaard leidingen, slangen en fittings
Flow hulphydrauliek (AUX1)	53.75 L/min
Flow hulphydrauliek (AUX2)	20.00 L/min
Drukaflaat hulphydrauliek (AUX1)	180.00 bar
Drukaflaat hulphydrauliek (AUX2)	179.00 bar

Hydraulische cilinders

Giekcilinder	Demping bij uitschuiven
Boring giekcilinder	69.9 mm
Drijfstang giekcilinder	41.4 mm
Slag giekcilinder	546.0 mm
Lepelsteelcilinder	Demping uitschuiven & terugtrekken
Boring lepelsteelcilinder	69.9 mm
Drijfstang lepelsteelcilinder	41.4 mm
Slag lepelsteelcilinder	492.0 mm
Bakcilinder	Geen demping
Boring bakcilinder	57.2 mm
Drijfstang bakcilinder	31.8 mm
Slag bakcilinder	445.0 mm
Cilinder giekzwenken	Demping links en rechts
Boring cilinder giekzwenken	69.8 mm
Drijfstang cilinder giekzwenken	38.1 mm
Slag cilinder giekzwenken	429.0 mm
Dozerbladcilinder	Geen demping
Boring dozerbladcilinder	82.6 mm
Drijfstang dozerbladcilinder	44.5 mm
Slag dozerbladcilinder	170.0 mm

Bakken

Breedte	Gewicht (kg)	Nominaal vermogen (L)
STD 23 cm	44.9	24
STD 30 cm	51.4	35
STD 40 cm	60.9	52
STD 45 cm	64.7	60
STD 50 cm	68.6	69
STD 60 cm	78.1	86
STD 70 cm	87.5	103
HD 30 cm	53.2	35
HD 60 cm	70.4	69
HD 70 cm	79.9	86

Zwenksysteem

Giek verstelhoek links	70.0°
Giek verstelhoek rechts	55.0°
Zwenkkrans	Enkele rij rollagers en kroon met binnenvtanding
Zwenkmotor	TANDWIELPOMP VERBONDEN MET EEN PLANETAIRE AANDRIJVING

Aandrijving

Rijmotor	Elke rupsketting wordt aangedreven door een hydraulische axiale zuigermotor
Reductie aandrijving	41.9:1 TWEEFASIG PLANETAIR

Tractie

Breedte rupsketting	300.0 mm
Aanpaselementen rupsband	Werkend met smeervet, met schokabsorberende opspanveren
Type rupsband, standaard	Halve steek, rubber (directioneel profiel)
Type rupsketting, optie	Staal, rupskettingschoen met drievoudige kammen
Rijsnelheid laag	2.5 km/h
Rijsnelheid hoog	4.3 km/h
Onderstel	AFGEDICHTE ROLLERS VAN HET TYPE RUPSTREKKER MET VIERKANT ROLFRAME VOOR RUPSKETTINGEN RUPSKETTINGREGELAAR VAN SMEERTYPE MET SCHOKABSORBERENDE OPSPANVEREN
Aantal rollers per kant	1 boven, 3 onder
Klimvermogen	30.0°

Remmen

Parkeerrem	Veerbelaste rem met meerdere schijven die uitzet onder hydraulische druk
Zwenkrem	Veerbelast, wordt uitgezet door middel van hydraulische druk
Wegrem	HYDRAULISCHE VERGREDELING OP DE MOTOR

Inhoud vloeistoffen

Brandstoftank	34.40 L
Hydraulisch reservoir	10.20 L
Behuizing aandrijving (elk)	0.60 L

Vloeistofspecificaties

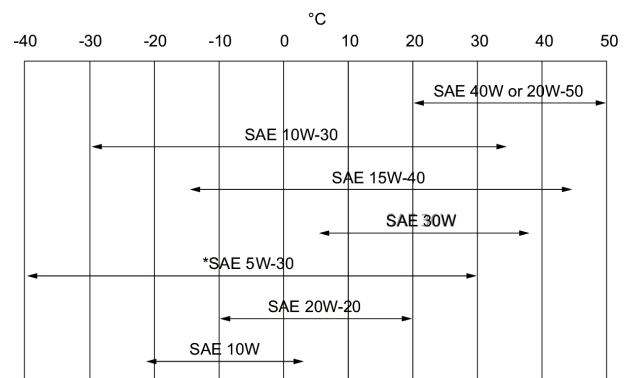
Motorkoelvloeistof

Mengsel van polypropyleenglycol/water (53% - 47%) met vorstbescherming tot -37 °C

Blik 5 l - 6904844A, vat 25 l - 6904844B, ton 209 l - 6904844C, tank 1000 l - 6904844D

Motorolie

Olie moet voldoen aan de API-classificatie CD, CE, CF4, CG4 of hoger. Aanbevolen SAE-viscositeit voor de verwachte temperaturen.



* Mag alleen worden gebruikt indien beschikbaar met de juiste dieselclassificatie. Volg bij synthetische olie de aanbevelingen van de producent van de olie.

Hydraulische vloeistof

Bobcat Superior SH, blik 5 l - 6904842A, vat 25 l - 6904842B, ton 209 l - 6904842C, tank 1000 l - 6904842D

Bobcat Bio Hydraulic, blik 5 l - 6904843A, vat 25 l - 6904843B, ton 209 l - 6904843C, tank 1000 l - 6904843D

Motorolie is geen acceptabele alternatieve vloeistof.

Bedieningselementen

Motor	Hendels rechts
Starten	Start- en uitzetschakelaar met sleutel
Dozerblad	Rechterhendel
Giekverstelling	Elektrische schakelaar op linkerjoystick
Hydraulica	Twee joysticks voor giek, bak, lepelsteel en zwenken bovenstel
Hulphydrauliek	Elektrische schakelaar op rechterjoystick (linkerjoystick voor tweede hulphydrauliek)
Vergrendeling bovenstel voor het vastzetten of onderhoud	Hydraulische vergrendeling op de motor
Houdrem voor zwenken bovenstel	Hydraulische vergrendeling op de motor
Besturing	Richting en snelheid bediend door twee servodrukgestuurde hendels of twee pedalen

Instrumentatie

- Indicator laadsysteem
- Indicator motoroliedruk
- Meter motortemperatuur
- Brandstofmeter
- Uurteller
- Uurteller, kan worden gereset
- Indicator hydraulisch systeem
- Toerenteller
- Gasregeling
- Schakelaar automatisch stationair toerental
- Schakelaar ruitenwisser/sproeier
- Indicator hoge rijsnelheid
- Schakelaar werklicht
- Indicator werklicht
- Accuonderbrekingsschakelaar

Aanwijzingen voor het onderhoud

De brandstofvuller is extern en is voorzien van een sleutelslot voor vandalismebescherming
Toegang is beschikbaar tot het volgende via de achterklep of zijtoegangskap:

- Luchtreiniger met indicator
- Accu
- Koelsysteem (motorolie en hydrauliekoliekoelers) voor reiniging
- Regelklep
- Motorolie en brandstoffilters
- Oliepeil van de motor
- Brandstoftoevoer
- Hydraulische klepinrichting
- Startmotor
- Peilglazen voor hydraulisch niveau

Centraal smeerpunt voor zwenklager, zwenktandwiel en verstelcilinder.

Achterklep en toegangsklep hebben vergrendelingen voor bescherming tegen vandalisme.
Gemakkelijke toegang tot alle smeerpunten.

Standaardkenmerken

- 1550 mm dozerblad
- 300 mm rubberen rupskettingen
- Verstelbare dubbelwerkende hulphydrauliek (AUX1) met snelkoppelingen
- Accu-ontkoppelingsschakelaar
- Functie "zwevend blad"
- Klemklaar
- Controle stand console
- Bekerhouder
- Arreterstand in twee richtingen
- Bewaking motor en hydrauliek met uitschakelfunctie
- Ergonomische, opklapbare rijpedalen
- Waarschuwingsalarm brandstof vol
- Claxon
- Proportionele vingertipbediening hulphydrauliek en giekverstelhoek
- Oprolbare veiligheidsgordel
- Verende stoel met hoge beklede rugsteun

- Opbergruimte
- TOPS/ROPS/FOPS-kap* 1
- Twee rijnsnelheden met automatisch schakelen
- Vierpuntsverankering bovenstel
- Werklamp (giek)
- Waterscheider
- Garantie: 24 maanden, 2000 uren (wat het eerst wordt bereikt)

Opties

Options

- Comfort-pakket voor cabine (met stof beklede geveerde stoel, Deluxe-display)
- A-SAC-pakket (koppelingsleidingen voor kippen, Deluxe-display)
- Pakket voor verplaatsen voorwerpen (kleppen, OWD, hefoog)
- TOPS/ROPS/FOPS-cabine
- Lange lepelsteel
- Zwaar tegengewicht
- Stalen rupsbanden
- AUX1 directe retour naar tank
- Hydrauliek AUX2
- AUX1/AUX2/aftappunt op arm
- Kit met bakkleppen (AUX3)
- Hydr. koppelingsleidingen (AUX5)
- afvoerleiding behuizing
- Automatisch stationair toerental
- Sleutelloos starten
- Bewegingsalarm
- Radio AM/FM/MP3
- Extra halogeenwerkverlichting
- Set led-lampen
- Waarschuwingslicht
- Kit voor speciale toepassingen
- Spiegels links/rechts
- Klem met klep op AUX1
- Klac D en MS03 koppeling
- Bobcat hydr. pengrijper
- Vetspuit met klem

Aanbouwdelen

- | | |
|------------------------------|----------------------------|
| • Breekhameraccessoires | • Kantelbakken, met-pen |
| • Graadbakken, Duits type | • Kantelbakken, SW |
| • Graadbakken, Klac | • Klac |
| • Graafbakken, Duits profiel | • Kleispadebakken, Klac |
| • Graafbakken, Klac | • Kleispadebakken, met-pen |
| • Graafbakken, met-pen | • Kleispadebakken, SW |
| • Grondbooraccessoires | • Klepelmaaiers |
| • Grondboren | • Laserapparatuur |
| • Hydraulische breekhamers | • Skeletbak, Klac |
| • Hydraulische klemmen | • Skeletbak, met-pen |
| • Kantelbakken, Klac | • Skeletbak, SW |

1. Roll Over Protective Structure (ROPS) (bescherming tegen omrollen) – voldoet aan de eisen van ISO 3471. Tip Over Protective Structure (TOPS) (bescherming tegen omvallen) – voldoet aan de eisen van ISO 12117. Falling Object Protective Structure (FOPS) (bescherming tegen omrollen) – voldoet aan de eisen van ISO 3449.

Milieuvriendelijk karakter

Geluidsniveau LpA (EU-richtlijn 2006/42/EG)	79 dB(A)
Geluidsniveau LWA (EU-richtlijn 2000/14/EG)	93 dB(A)
Lichaamsvibratie (ISO 2631-1)	0.18 ms ⁻²
Hand-armvibratie (ISO 5349-1)	0.51 ms ⁻²

Veiligheid

Veiligheidsrolgordel, standaard	Verplicht te dragen tijdens het bedienen van de graafmachine
Bestuurderscabine, standaard	Een canopy met vier stijlen of een optionele dichte cabine. Roll Over Protective Structure (ROPS, bescherming tegen omrollen) - voldoet aan de vereisten van ISO 3471. Tip Over Protective Structure (TOPS, beveiligingsstructuur tegen vooroverkippen) - voldoet aan vereisten van ISO 12117. Falling Objects Protective Structure (FOPS, bescherming tegen vallende voorwerpen) - voldoet aan de vereisten van ISO 3449.
Handgrepen, standaard	Moet altijd gebruikt worden bij het in-/uitstappen.
Veiligheidstrede, standaard	Slipvaste trede op drempel van canopy voor gebruik bij het in-/uitstappen.
Voorste werklichten, standaard	Gebuiken voor werken binnen en bij weinig licht.
Bedieningsvergrendeling, standaard	De bedieningsconsole blokkeert de werkgroep- en rijfuncties in de opgeklapte stand.
Zwenkvergrendeling bovenwagen, standaard	Een automatische remschijf blokkeert het bovenstel op het onderstel voor transport.
Pedaalslot, standaard	Voorkomt het activeren van het verstellen van de giek.
Rijbewegingsalarm, optioneel	Voor gebruik indien nodig
Speciale toepassingskit, optioneel	Voorkomt dat voorwerpen en materiaal binnendringen door openingen in de cabine.
Handboek voor de bestuurder, standaard	Weerbestendig bestuurdershandboek hangt vast in de bestuurderscabine, bevat bedieningsinstructies en uitleg over waarschuwingsstickers met afbeeldingen en internationale symbolen.