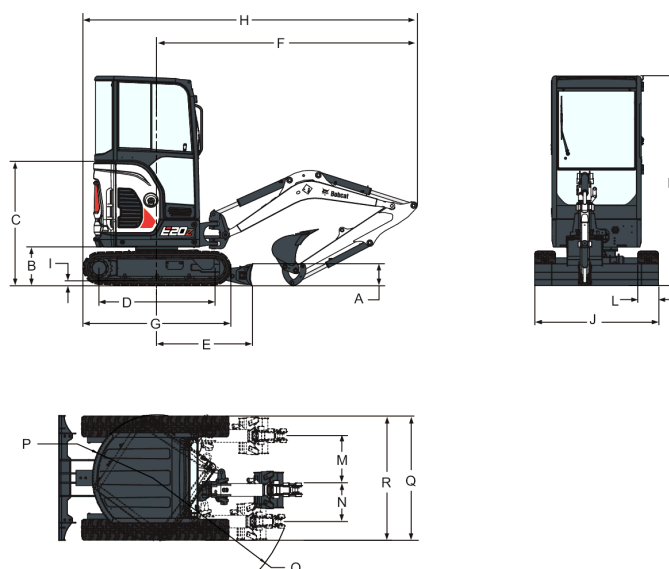
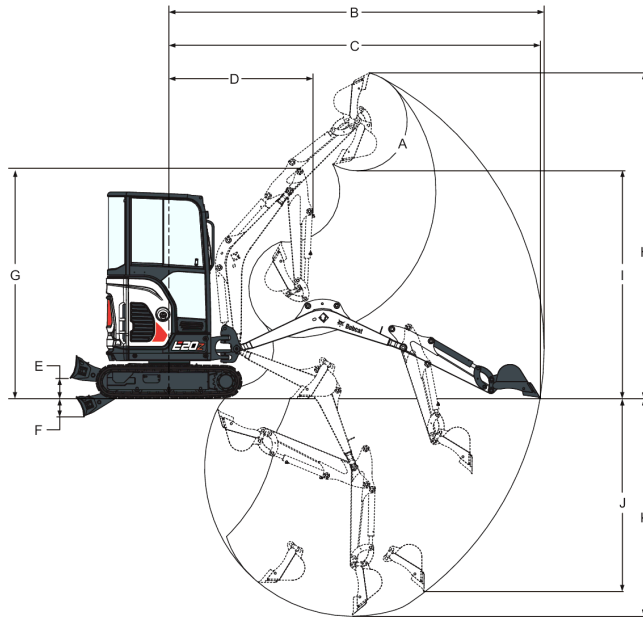


## Afmetingen



(A) Hoogte dozerblad	235.0 mm
(B) Vrijheid, bovenstel op bodemlijn	419.0 mm
(C) Bodemlijn naar bovenkant motorkap	1138.0 mm
(D) Lengte rupsketting op bodem	1258.0 mm
(E) Middellijn machine op dozerblad	1045.0 mm
(F) Minimale radius in rijstand	2882.0 mm
(F*) Minimale radius in rijstand, lange lepelsteel	2862.0 mm
(G) Totale lengte rupsketting	1620.0 mm
(H) Totale lengte in rijstand	3688.0 mm
(H*) Totale lengte in rijstand, lange lepelsteel	3669.0 mm
(I) Hoogte profiel rupsketting	25.0 mm
(J) Breedte dozerblad	980.0 mm
(J*) Breedte dozerblad (verlengstukken uitgeschoven)	1360.0 mm
(K) Hoogte	2297.0 mm
(L) Breedte rupsketting	230.0 mm
(M) Middellijn machine op middellijn werkuitrusting, draaien naar links	476.0 mm
(N) Middellijn machine op middellijn werkuitrusting, draaien naar rechts	638.0 mm
(O) Minimale draairadius	1190.0 mm
(P) Zwenkvrijheid, achteraan	690.0 mm
(Q) Werkbreedte op maximale rotatie rechts	1532.0 mm
(R) Werkbreedte op maximale rotatie links	1370.0 mm
(•) Gieklengte (scharnierpunt giek tot scharnierpunt arm)	1850.0 mm
(•) Standaard armlengte (scharnierpunt arm tot scharnierpunt graafbak)	1090.0 mm
(•) Optionele armlengte (scharnierpunt arm tot scharnierpunt graafbak)	1270.0 mm
<i>(Waarden met een "*" gelden voor de lange lepelsteel)</i>	

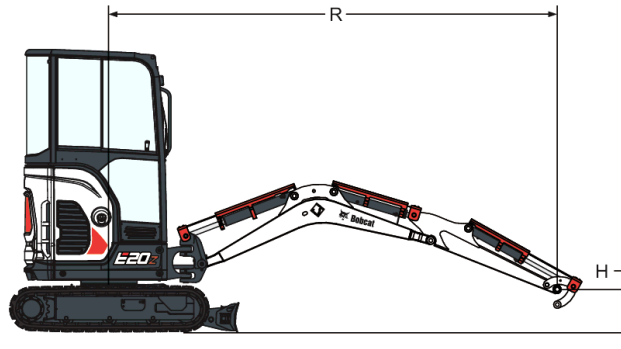
## Werkbereik



(A) Draaihoek bak	196.0°
(B) Maximaal bereik werkuitrusting	4134.0 mm
(B*) Maximaal bereik werkuitrusting, lange lepelsteel	4307.0 mm
(C) Maximaal bereik op bodem	4089.0 mm
(C*) Maximaal bereik op bodem, lange lepelsteel	4264.0 mm
(D) Maximale radius werkuitrusting met giek op maximale hoogte en lepelsteel volledig ingetrokken	1592.0 mm
(D*) Maximale radius werkuitrusting met giek op maximale hoogte en lepelsteel volledig ingetrokken, lange lepelsteel	1611.0 mm
(E) Maximale hoogte dozerblad	220.0 mm
(F) Maximale diepte dozerblad	204.0 mm
(G) Maximale hoogte werkuitrusting met lepelsteel ingetrokken	2564.0 mm
(H) Maximale hoogte van de tanden bak	3573.0 mm
(H*) Maximale hoogte van de tanden bak, lange lepelsteel	3701.0 mm
(I) Maximale kiphogte	2566.0 mm
(I*) Maximale kiphogte, lange lepelsteel	2693.0 mm
(J) Maximale diepte van de verticale muur uitgraving	1948.0 mm
(J*) Maximale diepte van de verticale muur uitgraving, lange lepelsteel	2115.0 mm
(K) Maximale graafdiepte	2385.0 mm
(K*) Maximale graafdiepte, lange lepelsteel	2565.0 mm

*(Waarden met een "\*" gelden voor de lange lepelsteel)*

## Hefvermogen - Standaard arm, lang dozerblad



### NOMINAAL HEFVERMOGEN OVER BLAD, BLAD OMLAAG

Hoogte hefpunt [H] (mm)	Maximale straal [R] (mm)	Heffen bij max. straal (kg)	Heffen bij straal van 2,000 mm	Heffen bij straal van 3,000 mm
2000	3225	422*	-	403*
1000	3583	402*	646*	469*
Bodem	3565	380*	932*	508*
-1000	3162	368*	769*	418*

\* Nominaal hydraulisch hefvermogen

### NOMINAAL HEFVERMOGEN OVER BLAD, BLAD OMHOOG

Hoogte hefpunt [H] (mm)	Maximale straal [R] (mm)	Heffen bij max. straal (kg)	Heffen bij straal van 2,000 mm	Heffen bij straal van 3,000 mm
2000	3225	272	-	311
1000	3583	227	646*	306
Bodem	3565	224	526	297
-1000	3162	261	546	297

\* Nominaal hydraulisch hefvermogen

### NOMINAAL HEFVERMOGEN OVER ZIJKANT, BLAD OMHOOG

Hoogte hefpunt [H] (mm)	Maximale straal [R] (mm)	Heffen bij max. straal (kg)	Heffen bij straal van 2,000 mm	Heffen bij straal van 3,000 mm
2000	3225	270	-	305
1000	3583	223	646*	301
Bodem	3565	222	509	289
-1000	3162	260	516	294

\* Nominaal hydraulisch hefvermogen

## Hefvermogen - Standaard arm, lang dozerblad, cilinderdeksels

### NOMINAAL HEFVERMOGEN OVER BLAD, BLAD OMLAAG

Hoogte hefpunt [H] (mm)	Maximale straal [R] (mm)	Heffen bij max. straal (kg)	Heffen bij straal van 2,000 mm	Heffen bij straal van 3,000 mm
2000	3225	422*	-	403*
1000	3583	402*	646*	469*
Bodem	3565	380*	932*	508*
-1000	3162	368*	769*	418*

\* Nominaal hydraulisch hefvermogen

### NOMINAAL HEFVERMOGEN OVER BLAD, BLAD OMHOOG

Hoogte hefpunt [H] (mm)	Maximale straal [R] (mm)	Heffen bij max. straal (kg)	Heffen bij straal van 2,000 mm	Heffen bij straal van 3,000 mm
2000	3225	259	-	299
1000	3583	213	646*	292
Bodem	3565	209	500	280
-1000	3162	244	519*	279

\* Nominaal hydraulisch hefvermogen

### NOMINAAL HEFVERMOGEN OVER ZIJKANT, BLAD OMHOOG

Hoogte hefpunt [H] (mm)	Maximale straal [R] (mm)	Heffen bij max. straal (kg)	Heffen bij straal van 2,000 mm	Heffen bij straal van 3,000 mm
2000	3225	257	-	293
1000	3583	209	646*	286
Bodem	3565	206	483	272
-1000	3162	242	488	276

\* Nominaal hydraulisch hefvermogen

## Hefvermogen - Lange arm, lang dozerblad, cilinderdeksels

### NOMINAAL HEFVERMOGEN OVER BLAD, BLAD OMLAAG

Hoogte hefpunt [H] (mm)	Maximale straal [R] (mm)	Heffen bij max. straal (kg)	Heffen bij straal van 2,000 mm	Heffen bij straal van 3,000 mm
2000	3225	380*	-	341*
1000	3583	372*	532*	423*
Bodem	3565	364*	952*	498*
-1000	3162	351*	835*	453*

\* Nominaal hydraulisch hefvermogen

**NOMINAAL HEFVERMOGEN OVER BLAD, BLAD OMHOOG**

Hoogte hefpunt [H] (mm)	Maximale straal [R] (mm)	Heffen bij max. straal (kg)	Heffen bij straal van 2,000 mm	Heffen bij straal van 3,000 mm
2000	3225	250	-	300
1000	3583	208	532*	294
Bodem	3565	204	504	284
-1000	3162	235	526	284

\* Nominaal hydraulisch hefvermogen

**NOMINAAL HEFVERMOGEN OVER ZIJKANT, BLAD OMHOOG**

Hoogte hefpunt [H] (mm)	Maximale straal [R] (mm)	Heffen bij max. straal (kg)	Heffen bij straal van 2,000 mm	Heffen bij straal van 3,000 mm
2000	3225	248	-	294
1000	3583	205	532*	288
Bodem	3565	201	487	275
-1000	3162	233	496	281

\* Nominaal hydraulisch hefvermogen

**Hefvermogen - Lange arm, lang dozerblad**
**NOMINAAL HEFVERMOGEN OVER BLAD, BLAD OMLAAG**

Hoogte hefpunt [H] (mm)	Maximale straal [R] (mm)	Heffen bij max. straal (kg)	Heffen bij straal van 2,000 mm	Heffen bij straal van 3,000 mm
2000	3225	380*	-	341*
1000	3583	372*	532*	423*
Bodem	3565	364*	952*	498*
-1000	3162	351*	835*	453*

\* Nominaal hydraulisch hefvermogen

**NOMINAAL HEFVERMOGEN OVER BLAD, BLAD OMHOOG**

Hoogte hefpunt [H] (mm)	Maximale straal [R] (mm)	Heffen bij max. straal (kg)	Heffen bij straal van 2,000 mm	Heffen bij straal van 3,000 mm
2000	3225	262	-	341*
1000	3583	222	532*	308
Bodem	3565	219	528	300
-1000	3162	251	552	308

\* Nominaal hydraulisch hefvermogen

**NOMINAAL HEFVERMOGEN OVER ZIJKANT, BLAD OMHOOG**

Hoogte hefpunt [H] (mm)	Maximale straal [R] (mm)	Heffen bij max. straal (kg)	Heffen bij straal van 2,000 mm	Heffen bij straal van 3,000 mm
2000	3225	260	-	341*
1000	3583	219	532*	302
Bodem	3565	216	511	292
-1000	3162	250	522	299

\* Nominaal hydraulisch hefvermogen

## Hefvermogen - Lange arm, lang blad en extra tegengewicht

col 1	col 2
col 1	col 2
col 1	col 2

### Prestaties

Uitbreekkracht met de lepelsteel (ISO 6015)	10371 N
Uitbreekkracht met de lange lepelsteel (ISO 6015)	9279 N
Uitbreekkracht met bakcilinder (ISO 6015)	20835 N
Trekkracht	19302 N
Gronddruk met rubberen rupsbanden	31.10 kPa

### Draaitijd

Duur heffen giek	4.4 s
Duur zakken giek	3.8 s
Duur intrekken bak	2.0 s
Duur lossen bak	1.2 s
Intrektijd lepelsteel	2.4 s
Uitstrektijd lepelsteel	2.0 s
Tijd giek zwenken links	2.9 s
Tijd giek zwenken rechts	3.6 s
Heftijd dozerblad	2.6 s
Zaktijd dozerblad	2.6 s
Zwenksnelheid	8.4 RPM
Uitschuiftijd onderstel	4.1 s
Inschuiftijd onderstel	3.5 s

### Gewicht

Bedrijfsgegewicht met cabine en bak (ISO 6016)	2019 kg
Transportgewicht (zonder aanbouwdeel)	1902 kg
Gewichtsvermindering met canopy	-81 kg
Bijkomend gewicht voor lange lepelsteel	6 kg
Bijkomend gewicht bij lang dozerblad	9 kg

### Motor

Merk / Model	Yanmar / 3TNV74F-SPBC (Stage V)
Brandstof	Diesel
Koeling	Vloeistof, geforceerde circulatie
Maximaal vermogen bij 2400 tpm (ISO 14396)	11.0 kW
Maximaal koppel bij 1800 TPM (SAE J1995)	50.2 Nm
Aantal cilinders	3
Cilinderinhoud	993 cm <sup>3</sup>
Boring	74.0 mm
Slag	77.0 mm
Luchtfilter	Dubbele en vervangbare droge papiercartridge
Ontsteking	Dieselcompressie
Starthulp	Inlaatluchtverwarming
Ventilatie krukaskast	Afgesloten beluchting

## Elektrische uitrusting

Dynamo	12 V — 40 A — open frame met interne regelaar
Accu	12 V — 500 A koudstartstroom — 90 min. reservecapaciteit
Startmotor	12 V - 1,4 kW - direct werkend schakelmechanisme

## Hydraulisch systeem

Pomptype	Dubbele zuigerpomp met tandwielpompe
Totale hydraulische capaciteit	41.30 L/min
Zuigerpompcapaciteit	30.00 L/min
Tandwielpompcapaciteit	11.30 L/min
Drukontlasting zwenkvergrendeling	137.00 bar
Ontlasting systeemdruk voor bladcircuit	210.00 bar
Ontlasting systeemdruk voor joystickcircuits	290.00 bar
Ontlasting lepelsteel bodem en stanguiteinde	250.00 bar
Regelklep	Parallel type met 9 spoelen, open midden
Flow hulphydrauliek (AUX1)	30.00 L/min
Flow hulphydrauliek (AUX2)	15.00 L/min
Drukaflaat hulphydrauliek (AUX1)	180.00 bar
Drukaflaat hulphydrauliek (AUX2)	179.00 bar

## Hydraulische cilinders

Giekcilinder	Demping uitgaande beweging
Boring giekcilinder	69.9 mm
Drijfstang giekcilinder	41.3 mm
Slag giekcilinder	445.0 mm
Lepelsteelcilinder	Demping
Boring lepelsteelcilinder	60.3 mm
Drijfstang lepelsteelcilinder	38.1 mm
Slag lepelsteelcilinder	424.9 mm
Bakcilinder	Geen demping
Boring bakcilinder	57.2 mm
Drijfstang bakcilinder	38.1 mm
Slag bakcilinder	385.0 mm
Cilinder giekzwenken	Demping
Boring cilinder giekzwenken	60.3 mm
Drijfstang cilinder giekzwenken	31.8 mm
Slag cilinder giekzwenken	411.2 mm
Dozerbladcilinder	Geen demping
Boring dozerbladcilinder	63.5 mm
Drijfstang dozerbladcilinder	34.9 mm
Slag dozerbladcilinder	107.9 mm
Onderstelcilinder	Geen demping
Boring onderstelcilinder	44.5 mm
Drijfstang onderstelcilinder	25.4 mm
Slag onderstelcilinder	385.0 mm

## Bakken

Breedte (mm)	Gewicht (kg)	Inhoud tot rand (m <sup>3</sup> )	Nominale inhoud (m <sup>3</sup> )
150	26.3	-	0.011
230	30.4	-	0.017
300	34.5	-	0.025
400	41.7	-	0.036
450	44.8	-	0.041
500	47.7	-	0.047
600	55.2	-	0.058
800	62	-	0.051
1000	74	-	0.065

## Zwenksysteem

Giek verstelhoek links	80.0°
Giek verstelhoek rechts	60.0°
Zwenkkrans	Enkelrijige kogellagers (afschuifttype) met inwendige vertanding
Zwenkmotor	Orbit-motor

## Aandrijving

Rijmotor	Elke rupsketting wordt aangedreven door een hydraulische motor met axiale zuigers
Reductie aandrijving	Tweetraps planetaire tandwielreductie 30.36:1

## Tractie

Breedte rupsketting	230.0 mm
Aanpaselementen rupsband	Smeertype met schokbrekende springveren
Type rupsband, standaard	Halve slaglengte, rubber
Rijsnelheid laag	2.1 km/h
Rijsnelheid hoog	4.2 km/h
Onderstel	Afgedichte rollers met vierkant rolframe voor rupsbanden
Aantal rollers per kant	3
Klimvermogen	30.0°

## Remmen

Parkeerrem	hydraulische vergrendeling van motor
Zwenkrem	Veerkracht toegepast, druk vrijgegeven
Wegrem	Hydraulische vergrendeling van motor

## Inhoud vloeistoffen

Brandstoftank	19.00 L
Hydraulisch reservoir	13.90 L
Behuizing aandrijving (elk)	0.40 L



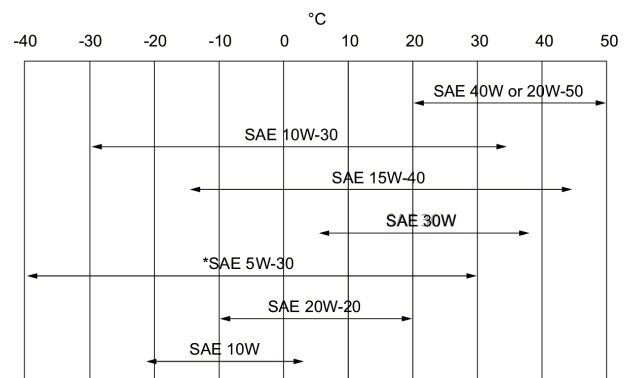
## Vloeistofspecificaties

### Motorkoelvloeistof

Mengsel van propyleenglycol/water (53% - 47%) met vorstbescherming tot -37°C  
 5 l-blik - 6904844A, 25 l- container - 6904844B, 209 l-vat - 6904844C, 1000 l- tank - 6904844D

### Motorolie

De olie moet voldoen aan de API-serviceclassificatie van CD, CE, CF4, CG4 of hoger. Aanbevolen SAE-viscositeitnummer voor de verwachte temperaturen.



\* Kan alleen worden gebruikt indien beschikbaar met de juiste dieselclassificatie. Voor synthetische olie dient u de aanbevelingen van de oliefabrikant te volgen.

### Hydraulische vloeistof

Bobcat Superior SH, 5 l-blik - 6904842A, 25 l-container - 6904842B, 209 l-vat - 6904842C, 1000 l-tank - 6904842D  
 Bobcat Bio Hydraulic, 5 l-blik - 6904843A, 25 l- container - 6904843B, 209 l-vat - 6904843C, 1000 l-tank - 6904843D  
 Motorolie is geen aanvaardbare alternatieve vloeistof.

## Bedieningselementen

Motor  
 Starten  
 Dozerblad  
 Giekverstelling

Hydraulica

Hulphdrauliek

Vergrendeling bovenstel voor het vastzetten of onderhoud  
 Houdrem voor zwenken bovenstel  
 Besturing

Hendel rechts  
 Start- en uitzetschakelaar van het sleuteltype  
 Rechterhendel  
 Linker voetpedaal of elektrische schakelaar in linkerjoystick (optioneel)  
 Twee joysticks voor giek, bak, lepelsteel en zwenken bovenbouw  
 Linker voetpedaal of elektrische schakelaar in rechter joystick met 3 aux flow-modi (optioneel)  
 hydraulische vergrendeling van motor  
 Veerbelast, wordt uitgezet door middel van druk  
 Richting en snelheid bediend door twee hendels of pedalen

## Instrumentatie

---

- LCD-scherm
  - Uurteller
  - Taakklok
  - Motortoerental
  - Accuspanning
  - Herinnering onderhoud
  - Onderhoudscodes
  - Motor voorverwarmen en afteller voor gloeibougies (tijd is afhankelijk van motorkoelvloeistoftemperatuur)
  - Indicator hulpmodus (H, 3, 2, 1 Uit) (optioneel)
- Meters
  - Brandstofpeil
  - Temperatuur koelvloeistof
- Indicators
  - Indicator hoge rijsnelheid
  - Veiligheidsgordel
  - Uitschakelinrichting linkerconsole
- Waarschuwingslichtjes
  - Algemeen alarm
  - Motorstoring
  - Storing in hydraulisch systeem
- Knoppen
  - Lichten
  - Extra (1 led - Aux actief, beide led's - pal actief)
  - Informatie
- Linkerconsole
  - Schakelaar ruitenwisser/sproeier (optioneel)
  - Intrekbare schakelaar onderstel
  - Zwaailicht /schakelaar voor flitslam (optioneel)
  - Schakelaar overbelastingwaarschuwingsapparaat (optioneel)

## Aanwijzingen voor het onderhoud

---

De brandstofvuller is extern en is voorzien van een sleutelslot voor vandalismebescherming

Toegang is beschikbaar tot het volgende via de achterklep of zijtoegangskap:

- Luchtreiniger met indicator
- Accu
- Koelsysteem (motorolie en hydrauliekoliekoelers) voor reiniging
- Motorolie en brandstoffilters
- Oliepeil van de motor
- Brandstoftoevoer
- Startmotor
- Peilglazen voor hydraulisch niveau
- Visuele meter brandstofpeil

Centraal smeerpunt voor zwenklager, zwenktandwiel en verstelcilinder.

Achterklep en toegangsklep hebben vergrendelingen voor bescherming tegen vandalisme.

Gemakkelijke toegang tot alle smeerpunten.

## Standaardkenmerken

---

- 230 mm rubberen rupsketting
- Dozerblad van 980 mm met twee verlengstukken van 190 mm
- Accu-ontkoppelingsschakelaar

- Controle stand console
- Bekerhouders
- Dubbelwerkende hulphydrauliek met snelkoppelingen
- Motorbewaking met automatische uitschakeling
- Ergonomische, opklapbare rijpedalen
- Waarschuwingssalarmand brandstof vol
- Zwaar tegengewicht
- Claxon
- Vergrendeling van graafuitrusting- en rijbedieningselementen
- Bediening hydraulische joysticks
- Hydraulisch inschuifbaar onderstel van 1.360 mm tot 980 mm
- Oprolbare veiligheidsgordel
- TOPS/ROPS/FOPS-kap <sup>1</sup>
- Twee (rij)versnellingen
- Vierpuntsverankering bovenstel
- Waterscheider
- Werklamp (giek)
- Garantie: 24 maanden, 2000 uren (wat het eerst wordt bereikt)

## Opties

---

### Options

- Slooppakket (giek, arm, bakcilinderafdekkingen en HD-rijleidingenbescherming)
- Pakket voor verplaatsen voorwerpen (kleppen, OWD, hefoog)
- TOPS/ROPS-cabine met verwarming
- Lange lepelsteel met klemogen
- Lang dozerblad
- AUX1 directe retour naar tank
- Hydrauliek AUX2
- AUX1/AUX2 op arm
- Sleutelvrij starten
- Bewegingsalarm
- Radio AM/FM/MP3
- Extra halogeenwerkverlichting
- Set led-lampen
- Waarschuwingsslicht
- Kit voor speciale toepassingen
- Spiegels links/rechts
- Brandblusser
- Hydraulische klem
- Klac D en MS01 koppeling
- Comfortpakket: luxe stoel voor canopy of met stof beklede, geveerde stoel voor cabine, automatische versnelling, Aux en zijverstelling met pilot control

1. Roll Over Protective Structure (ROPS) - voldoet aan de vereisten van ISO 3471. Tip Over Protective Structure (TOPS) - voldoet aan de vereisten van ISO 12117. Falling Object Protective Structure (FOPS) - voldoet aan de vereisten van ISO 3449.

## Aanbouwdelen

- Graadbakken, Duits type
- Graadbakken, Klac
- Graafbakken, Duits profiel
- Graafbakken, Klac
- Graafbakken, met-pen
- Grondbooraccessoires
- Grondbooren
- Hydraulische breekhamers
- Hydraulische klemmen
- Kantelbakken, Klac
- Kantelbakken, met-pen
- Kantelbakken, SW
- Klac
- Kleispadebakken, Klac
- Kleispadebakken, met-pen
- Kleispadebakken, SW
- Laserapparatuur
- Skeletbak, Klac
- Skeletbak, met-pen
- Skeletbak, SW

## Milieuvriendelijk karakter

Geluidsniveau LpA (EU-richtlijn 2006/42/EG)	82 dB(A)
Geluidsniveau LWA (EU-richtlijn 2000/14/EG)	93 dB(A)
Lichaamsvibratie (ISO 2631-1)	0.49 ms <sup>-2</sup>
Hand-armvibratie (ISO 5349-1)	1.32 ms <sup>-2</sup>

## Veiligheid

Veiligheidsrolgordel, standaard	Verplicht te dragen bij het bedienen van de graafmachine Een overkapping op vier steunen of in optie een afgesloten cabine. Roll Over Protective Structure (ROPS) - Voldoet aan de vereisten van ISO 3471. Tip Over Protective Structure (TOPS) - Voldoet aan de vereisten van ISO 12117. Falling Object Protective Structure (FOPS) - Voldoet aan de vereisten van ISO 3449.
Bestuurderscabine, standaard	
Handgrepen, standaard	Moeten altijd gebruikt worden bij het in-/uitstappen van de graafmachine
Veiligheidstrede, standaard	Een overkapping op vier steunen of in optie een afgesloten cabine. Roll Over Protective Structure (ROPS) - Voldoet aan de vereisten van ISO 3471. Tip Over Protective Structure (TOPS) - Voldoet aan de vereisten van ISO 12117. Falling Object Protective Structure (FOPS) - Voldoet aan de vereisten van ISO 3449.
Voorste werklichten, standaard	Voor gebruik binnenshuis en bij weinig licht
Bedieningsvergrendeling, standaard	De bedieningsconsole blokkeert de werkgroep- en rijfuncties in de rechtstaande stand.
Zwenkvergrendeling bovenwagen, standaard	Een automatische remschijf blokkeert het bovenstel op het onderstel voor transport.
Pedaalslot, standaard	Voorkomt activering van de giekzwenkfunctie.
Rijbewegingsalarm, optioneel	Voor gebruik indien nodig
Speciale toepassingskit, optioneel	Zorgt ervoor dat voorwerpen en materialen niet in de openingen van de cabine kunnen dringen.
Handboek voor de bestuurder, standaard	