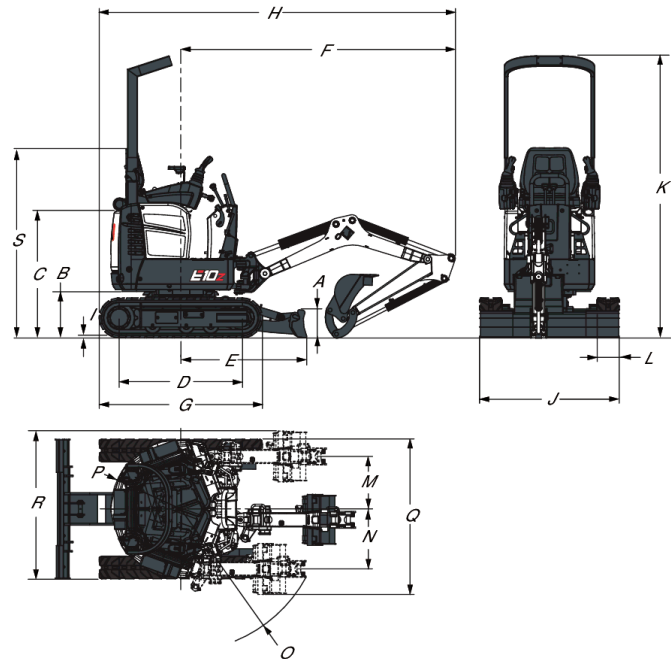
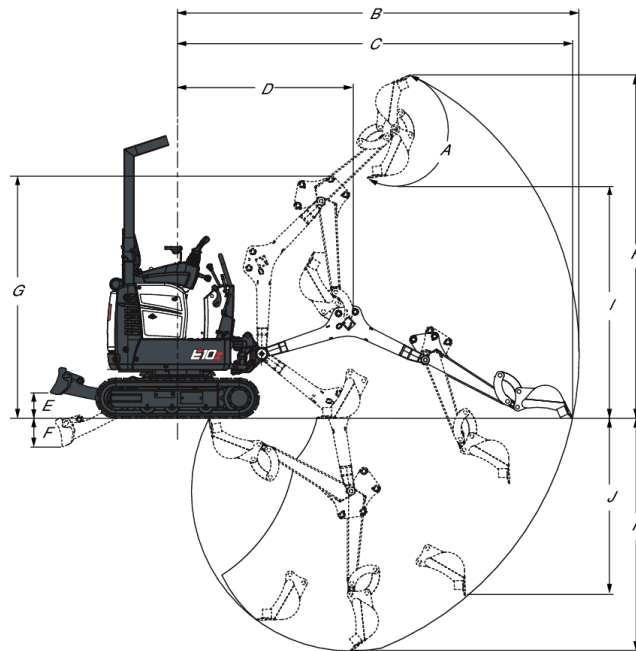


Afmetingen



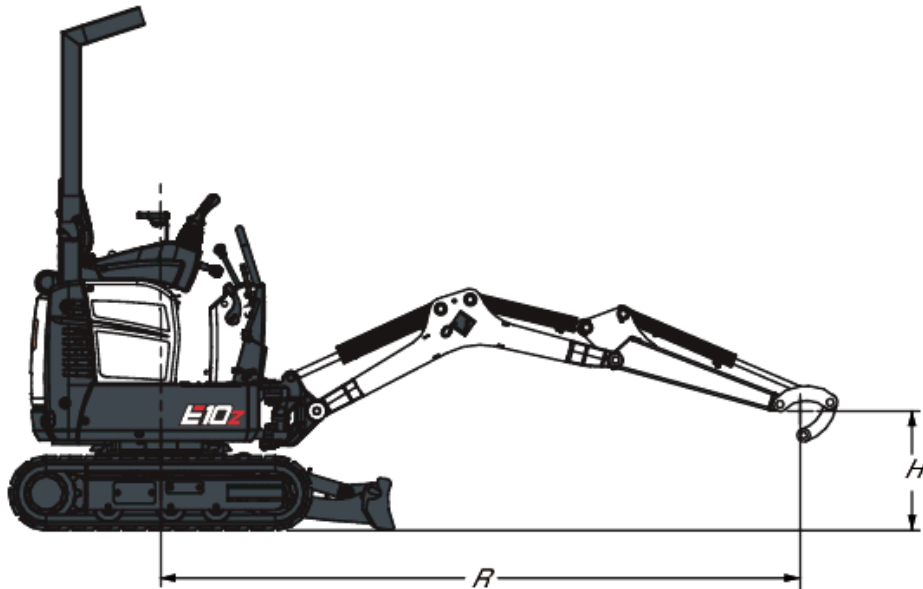
(A) Hoogte dozerblad	220.0 mm
(B) Vrijheid, bovenstel op bodemlijn	363.0 mm
(C) Bodemlijn naar bovenkant motorkap	992.0 mm
(D) Lengte rupsketting op bodem	968.0 mm
(E) Middellijn machine op dozerblad	987.0 mm
(F) Minimale radius in rijstand	2153.0 mm
(G) Totale lengte rupsketting	1280.0 mm
(H) Totale lengte in rijstand	2793.0 mm
(I) Hoogte profiel rupsketting	16.0 mm
(J) Breedte dozerblad	710.0 mm
(J) Breedte dozerblad (verlengstukken uitgeschoven)	1100.0 mm
(K) Hoogte	2209.0 mm
(S) Height (Folded)	1490.0 mm
(L) Breedte rupsketting	180.0 mm
(M) Middellijn machine op middellijn werkuitrusting, draaien naar links	413.0 mm
(N) Middellijn machine op middellijn werkuitrusting, draaien naar rechts	471.0 mm
(O) Minimale draairadius	1121.0 mm
(P) Zwenkvrijheid, achteraan	550.0 mm
(Q) Werkbreedte op maximale rotatie rechts, lange lepelsteel	1221.0 mm
(R) Werkbreedte op maximale rotatie links, lange lepelsteel	1162.0 mm
(•) Gieklenge (scharnierpunt giek tot scharnierpunt arm)	1276.0 mm
(•) Standaard armlengte (scharnierpunt arm tot scharnierpunt graafbak)	810.0 mm

Werkbereik



(A) Draaihoek bak	196.0°
(B) Maximaal bereik werkuitrusting	3145.0 mm
(C) Maximaal bereik op bodem	3093.0 mm
(D) Maximale radius werkuitrusting met giek op maximale hoogte en lepelsteel volledig ingetrokken	1374.0 mm
(E) Maximale hoogte dozerblad	196.0 mm
(F) Maximale diepte dozerblad	230.0 mm
(G) Maximale hoogte werkuitrusting met lepelsteel ingetrokken	1899.0 mm
(H) Maximale hoogte van de tanden bak	2685.0 mm
(I) Maximale kiphogte	1818.0 mm
(J) Maximale diepte van de verticale muur uitgraving	1383.0 mm
(K) Maximale graafdiepte	1820.0 mm

Hefvermogen



NOMINAAL HEFVERMOGEN OVER DOZERBLAD, DOZERBLAD OMLAAG

Hoogte hefpunt [H] (mm)	Maximale straal [R] (mm)	Heffen bij max. straal (kg)	Heffen bij straal van 2,000 mm
2000	-	345*	329*
1000	-	309*	373*
Bodem	-	264*	438*
-1000	-	229*	242*
* Nominaal hydraulisch hefvermogen met graafbak van 400 mm			

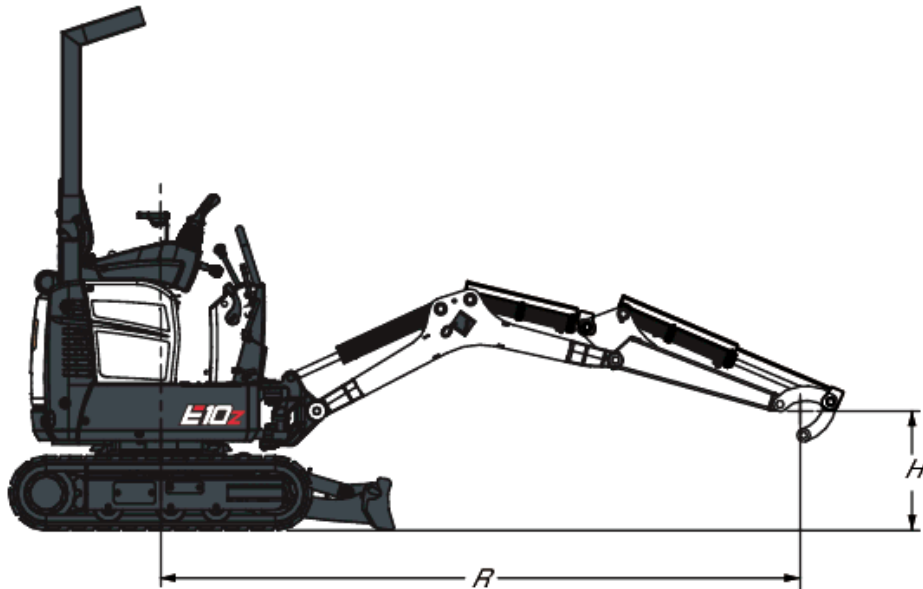
NOMINAAL HEFVERMOGEN OVER DOZERBLAD, DOZERBLAD OMHOOG

Hoogte hefpunt [H] (mm)	Maximale straal [R] (mm)	Heffen bij max. straal (kg)	Heffen bij straal van 2,000 mm
2000	-	208	212
1000	-	140	214
Bodem	-	139	204
-1000	-	212	229
* Nominaal hydraulisch hefvermogen met graafbak van 400 mm			

NOMINAAL HEFVERMOGEN OVER ZIJKANT, DOZERBLAD OMHOOG, RUPS BANDEN INGETROKKEN

Hoogte hefpunt [H] (mm)	Maximale straal [R] (mm)	Heffen bij max. straal (kg)	Heffen bij straal van 2,000 mm
2000	-	117	120
1000	-	71	115
Bodem	-	69	100
-1000	-	106	109
* Nominaal hydraulisch hefvermogen met graafbak van 400 mm			

Hefvermogen met cilinderafdekkingen



NOMINAAL HEFVERMOGEN OVER BLAD, BLAD NEER - kg (lb)

Hoogte hefpunt [H] (mm)	Maximale straal [R] (mm)	Heffen bij max. straal (kg)	Heffen bij straal van 2,000 mm
2000	-	332*	319*
1000	-	291*	359*
Bodem	-	253*	420*
-1000	-	214*	228*
* Nominaal hydraulisch hefvermogen met graafbak van 400 mm			

NOMINAAL HEFVERMOGEN OVER BLAD, BLAD OMHOOG - kg (lb)

Hoogte hefpunt [H] (mm)	Maximale straal [R] (mm)	Heffen bij max. straal (kg)	Heffen bij straal van 2,000 mm
2000	-	206	211
1000	-	143	217
Bodem	-	141	206
-1000	-	214*	228*
* Nominaal hydraulisch hefvermogen met graafbak van 400 mm			

NOMINAAL HEFVERMOGEN OVER ZIJKANT, BLAD OMHOOG, RUPSKETTINGEN INGETROKKEN - kg (lb)

Hoogte hefpunt [H] (mm)	Maximale straal [R] (mm)	Heffen bij max. straal (kg)	Heffen bij straal van 2,000 mm
2000	-	111	115
1000	-	66	107
Bodem	-	64	97
-1000	-	101	102
* Nominaal hydraulisch hefvermogen met graafbak van 400 mm			

Prestaties

Uitbreekkracht met de lepelsteel (ISO 6015)	5550 N
Uitbreekkracht met bakcilinder (ISO 6015)	8294 N
Trekkkracht	9905 N
Gronddruk met rubberen rupsbanden	29.70 kPa

Draaitijd

Duur heffen giek	4.2 s
Duur zakken giek	4.2 s
Duur intrekken bak	3.2 s
Duur lossen bak	2.3 s
Intrektijd lepelsteel	3.9 s
Uitstrektheid lepelsteel	2.6 s
Tijd giek zwenken links	4.1 s
Tijd giek zwenken rechts	3.2 s
Heftijd dozerblad	1.7 s
Zaktijd dozerblad	1.2 s
Zwenksnelheid	9.0 RPM
Uitschuiftijd onderstel	5.0 s
Inschuiftijd onderstel	3.5 s

Gewicht

Bedrijfsgegewicht met TOPS-overkapping en bak (ISO 6016)	1176 kg
Transportmassa (geen aanbouwdeel)	1077 kg

Motor

Merk / Model	Kubota / D722-E4B-BCZ-6
Brandstof	Diesel
Koeling	Vloeistof, geforceerde circulatie
Maximaal vermogen @ 2000 tpm (ISO 14396)	7.5 kW
Maximaal toegelaten toerental	2000.0 RPM
Maximumkoppel (SAE)	40.1 Nm
Aantal cilinders	3
Cilinderinhoud	719 cm ³
Boring	67.0 mm
Slag	68.0 mm
Luchtfilter	Dubbele en vervangbare droge papiercartridge
Ontsteking	Dieselmotor
Starthulp	Inlaatluchtverwarming
Ventilatie krukaskast	Afgesloten ontluchting
Brandstoffilter	
Smering	Druksmering met filtercartridge

Elektrische uitrusting

Dynamo	12 V — 40 A — open frame met interne regelaar
Accu	12 V — 500 A koudstartstroom — 90 min. reservecapaciteit
Startmotor	12 V — reductietransmissie — 1,4 kW

Hydraulisch systeem

Pomptype	Dubbele tandwielpompe
Totale hydraulische capaciteit	20.00 L/min
Ontlastings systeemdruk voor rijcircuits	184.00 bar
Ontlastings systeemdruk voor rijcircuits	192.00 bar
Ontlastings systeemdruk voor zwenken	84.0 bar
Drukontlasting hulphydrauliek	190.0 bar
Voornaamste hydraulische filterbypass	1.72 bar
Regelklep	Parallel type met negen spoelen, open midden
Hydrauliekfilter	Full-flow vervangbaar
Vloeistofleidingen	SAE-standaardbuizen, slangen en hulpstukken
Debiet hulphydrauliek	20.00 L/min

Hydraulische cilinders

Giekcilinder	Demping uitgaande beweging
Boring giekcilinder	63.5 mm
Drijfstang giekcilinder	31.8 mm
Slag giekcilinder	312.4 mm
Lepelsteelcilinder	Geen demping
Boring lepelsteelcilinder	50.8 mm
Drijfstang lepelsteelcilinder	31.8 mm
Slag lepelsteelcilinder	325.6 mm
Bakcilinder	Geen demping
Boring bakcilinder	44.5 mm
Drijfstang bakcilinder	25.4 mm
Slag bakcilinder	385.1 mm
Cilinder giekzwenken	Geen demping
Boring cilinder giekzwenken	57.1 mm
Drijfstang cilinder giekzwenken	31.8 mm
Slag cilinder giekzwenken	274.6 mm
Dozerbladcilinder	Geen demping
Boring dozerbladcilinder	50.8 mm
Drijfstang dozerbladcilinder	31.8 mm
Slag dozerbladcilinder	96.8 mm
Onderstelcilinder	Geen demping
Boring onderstelcilinder	44.5 mm
Drijfstang onderstelcilinder	25.4 mm
Slag onderstelcilinder	400.1 mm

Bakken

Breedte (mm)	Gewicht (kg)	Inhoud tot rand (m ³)	Nominale inhoud (m ³)
200	12.7	0.0068	0.0089
300	16.1	0.0108	0.0154
400	18.9	0.0147	0.0223
800	26.2	0.0263	0.0426

Zwenksysteem

Giek verstelhoek links	67.0°
Giek verstelhoek rechts	64.0°
Zwenkkrans	Enkelrijige kogellagers (afschuifttype) met inwendige vertanding
Zwenkmotor	Orbit-motor

Aandrijving

Rijmotor	Elke rupsband wordt aangedreven door een hydrostatische motor met axiale zuigers
Reductie aandrijving	Tweetraps planetaire tandwielreductie 18:53:1

Tractie

Breedte rupsketting	180.0 mm
Aanpaselementen rupsband	Smeertype
Type rupsband, standaard	Halve slaglengte, rubber
Rijsnelheid laag	2.1 km/h
Rijsnelheid hoog	3.1 km/h
Onderstel	Rupstrekkeruitvoering met versterkt rupsbandrollenframe en afgedichte rupsrollen
Aantal rollers per kant	3
Instelbaarheid afdalen of achterwaarts oprijden van hellingen	25.0°
Instelbaarheid rijden op zijkant helling	15.0°
Klimvermogen bij omhoog rijden langs een helling	15.0°

Remmen

Zwenkrem	Hydraulische vergrendeling op motor en vergrendelingspen
Wegrem	Hydraulische vergrendeling in motorcircuit

Inhoud vloeistoffen

Brandstoftank	16.00 L
Hydraulisch reservoir	2.60 L
Behuizing aandrijving (elk)	0.50 L

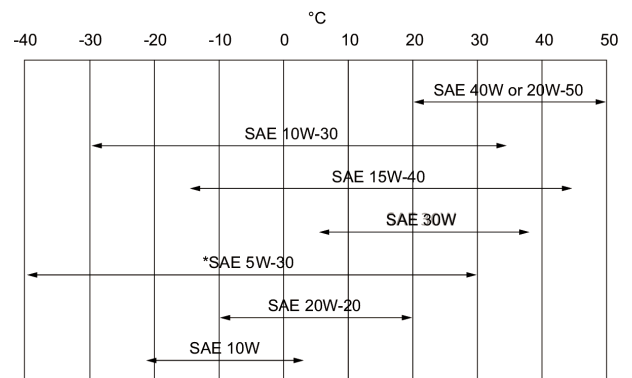
Vloeistofspecificaties

Motorkoelvloeistof

Mengsel van propyleenglycol/water (53% - 47%) met vorstbescherming tot -37°C
 5 l-blik - 6904844A, 25 l- container - 6904844B, 209 l-vat - 6904844C, 1000 l- tank - 6904844D

Motorolie

De olie moet voldoen aan de API-serviceclassificatie van CD, CE, CF4, CG4 of hoger. Aanbevolen SAE-viscositeitnummer voor het verwachte temperatuurbereik.



* Kan enkel worden gebruikt indien beschikbaar met de gepaste dieselwaarde. Voor synthetische olie dient u de aanbevelingen van de oliefabrikant te volgen.

Hydraulische vloeistof

Bobcat Superior SH, 5 l-blik - 6904842A, 25 l-container - 6904842B, 209 l-vat - 6904842C, 1000 l-tank - 6904842D
 Bobcat Bio Hydraulic, 5 l-blik - 6904843A, 25 l-container - 6904843B, 209 l-vat - 6904843C, 1000 l-tank - 6904843D
 Motorolie is geen acceptabele alternatieve vloeistof.

Bedieningselementen

Motor
 Starten
 Dozerblad
 Giekverstelling
 Hydraulica

Hulphydrauliek
 Vergrendeling bovenstel voor het vastzetten of onderhoud
 Houdrem voor zwenken bovenstel
 Besturing

Hendels rechts
 Aan- en uitschakelaar met sleutel
 Rechterhendel
 Rechterpedaal
 Twee joysticks voor giek, bak, lepelsteel en zwenken bovenbouw
 Linkerpedaal
 hydraulische vergrendeling van motor
 Vergrendelingspen
 Richting en snelheid bediend door twee hendels

Instrumentatie

- Indicator inlaat luchtverwarming
- Indicator laadsysteem
- Indicator motoroliedruk
- Waarschuwingindicator temperatuur motorkoelvloeistof
- Brandstofmeter
- Uurteller

- Indicator tweetrapsbereik

Aanwijzingen voor het onderhoud

De brandstoftvuller is extern en is voorzien van een sleutelslot voor vandalismebescherming
Toegang is beschikbaar tot het volgende via de achterklep of zijtoegangskap:

- Luchtreiniger met indicator
- Accu
- Koelsysteem (motorolie en hydrauliekoliekoelers) voor reiniging
- Motorolie en brandstoffilters
- Oliepeil van de motor
- Brandstoftoevoer
- Startmotor
- Peilglazen voor hydraulisch niveau
- Visuele meter brandstofpeil

Centraal smeerpunt voor zwenklager, zwenktandwiel en verstelcilinder.

Achterklep en toegangsklep hebben vergrendelingen voor bescherming tegen vandalisme.

Gemakkelijke toegang tot alle smeerpunten.

Standaardkenmerken

- 710 mm dozerblad / 1100 mm verlengd
- 180 mm rubberen rupsketting
- Hulphydrauliek op giek met snelkoppelingen
- Controle stand console
- Claxon
- Elektronisch geactiveerde rupsexpansie
- Hydraulisch verbreedbaar onderstel van 710 tot 1100 mm
- Oprolbare veiligheidsgordel
- Stoel
- Twee (rij)versnellingen
- TOPS-kap ¹
- Bescherming tegen vandalisme
- Waterscheider
- Werkklampen
- Garantie: 24 maanden, 2000 uren (wat het eerst wordt bereikt)

Opties

Options

- Hulpdubbelwerking
- Hulphydrauliek op arm
- Waarschuwinglicht
- Sloopkit (afdekplaten voor arm- en bakcilinders en slangleidingenbescherming voor zwaar gebruik)
- Vetspuit met klem
- Hydraulische oliekoeler
- Sleutelvrij starten
- LED-verlichting
- Voorziening voor verplaatsing van objecten (hijsoog)
- Uitlaatdemper met vonkenvanger
- Bewegingsalarm

1. Tip Over Protective Structure (TOPS) (bescherming tegen omvallen) – voldoet aan de eisen van ISO 12117

Aanbouwdelen

- Breekhameraccessoires
- Graadbakken, met-pen
- Graafbakken, met-pen
- Hydraulische breekhamers
- Kleispadebakken, met-pen
- Laserapparatuur

Milieuvriendelijk karakter

Geluidsniveau LpA (EU-richtlijn 2006/42/EG)	80 dB(A)
Geluidsniveau LWA (EU-richtlijn 2000/14/EG)	93 dB(A)

Veiligheid

Veiligheidsrolgordel, standaard	Verplicht te dragen tijdens het bedienen van de graafmachine
Bestuurderscabine, standaard	Een overkapping op twee steunen of optioneel een afgesloten cabine. Voldoet aan ISO 12117 voor Tip Over Protective Structure (TOPS, bescherming tegen kantelen).
Handgrepen, standaard	Moeten altijd gebruikt worden bij het in-/uitstappen van de graafmachine
Veiligheidstrede, standaard	Slipvrij loopvlak op overkappingsdrempel te gebruiken bij het in- en uitstappen van een graafmachine.
Voorste werklichten, standaard	Voor gebruik binnenshuis en bij weinig licht
Bedieningsvergrendeling, standaard	De bedieningsconsole blokkeert de werkgroep- en rijfuncties in de rechtstaande stand.
Zwenkvergrendeling bovenwagen, standaard	Er is een pen voorzien om het bovenstel te vergrendelen op het onderstel voor transport.
Pedaalslot, standaard	Voorkomt activering van de giekzwenkfunctie.
Rijbewegingsalarm, optioneel	Voor gebruik indien nodig
Speciale toepassingskit, optioneel	Het weerbestendig bestuurdershandboek hangt vast onder de bestuurderszetel en biedt bedieningsinstructies en waarschuwingsstickers met afbeeldingen en internationale symbolen.
Handboek voor de bestuurder, standaard	Het weerbestendige bestuurdershandboek, bevestigd aan de onderzijde van de stoel, bevat bedieningsinstructies en waarschuwingsstickers met afbeeldingen en internationale symbolen.