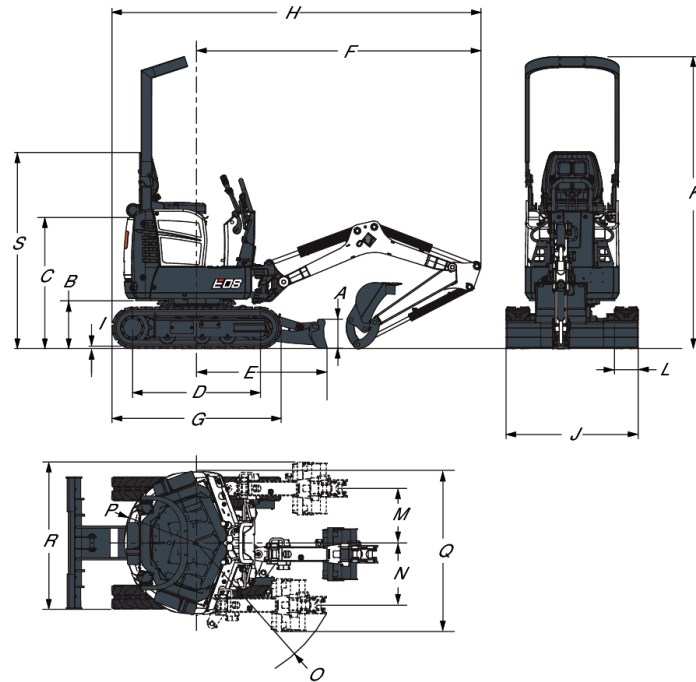
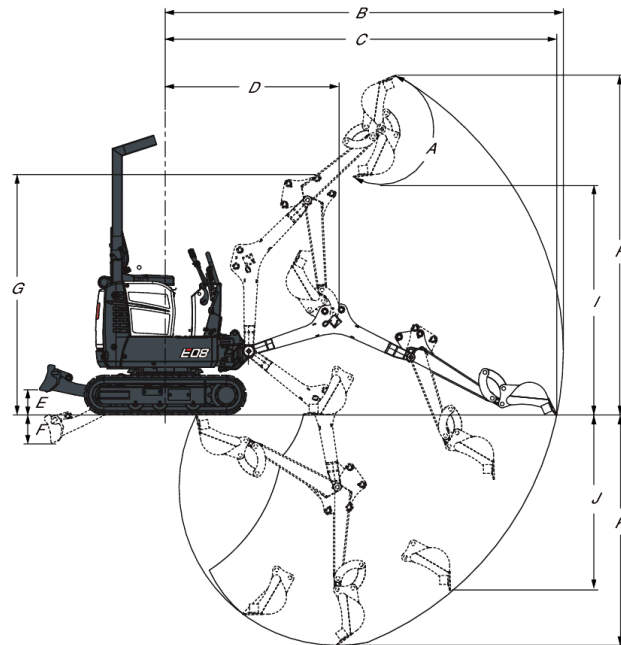


Afmetingen



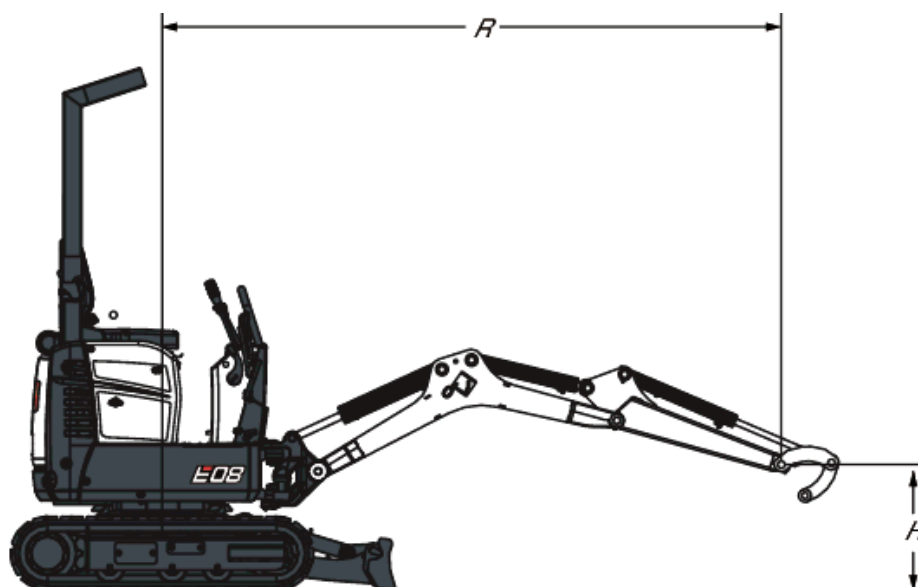
(A) Hoogte dozerblad	220.0 mm
(B) Vrijheid, bovenstel op bodemlijn	363.0 mm
(C) Bodemlijn naar bovenkant motorkap	992.0 mm
(D) Lengte rupsketting op bodem	968.0 mm
(E) Middellijn machine op dozerblad	987.0 mm
(F) Minimale radius in rijstand	2153.0 mm
(G) Totale lengte rupsketting	1280.0 mm
(H) Totale lengte in rijstand	2793.0 mm
(I) Hoogte profiel rupsketting	16.0 mm
(J) Breedte dozerblad	710.0 mm
(J) Breedte dozerblad (verlengstukken uitgeschoven)	1000.0 mm
(K) Hoogte	2209.0 mm
(S) Height (Folded)	1490.0 mm
(L) Breedte rupsketting	180.0 mm
(M) Middellijn machine op middellijn werkuitrusting, draaien naar links	413.0 mm
(N) Middellijn machine op middellijn werkuitrusting, draaien naar rechts	471.0 mm
(O) Minimale draairadius	1121.0 mm
(P) Zwenkvrijheid, achteraan	550.0 mm
(Q) Werkbreedte op maximale rotatie rechts	1220.0 mm
(R) Werkbreedte op maximale rotatie links	1163.0 mm
(•) Gieklengte (scharnierpunt giek tot scharnierpunt arm)	1281.8 mm
(•) Standaard armlengte (scharnierpunt arm tot scharnierpunt graafbak)	810.0 mm

Werkbereik



(A) Draaihoek bak	196.0°
(B) Maximaal bereik werkuitrusting	3145.0 mm
(C) Maximaal bereik op bodem	3093.0 mm
(D) Maximale radius werkuitrusting met giek op maximale hoogte en lepelsteel volledig ingetrokken	1374.0 mm
(E) Maximale hoogte dozerblad	196.0 mm
(F) Maximale diepte dozerblad	230.0 mm
(G) Maximale hoogte werkuitrusting met lepelsteel ingetrokken	1899.0 mm
(H) Maximale hoogte van de tanden bak	2685.0 mm
(I) Maximale kiphogte	1818.0 mm
(J) Maximale diepte van de verticale muur uitgraving	1383.0 mm
(K) Maximale graafdiepte	1820.0 mm

Hefvermogen



NOMINAAL HEFVERMOGEN OVER BLAD, BLAD NEER - kg (lb)

Hoogte hefpunt [H] (mm)	Maximale straal [R] (mm)	Heffen bij max. straal (kg)	Heffen bij straal van 2,000 mm
2000	-	342*	329*
1000	-	306*	379*
Bodem	-	263*	438*
-1000	-	226*	243*

* Nominaal hydraulisch hefvermogen met graafbak van 400 mm

NOMINAAL HEFVERMOGEN OVER BLAD, BLAD OMHOOG - kg (lb)

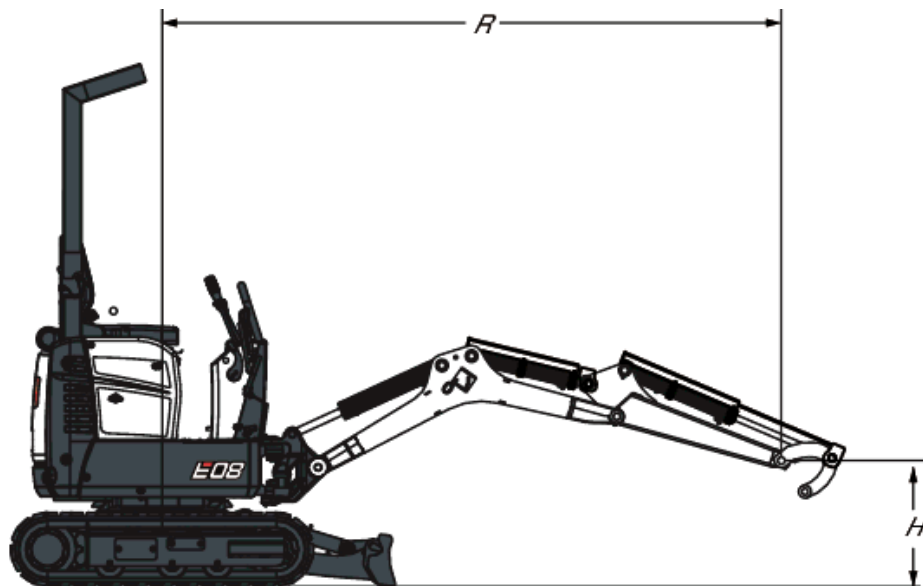
Hoogte hefpunt [H] (mm)	Maximale straal [R] (mm)	Heffen bij max. straal (kg)	Heffen bij straal van 2,000 mm
2000	-	190	196
1000	-	131	198
Bodem	-	126	190
-1000	-	198	207

* Nominaal hydraulisch hefvermogen met graafbak van 400 mm

NOMINAAL HEFVERMOGEN OVER ZIJKANT, RUPSKETTINGEN INGETROKKEN - kg (lb)

Hoogte hefpunt [H] (mm)	Maximale straal [R] (mm)	Heffen bij max. straal (kg)	Heffen bij straal van 2,000 mm
2000	-	101	105
1000	-	66	107
Bodem	-	64	93
-1000	-	97	101

* Nominaal hydraulisch hefvermogen met graafbak van 400 mm

Hefvermogen met cilinderafdekkingen


Hoogte hefpunt [H] (mm)	Maximale straal [R] (mm)	Heffen bij max. straal (kg)	Heffen bij straal van 2,000 mm
2000	-	332*	319*
1000	-	291*	359*
Bodem	-	253*	420*
-1000	-	214*	228*

* Nominaal hydraulisch hefvermogen met graafbak van 400 mm

Hoogte hefpunt [H] (mm)	Maximale straal [R] (mm)	Heffen bij max. straal (kg)	Heffen bij straal van 2,000 mm
2000	-	181	186
1000	-	124	189
Bodem	-	124	180
-1000	-	187	201

* Nominaal hydraulisch hefvermogen met graafbak van 400 mm

Hoogte hefpunt [H] (mm)	Maximale straal [R] (mm)	Heffen bij max. straal (kg)	Heffen bij straal van 2,000 mm
2000	-	95	98
1000	-	56	95
Bodem	-	53	81
-1000	-	87	94
* Nominaal hydraulisch hefvermogen met graafbak van 400 mm			

Prestaties

Uitbreekkracht met de lepelsteel (ISO 6015)	5550 N
Uitbreekkracht met bakcilinder (ISO 6015)	8294 N
Trekkracht	9905 N
Gronddruk met rubberen rupsbanden	28.80 kPa

Draaitijd

Duur heffen giek	4.0 s
Duur zakken giek	3.5 s
Duur intrekken bak	3.3 s
Duur lossen bak	2.3 s
Intrektijd lepelsteel	4.8 s
Uitstrektijd lepelsteel	3.4 s
Tijd giek zwenken links	4.0 s
Tijd giek zwenken rechts	3.1 s
Heftijd dozerblad	1.6 s
Zaktijd dozerblad	1.1 s
Zwenksnelheid	9.0 RPM
Uitschuiftijd onderstel	3.8 s
Inschuiftijd onderstel	2.8 s

Gewicht

Bedrijfsgegewicht met TOPS-kap en bak (ISO 6016)	1138 kg
Transportmassa (geen aanbouwdeel)	1039 kg

Motor

Merk / Model	Kubota / D722-E4B-BCZ-6
Brandstof	Diesel
Koeling	Vloeistof, pompcirculatie
Max. vermogen bij 2000 tpm (ISO 14396)	7.5 kW
Maximaal toegelaten toerental	2000.0 RPM
Hoog stationair toerental	2370.0 RPM
Lage stationaire snelheid	1300.0-1400.0 RPM
Maximaal koppel (SAE)	40.1 Nm
Aantal cilinders	3
Cilinderinhoud	0.72 L
Boring	67.0 mm
Slag	68.0 mm
Luchtfiler	Dubbele en vervangbare droge papiercartridge
Ontsteking	Dieselmotor
Starthulp	Inlaatluchtverwarming

Ventilatie krukaskast
 Brandstoffilter
 Weerstand van de gloeibougies
 Smering

Afgesloten ontluchting

Druksmering met filtercartridge

Elektrische uitrusting

Dynamo
 Accu
 Startmotor

12 V — 40 A — open frame met interne regelaar
 12V — 500 A koudstartstroom — 90min reservecapaciteit
 12 V — reductietransmissie — 1,4 kW

Hydraulisch systeem

Pomptype
 Pompvermogen
 Ontlastingsysteemdruk voor rijcircuits
 Ontlastingsysteemdruk voor rijcircuits
 Ontlastingsysteemdruk voor zwenken
 Drukontlastings hulphydrauliek
 Voornaamste hydraulische filterbypass
 Regelklep
 Hydrauliekfilter
 Vloeistofleidingen
 Debiet hulphydrauliek

Dubbele tandwielpompe
 20.00 L/min
 184.00 bar
 192.00 bar
 84.0 bar
 185.0 bar
 1.72 bar
 Parallel type met negen spoelen, open midden
 Full-flow vervangbaar
 SAE-standaardbuizen, slangen en hulpstukken
 20.00 L/min

Hydraulische cilinders

Giekcilinder
 Boring giekcilinder
 Drijfstang giekcilinder
 Slag giekcilinder
 Lepelsteelcilinder
 Boring lepelsteelcilinder
 Drijfstang lepelsteelcilinder
 Slag lepelsteelcilinder
 Bakcilinder
 Boring bakcilinder
 Drijfstang bakcilinder
 Slag bakcilinder
 Cilinder giekzwenken
 Boring cilinder giekzwenken
 Drijfstang cilinder giekzwenken
 Slag cilinder giekzwenken
 Dozerbladcilinder
 Boring dozerbladcilinder
 Drijfstang dozerbladcilinder
 Slag dozerbladcilinder
 Onderstelcilinder
 Boring onderstelcilinder
 Drijfstang onderstelcilinder
 Slag onderstelcilinder

Demping uitgaande beweging
 63.5 mm
 31.8 mm
 312.4 mm
 Geen demping
 50.8 mm
 31.8 mm
 325.6 mm
 Geen demping
 44.5 mm
 25.4 mm
 385.1 mm
 Geen demping
 57.1 mm
 31.8 mm
 274.6 mm
 Geen demping
 50.8 mm
 31.8 mm
 96.8 mm
 Geen demping
 44.5 mm
 25.4 mm
 299.9 mm

Bakken

Breedte (mm)	Gewicht (kg)	Inhoud tot rand (m ³)	Nominale inhoud (m ³)
200	12.7	0.0068	0.0089
300	16.1	0.0108	0.0154
400	18.9	0.0147	0.0223
800	26.2	0.0263	0.0426

Zwenksysteem

Giek verstelhoek links	67.0°
Giek verstelhoek rechts	64.0°
Zwenkkrans	Enkelrijige kogellagers (afschuifttype) met inwendige vertanding
Zwenkmotor	Orbit-motor

Aandrijving

Rijmotor	Elke rupsband wordt aangedreven door een hydrostatische motor met axiale zuigers
Reductie aandrijving	Tweetraps planetaire tandwielreductie 18:53:1

Tractie

Breedte rupsketting	180.0 mm
Aanpaselementen rupsband	Type smeervet
Type rupsband, standaard	Halve slaglengte, rubber
Rijsnelheid laag	2.1 km/h
Onderstel	Rupstrekkeruitvoering met versterkt rupsbandrollenframe en afgedichte rupsrollen
Aantal rollers per kant	2
Klimvermogen	25.0°
Instelbaarheid rijden op zijkant helling	15.0°
Klimvermogen bij omhoog rijden langs een helling	15.0°

Remmen

Zwenkrem	Hydraulic lock on motor and pin lock
Wegrem	Hydraulisch slot in motorcircuit

Inhoud vloeistoffen

Koelsysteem	3.00 L
Motorolie en oliefilter	3.50 L
Brandstoftank	16.00 L
Hydraulisch reservoir	2.60 L
Hydraulisch systeem	9.40 L
Behuizing aandrijving (elk)	0.50 L

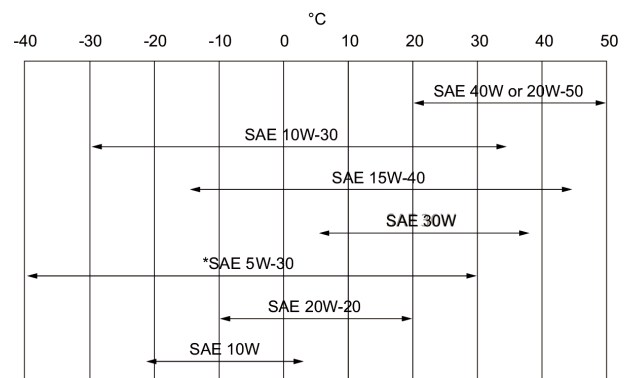
Vloeistofspecificaties

Motorkoelvloeistof

Mengsel van propyleenglycol/water (53% - 47%) met vorstbescherming tot -37°C
 5 l-blik - 6904844A, -37 l- container - 6904844B, 209 l-vat - 6904844C, 1000 l- tank - 6904844D

Motorolie

De olie moet voldoen aan de API-classificatie CD, CE, CF4, CG4 of hoger. Aanbevolen SAE-viscositeit voor de verwachte temperaturen.



* Kan enkel worden gebruikt indien beschikbaar met de gepaste dieselwaarde. Voor synthetische olie dient u de aanbevelingen van de oliefabrikant te volgen.

Hydraulische vloeistof

Bobcat Superior SH, 5 l-blik - 6904842A, 25 l-container - 6904842B, 209 l-vat - 6904842C, 1000 l-tank - 6904842D
 Bobcat Bio Hydraulic, 5 l-blik - 6904842D, 25 l- container - 6904843B, 209 l-vat - 6904843C, 1000 l-tank - 6904843D
 Motorolie is geen aanvaardbare alternatieve vloeistof.

Bedieningselementen

Motor
 Starten
 Dozerblad
 Giekverstelling
 Hydraulica

Hulphydrauliek
 Vergrendeling bovenstel voor het vastzetten of onderhoud
 Houdrem voor zwenken bovenstel
 Besturing

Hendels rechts
 Aan- en uitschakelaar met sleutel
 Rechterhendel
 Rechterpedaal
 Twee hendels voor giek, bak, lepelsteel en zwenken bovenbouw
 Linkerpedaal
 Hydraulische vergrendeling van motor
 Vergrendelingspen
 Richting en snelheid bediend door twee hendels

Instrumentatie

- Indicator inlaat luchtverwarming
- Indicator laadsysteem
- Indicator motoroliedruk
- Indicator motortemperatuur
- Brandstofmeter
- Uurteller

Aanwijzingen voor het onderhoud

De brandstoftovuller is extern en is voorzien van een sleutelslot voor vandalisatiebescherming

Toegang is beschikbaar tot het volgende via de achterklep of zijtoegangskap:

- Luchtreiniger met indicator
- Accu
- Koelsysteem (motorolie en hydrauliekoelers) voor reiniging
- Motorolie en brandstoffilters
- Oliepeil van de motor
- Brandstofvoevoer
- Startmotor
- Peilglazen voor hydraulisch niveau
- Visuele meter brandstofpeil

Centraal smeerpunt voor zwenklager, zwenktandwiel en verstelcilinder.

Achterklep en toegangskap hebben vergrendelingen voor bescherming tegen vandalisatie.

Gemakkelijke toegang tot alle smeerpunten.

Standaardkenmerken

- 710 mm dozerblad / 1000 mm verlengd
- 180 mm rubberen rupsketting
- Hulphydrauliek
- Controle stand console
- Claxon
- Hydraulisch verbreedbaar onderstel van 710 tot 1000 mm
- Oprolbare veiligheidsgordel
- Stoel
- TOPS-kap ¹
- Bescherming tegen vandalisatie
- Werkklampen
- Garantie: 24 maanden, 2000 uren (wat het eerst wordt bereikt)

Opties

Options

- Hulpdubbelwerking
- Hulphydrauliek op arm
- Hulpsnelkoppeling
- Waarschuwingslicht
- Vetspuit met klem
- Rijleidingenbescherming voor zwaar gebruik
- Hydraulische oliekoeler
- Sleutelvrij starten
- Voorziening voor verplaatsing van objecten (hijsoog)
- Uitlaatdemper met vonkenvanger
- Bewegingsalarm

Aanbouwdelen

- | | |
|-------------------------|----------------------------|
| • Breekhameraccessoires | • Hydraulische breekhamers |
| • Graadbakken, met-pen | • Kleispadebakken, met-pen |
| • Graafbakken, met-pen | • Laserapparatuur |

1. Tip Over Protective Structure (TOPS) (bescherming tegen omvallen) – voldoet aan de eisen van ISO 12117

Milieuvriendelijk karakter

Geluidsniveau LpA (EU-richtlijn 2006/42/EG)	80 dB(A)
Geluidsniveau LWA (EU-richtlijn 2000/14/EG)	93 dB(A)

Veiligheid

Veiligheidsrolgordel, standaard	Moet altijd worden gedragen tijdens het gebruik van de graafmachine
Bestuurderscabine, standaard	Een afdak op twee steunen of in optie een afgesloten cabine. Voldoet aan ISO 12117 voor Tip Over Protective Structure (TOPS, bescherming tegen kantelen).
Handgrepen, standaard	Moeten altijd gebruikt worden bij het in-/uitstappen.
Veiligheidstrede, standaard	Slipvaste trede op drempel van de cabine voor gebruik bij het in-/uitstappen.
Voorste werklichten, standaard	Voor gebruik binnenshuis en bij weinig licht.
Bedieningsvergrendeling, standaard	De bedieningsconsole blokkeert de werkgroep- en rijfuncties in de rechtstaande stand.
Zwenkvergrendeling bovenwagen, standaard	Er is een pen voorzien om het bovenstel te vergrendelen op het onderstel voor transport.
Pedaalslot, standaard	Voorkomt activering van de giekzwenkfunctie.
Rijbewegingsalarm, optioneel	Voor gebruik wanneer noodzakelijk
Speciale toepassingskit, optioneel	Het weerbestendig bestuurdershandboek hangt vast onder de bestuurderszetel en biedt bedieningsinstructies en waarschuwingsstickers met afbeeldingen en internationale symbolen.
Handboek voor de bestuurder, standaard	Het weerbestendig bestuurdershandboek hangt vast onder de bestuurderszetel en biedt bedieningsinstructies en waarschuwingsstickers met afbeeldingen en internationale symbolen.