



**Bobcat®**

**COMPACTE GRAAFMACHINES**

**E34 - E35z**



***One Tough Animal®***

# DE BESTE PRESTATIES EN COMFORT IN EEN COMPACT FORMAAT

In de nieuwe Bobcat E34 en E35z staat de bestuurder in het middelpunt, met een ruime en comfortabele cabine die uitstekend uitzicht biedt. Deze gebruiksvriendelijke en ongekend stabiele machines leveren grootse prestaties en zijn makkelijk te transporteren.

In een compact formaat is het vertrouwde prestatievermogen van Bobcat gecombineerd met de best mogelijke bestuurbaarheid. Bij het ontwerp en de productie hebben we de nieuwste technologieën toegepast. Het resultaat is een gegarandeerd betrouwbare machine die door blijft gaan zolang u dat doet.



## **E34 - Conventionele graafmachine**

- Machine is slechts 1550 mm breed
- Ideaal voor veeleisende klussen die een goede combinatie van prestaties en compact formaat vereisen

## **E35z - Binnendraaier met ZHS functionaliteit**

- Door het ZHS (Zero House Swing) concept, blijven ook de voorhoeken van de cabine binnen de zwenkkring.
- Best mogelijke combinatie van compact formaat, groot werkbereik en hoge stabiliteit

# GERESPECTEERDE PRESTATIES MET EEN NOG BETERE PRECISIE

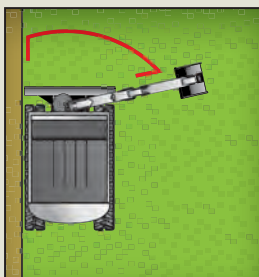


## Een nieuwe generatie

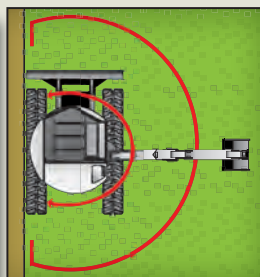
De nieuwe generatie 3,5-tons Bobcat-graafmachines koppelt grotere stabiliteit aan uitstekende prestaties en nog betere bestuurbaarheid.

## Zero House Swing (ZHS) concept voor de E35z

Het Bobcat Zero House Swing (ZHS) gaat een stap verder dan Zero Tail Swing (ZTS), doordat de voorste hoeken van de bovenbouw in de zwenkcirkel volledig zijn beschermd. Dankzij het ontwerp hebben de Bobcat machines ook geen last meer van het 'eenhoorn'-effect, waarbij de giekzwenkcilinder tijdens het graven langsheen een muur binnen de breedte van de rupsen blijft.



Conventionele modellen



ZHS-modellen



# COMFORT ZONDER CONCESSIONS

## Fantastische kenmerken voor extra comfort

De ruime en compleet uitgeruste cabines van Bobcat zijn legendarisch. De Bobcat E34 en E35z zijn daarop geen uitzondering.

Dankzij diverse verbeteringen zoals de nieuwe motor, de luchtinlaat, het koelsysteem en de uitlaat heeft de bestuurder in de E34 en de E35z minder last van trillingen, hitte en lawaai.

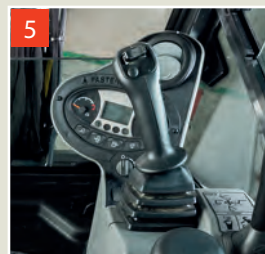
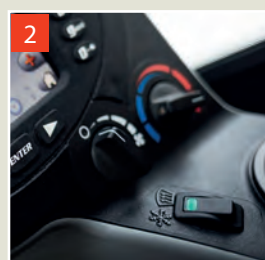
Het ontwerp van de cabine geeft de bestuurder meer ruimte, beter zicht en meer comfort. Zodat het werk ook minder vermoeiend is.



1 - Standaarddisplay



1 - Deluxe-display



### 1. Instrumentenpaneel

Het display is duidelijk af te lezen en makkelijk bereikbaar. Het bevat een indicator voor de functie voor automatisch uitschakelen van de werklichten en weergave van bedrijfsinformatie zoals uren, toerental en werkklok. Het Deluxe-display is optioneel en bevat meerdere geavanceerde functies zoals sleutelloos starten.

### 2. Airconditioning

Met het geavanceerde klimaatregelingssysteem van Bobcat werkt u comfortabel, ook in extreme weersomstandigheden. Dankzij de uitblaasopeningen voor verwarming en airco richt u de luchtstroom precies op de gewenste plekken.

### 3. Tweede snelheid, automatisch schakelen en automatisch stationair toerental

De rijmotoren schakelen terug naar de hoge snelheid als bij belasting is omlaaggeschakeld. Zo kunt u soepeler manoeuvreren en makkelijker dozeren. Automatisch stationair toerental is beschikbaar als optie voor lager brandstofverbruik.

### 4. Zwevend blad

Door de hendel helemaal naar voor te drukken activeert men de zweefstand van het dozerblad, zodat u snel en eenvoudig kunt nivelleren.

### 5. Duimschakelaar voor besturing van de giek en hulphydrauliek

Met een in de joystick geïntegreerde duimschakelaar met proportionele bediening, kunt u veel beter het zwenken van de giek en de hulphydrauliek aansturen.

### 6. Externe brandstofdop

De externe, afsluitbare brandstofdop maakt het tanken makkelijk en veiliger. Ook zeer handig is het piepsignaal dat klinkt wanneer de brandstof het maximumpeil bereikt.



# BEKENDE KWALITEIT EN EENVOUDIG ONDERHOUD

## Ontworpen en getest voor een probleemloze lange levensduur

De materialen, onderdelen en structuren hebben zware tests doorlopen en garanderen betrouwbaar functioneren in extreme omstandigheden.

## Betrouwbaarheid geïntegreerd in alle onderdelen

- De achterklep wordt beschermd door gegoten tegengewichten.
- Combinatie van metalen kleppen met kleppen van weer- en stootbestendige kunststof, die kunnen geopend worden, of worden vastgezet met bouten.
- Nieuwe, robuuste bescherming voor giekcilinder.
- Beproefd ontwerp van giek en lepelsteel.
- Nieuw bladontwerp, sterker en zelfreinigend.
- Betere bescherming van leidingen en buizen.
- Systeem voor aansluiting van hydraulische leidingen zonder steeksleutels helpt lekkage te voorkomen.
- Duwbladcilinderleidingen in twee delen.
- Onderhoudsvrije steunrollen en tussenwielen voor de rupskettingen.
- Zelfspannende en onderhoudsvrije ventilator- en dynamoriem.
- Eenvoudig ontkoppelen van accu voor transport en opslag.
- Verbeterde afwerking van externe afdekkleppen, cabine en canopy en werkgroep.
- Hoge kwaliteit lak voor de meest veeleisende klanten.



## Snel en makkelijk onderhoud

Dankzij ongeëvenaard ontwerp, kwaliteit en duurzaamheid kunt u met originele Bobcat-onderdelen vertrouwen op minimale uitvaltijd en optimale prestaties van uw machine.

# E34 - E35z — SPECIFICATIES

	E34	E35z
<b>GEWICHT</b>		
Bedrijfsgewicht met cabine en bak (ISO 6016)	3476 kg	3499 kg
Transportgewicht (zonder aanbouwdeel)	3312 kg	3335 kg
Gewichtsvermindering met canopy		-118 kg
Bijkomend gewicht bij cabine met verwarming/airco		19 kg
Bijkomend gewicht bij stalen rupskettingen		96 kg
Bijkomend gewicht bij lange arm		12 kg
Bijkomend gewicht bij zwaar tegengewicht		291 kg

<b>MOTOR</b>	
Merk/model	Kubota/D1703-M-D1-E4B-BC-2
Brandstof/koeling	Diesel/vloeistof, pompcirculatie
Aantal cilinders	3
Cilinderinhoud	1642 cm <sup>3</sup>
Maximaal vermogen bij 2200 tpm (ISO 14396)	18,2 kW
Maximaal koppel (SAE)	97,4 Nm

<b>PRESTATIES</b>	
Uitbreekkracht, standaardarm (ISO 6015)	20790 N
Uitbreekkracht, lange arm (ISO 6015)	18010 N
Uitbreekkracht, bak (ISO 6015)	33430 N
Trekkraft trekstang	34132 N
Rijsnelheid laag	2,6 km/u
Rijsnelheid hoog	4,7 km/u

<b>HYDRAULISCH SYSTEEM</b>	
Pomptype	1x tandwielpompe en 1x plunjerpompe met variabel debiet en load sensing
Totale hydraulische capaciteit	101,2 l/min
Debiet hulphydrauliek	63,9 l/min
Drukontlasting hulphydrauliek	206 bar

<b>ZWENKSYSTEEM</b>	
Giekverstelhoek links	75°
Giekverstelhoek rechts	55°
Zwenksnelheid	8,6 omdraaiingen per minuut

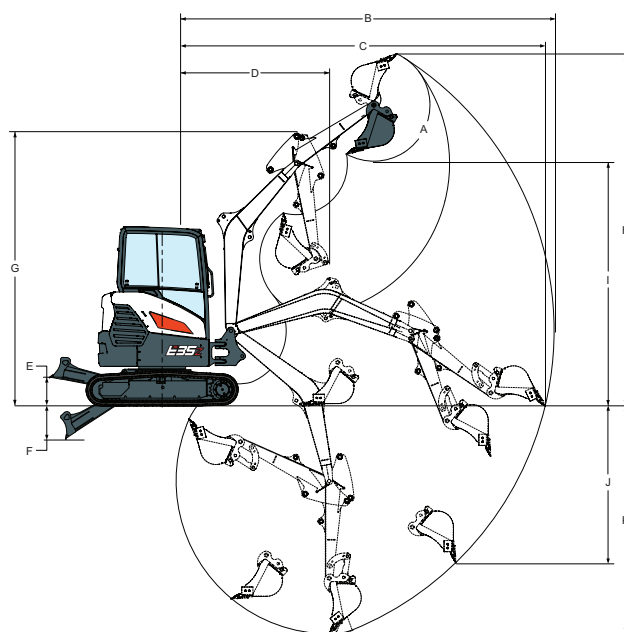
<b>CAPACITEITEN VLOEISTOFFEN</b>	
Koelsysteem	8,0 l
Motorolie en oliefilter	5,2 l
Brandstoftank	52 l
Hydraulisch reservoir	8,3 l
Hydraulisch systeem	39,7 l

<b>MILIEUWAARDEN</b>	
Geluidsniveau LpA/EU-richtlijn 2006/42/EG	77 dB(A)
Geluidsniveau LWA/EU-Richtlijn 2000/14/EG	94 dB(A)
Lichaamsvibratie (ISO 2631-1)	0,11 ms <sup>-2</sup>
Hand-armvibratie (ISO 5349-1)	0,34 ms <sup>-2</sup>

<b>STANDARDUITRUSTING</b>		
1550 mm dozerblad (E34)	Hydraulische bedieningsjoysticks	Oprolbare veiligheidsgordel
1750 mm dozerblad (E35z)	Proportionele handbediende functie voor hulphydrauliek en giekverstelling	Stoel met vering en hoge rug
300 mm rubberen rupskettingen	Blokkeringsinrichting bedieningsconsole	TOPS/ROPS/FOPS-canopy *1
Instelbare hulphydrauliek met dubbele functie (AUX1) en snelkoppelingen	Bekerhouder	Tweetrapsrijversnelling met automatisch schakelen
Accu ontkoppelen	Bewaking motor en hydrauliek met uitschakelfunctie	Bovenbouw met vierpuntsverankering
Functie 'zwevend blad'	Ergonomische, opklapbare bedieningspedalen	Garantie: 24 maanden of 2000 uren (wat het eerst wordt bereikt)
Klemklaar		Waterafscheider
Akoestisch alarm brandstoftank vol		Werklicht (giek)
Claxon		

<b>OPTIES</b>		
Eerste hulphydrauliek op arm	Deluxe verende stoel met stoffen bekleding	Hanteerinrichting (veiligheidskleppen + overbelastingswaarschuwing + hefoog)
Tweede hulphydrauliek (giek, arm)	Brandblusser	Kit voor speciale toepassingen
Airco (cabine met HVAC)	Zwaar tegengewicht	Stalen rupskettingen
Stereoradio AM/FM/MP3	Sleutelvrij starten	TOPS/ROPS/FOPS-cabine met verwarming
Werklampen (2+1)	Klac-koppeling	Rijbewegingsalarm
Auto-stationair	Set LED-lichten	
Waarschuwingsverlichting	Achteruitkijkspiegels, links en rechts	
Bobcat hydraulische penkoppeling	Lange arm	
Directe terugloop naar de tank voor AUX1	MS03-koppeling	

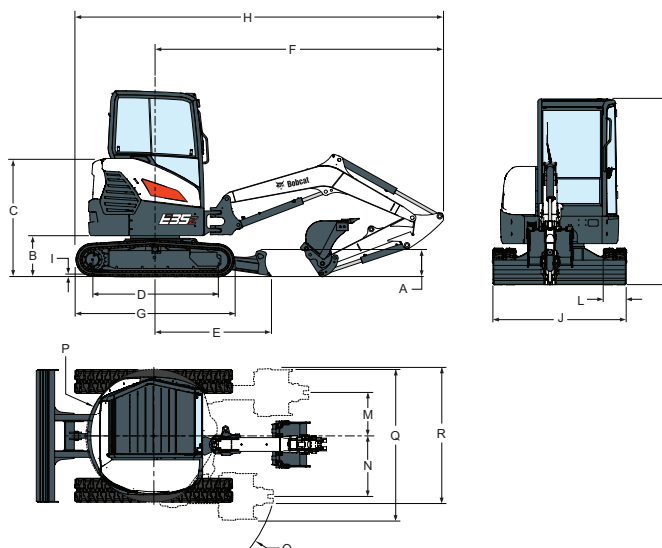
## WERKBEREIK



	A	B	B*	C	C*	D	D*	E	F
<b>E34</b>	185°	5101	5383	4980	5270	2017	2077	382	456
<b>E35z</b>	185°	5351	5633	5230	5520	2267	2324	382	456

	G	G*	H	H*	I	I*	J	J*	K	K*
<b>E34</b>	3708	3708	4804	4985	3340	3521	2136	2414	3117	3417
<b>E35z</b>	3708	3708	4804	4985	3340	3521	2136	2414	3117	3417

## AFMETINGEN

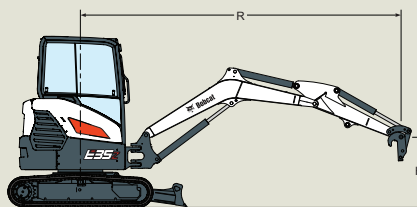


	A	B	C	D	E	F	F*	G	H	H*	I
<b>E34</b>	322	540	1557	1542	1528	3787	3796	1970	4661	4761	25
<b>E35z</b>	322	540	1557	1647	1528	3787	3796	2074	4823	4832	25
	J	K	L	M	N	O	O*	P	P*	Q	R
<b>E34</b>	1550	2468	300	371	554	1623	1678	1125	1215	1982	1855
<b>E35z</b>	1750	2468	300	575	795	1788	1841	875	965**	1841	1805

\* met lange arm \*\* met zwaar tegengewicht

\*1 Roll Over Protective Structure (ROPS, bescherming tegen omrollen) – voldoet aan de vereisten van ISO 3471.  
Tip Over Protective Structure (TOPS, beveiligingsstructuur tegen vooroverklappen) – voldoet aan vereisten van ISO 12117.  
Falling Objects Protective Structure (FOPS, bescherming tegen vallende voorwerpen) – voldoet aan de eisen van ISO 3449.

# E34 - E35z — HEFVERMOGEN



NOMINAAL HEFVERMOGEN OVER BLAD, BLAD OMLAAG						NOMINAAL HEFVERMOGEN OVER ZIJKANT, BLAD OMHOOG				
E34 - STANDAARD ARM, STANDAARD TEGENGEWICHT										
Hoogte hefpunt [H]	Maximale straal [R] (mm)	Heffen bij max. straal (kg)	Hefstraal [R] (kg)			Maximale straal [R] (mm)	Heffen bij max. straal (kg)	Hefstraal [R] (kg)		
			2000 mm	3000 mm	4000 mm			2000 mm	3000 mm	4000 mm
4000 mm	2690	565*	-	-	-	2690	332	-	-	-
3000 mm	3680	716*	-	-	-	3680	385	-	-	-
2000 mm	4180	764*	-	819*	757*	4180	319	-	517	339
1000 mm	4300	842*	-	1111*	857*	4300	299	-	498	332
Bodem	4150	872*	2193*	1303*	930*	4150	310	843	491	327
-1000 mm	3740	959*	1987*	1273*	-	3740	362	842	490	-

NOMINAAL HEFVERMOGEN OVER BLAD, BLAD OMLAAG						NOMINAAL HEFVERMOGEN OVER ZIJKANT, BLAD OMHOOG				
E34 - STANDAARDARM, ZWAAR TEGENGEWICHT										
Hoogte hefpunt [H]	Maximale straal [R] (mm)	Heffen bij max. straal (kg)	Hefstraal [R] (kg)			Maximale straal [R] (mm)	Heffen bij max. straal (kg)	Hefstraal [R] (kg)		
			2000 mm	3000 mm	4000 mm			2000 mm	3000 mm	4000 mm
4000 mm	2690	565*	-	-	-	2690	543	-	-	-
3000 mm	3680	716*	-	-	-	3680	507	-	-	-
2000 mm	4180	764*	-	819*	757*	4180	424	-	675	450
1000 mm	4300	842*	-	1111*	857*	4300	401	-	656	442
Bodem	4150	872*	2193*	1303*	930*	4150	416	1117	649	438
-1000 mm	3740	959*	1987*	1273*	-	3740	482	1116	648	-

NOMINAAL HEFVERMOGEN OVER BLAD, BLAD OMLAAG						NOMINAAL HEFVERMOGEN OVER ZIJKANT, BLAD OMHOOG				
E34 - LANGE ARM, ZWAAR TEGENGEWICHT										
Hoogte hefpunt [H]	Maximale straal [R] (mm)	Heffen bij max. straal (kg)	Hefstraal [R] (kg)			Maximale straal [R] (mm)	Heffen bij max. straal (kg)	Hefstraal [R] (kg)		
			2000 mm	3000 mm	4000 mm			2000 mm	3000 mm	4000 mm
4000 mm	3210	664*	-	-	-	3210	664*	-	-	-
3000 mm	4050	682*	-	-	662*	4050	556	-	-	566
2000 mm	4490	712*	-	746*	699*	4490	447	-	746*	565
1000 mm	4620	755*	-	1057*	941*	4620	452	-	808	548
Bodem	4440	846*	2287*	1288*	915*	4440	467	1365	779	538
-1000 mm	4050	885*	2193*	1378*	891*	4050	538	1395	796	550

NOMINAAL HEFVERMOGEN OVER BLAD, BLAD OMLAAG						NOMINAAL HEFVERMOGEN OVER ZIJKANT, BLAD OMHOOG				
E35z - STANDAARDARM, STANDAARDTEGENGEWICHT										
Hoogte hefpunt [H]	Maximale straal [R] (mm)	Heffen bij max. straal (kg)	Hefstraal [R] (kg)			Maximale straal [R] (mm)	Heffen bij max. straal (kg)	Hefstraal [R] (kg)		
			2000 mm	3000 mm	4000 mm			2000 mm	3000 mm	4000 mm
3000 mm	3950	702*	-	-	-	3950	325	-	-	-
2000 mm	4420	759*	-	869*	759*	4420	257	-	498	317
1000 mm	4560	816*	-	1224*	883*	4560	241	-	458	299
Bodem	4420	928*	2017*	1487*	1007*	4420	250	821	431	289
-1000 mm	3950	965*	2283*	1401*	-	3950	302	900	441	-

NOMINAAL HEFVERMOGEN OVER BLAD, BLAD OMLAAG						NOMINAAL HEFVERMOGEN OVER ZIJKANT, BLAD OMHOOG				
E35z - STANDAARDARM, ZWAAR TEGENGEWICHT										
Hoogte hefpunt [H]	Maximale straal [R] (mm)	Heffen bij max. straal (kg)	Hefstraal [R] (kg)			Maximale straal [R] (mm)	Heffen bij max. straal (kg)	Hefstraal [R] (kg)		
			2000 mm	3000 mm	4000 mm			2000 mm	3000 mm	4000 mm
3000 mm	3950	702*	-	-	-	3950	433	-	-	-
2000 mm	4420	759*	-	869*	759*	4420	351	-	651	422
1000 mm	4560	816*	-	1224*	883*	4560	332	-	611	405
Bodem	4420	928*	2283*	1487*	1007*	4420	344	1047	584	395
-1000 mm	3950	965*	2283*	1401*	-	3950	410	1128	594	-

NOMINAAL HEFVERMOGEN OVER BLAD, BLAD OMLAAG						NOMINAAL HEFVERMOGEN OVER ZIJKANT, BLAD OMHOOG				
E35z - LANGE ARM, ZWAAR TEGENGEWICHT										
Hoogte hefpunt [H]	Maximale straal [R] (mm)	Heffen bij max. straal (kg)	Hefstraal [R] (kg)			Maximale straal [R] (mm)	Heffen bij max. straal (kg)	Hefstraal [R] (kg)		
			2000 mm	3000 mm	4000 mm			2000 mm	3000 mm	4000 mm
4000 mm	3480	602*	-	-	-	3480	602*	-	-	-
3000 mm	4330	638*	-	-	612*	4330	473	-	-	552
2000 mm	4760	680*	-	705*	679*	4760	410	-	705*	532
1000 mm	4870	726*	-	1126*	831*	4870	387	-	780	516
Bodem	4800	787*	2272*	1448*	980*	4800	395	1293	743	494
-1000 mm	4330	861*	2295*	1509*	961*	4330	456	1372	737	497

\* Nominaal hydraulisch hefvermogen. De opgegeven hefvermogens zijn gebaseerd op ISO 10567 en bedragen niet meer dan 75% van de statische kiplast van de machine of 87% van het hydraulische hefvermogen van de machine.



**Bobcat is een merk van Doosan.**

Doosan is een wereldleider in bouwmaterieel, stroom- & wateroplossingen, motoren en techniek die met trots al meer dan een eeuw ten dienste staat van klanten en gemeenschappen. | Bobcat en het Bobcat-logo zijn gedeponeerde handelsmerken van Bobcat Company in de Verenigde Staten en diverse andere landen.  
©2019 Bobcat Company. Alle rechten voorbehouden.



# Bobcat®

[www.bobcat.com](http://www.bobcat.com)

Somme specificaties zijn gebaseerd op technische berekeningen en niet op daadwerkelijke metingen. Specificaties worden alleen gegeven voor vergelijkingsdoeleinden en kunnen zonder kennisgeving worden gewijzigd. Specificaties voor uw specifieke Bobcat materieel kunnen afwijken, afhankelijk van normale variaties in ontwerp, productie, bedrijfsomstandigheden en andere factoren. Op afbeeldingen van Bobcat machines kan uitrusting staan die niet standaard is.

