



Bobcat®

COMPACTE GRAAFMACHINES E10 HYBRIDE



One Tough Animal™

E10 Hybride – Technische specificaties

Gewicht

Bedrijfgewicht met standaardbak, zonder bestuurder	1320 kg
Bodemdruk	29.70 kPa

Motor

Merk / Model	Kubota / D722-E2B-BCZ-6 (TIER2)
Brandstof	Diesel
Aantal cilinders	3
Cilinderinhoud	0.72 L
Maximaal vermogen bij 2000 tpm (ISO 9249)	7.4 kW
Koppel bij 1600 tpm (SAE netto)	39.1 Nm

Prestaties

Uitbreekkracht met de lepelsteel (ISO 6015)	5550 N
Uitbreekkracht met bakcilinder (ISO 6015)	8294 N
Trekkkracht	9905 N
Rijsnelheid (laag)	2.1 km/h
Rijsnelheid (hoog)	3.1 km/h

Hydraulisch systeem

Pomptype	Dubbele tandwielpompe
Pompvermogen	10.00 L/min
Debiet hulphdrauliek	20.00 L/min
Auxiliary relief	184.0-192.0 bar
Relief pressure for implement circuit	184.0-192.0 bar

Zwenksysteem

Giek verstelhoek links	70°
Giek verstelhoek rechts	70°
Zwensnelheid	9.0 RPM

Inhoud vloeistoffen

Koelsysteem	3.00 L
Motorolie en oliefilter	3.50 L
Brandstoftank	16.00 L
Hydraulisch systeem	10.10 L

Milieuvriendelijk karakter

Geluidsniveau LpA (EU-richtlijn 2000/14/EG)	80 dB(A)
Geluidsniveau LWA (EU-richtlijn 2000/14/EG)	93 dB(A)

Standaardkenmerken

710 mm dozerblad / 1100 mm verlengd	Vonkwerende uitlaat
180 mm rubberen rupsketting	Verende stoel met hoge beklede rugsteun
Ondersteunende hydraulica met snelkoppelingen	Twee (rij)versnellingen
Controle stand console	TOPS-kap ¹
Claxon	Bescherming tegen vandalisme
Hydraulisch verbreedbaar onderstel van 710 tot 1100 mm	Werkklampen
Oprolbare veiligheidsgordel	Garantie: 12 maanden, 2000 bedrijfsuren (naargelang welke het eerst wordt bereikt)

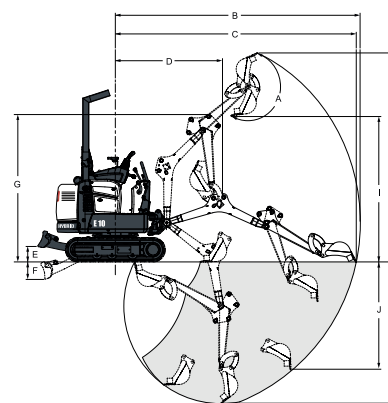
1. Tip Over Protective Structure (TOPS) (bescherming tegen omvallen) – voldoet aan de eisen van ISO 12117

Hybride technologie

De hybride technologie voor deze Bobcat E10 is door Inter-Techno in eigen huis ontwikkeld. Met het inpluggen van een 380V (32A) stekker kunt u op de diesel of elektromotor werken. Met een 7,5 KW sterke motor is er voldoende vermogen aanwezig. Om het toerental traploos te kunnen regelen hebben we een frequentieregelaar en potentiometer op deze machine gebouwd. De frequentieregelaar zorgt er ook voor dat je nooit fases hoeft te wisselen en de elektromotor altijd de goede kant opdraait ongeacht zijn stroombron. De elektromotor heeft dezelfde Bobcat oliepompe gekregen als die in de dieselmotor zit gemonteerd. Dit zorgt ervoor dat de bediening van de machine gelijk is ongeacht je op de diesel of elektromotor werkt. Het dashboard is ook speciaal aangepast door ons. Met slecht 1 druk op de knop kunt u overschakelen van diesel aandrijving naar elektro aandrijving.

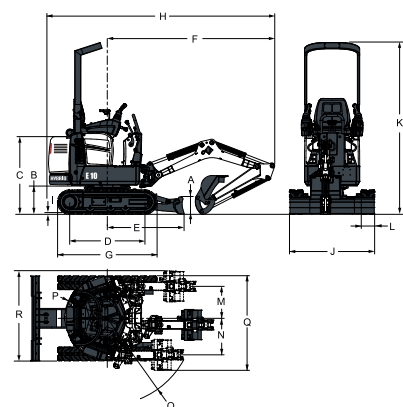
Alle onderdelen zijn zoveel mogelijk Bobcat onderdelen. Dit zorgt ervoor dat onderhoud en bestellen van onderdelen simpel blijft.

Werkbereik



(A)	196°	(G)	1899.0 mm
(B)	3145.0 mm	(H)	2685.0 mm
(C)	3093.0 mm	(I)	1818.0 mm
(D)	1374.0 mm	(J)	1383.0 mm
(E)	196.0 mm	(K)	1820.0 mm
(F)	230.0 mm		

Afmetingen

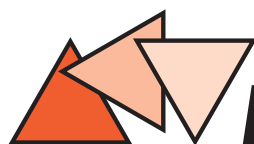


(A)	220.0 mm	(I)	16.0 mm
(B)	363.0 mm	(J)	710.0 mm
(C)	992.0 mm	(K)	2209.0 mm
(D)	968.0 mm	(L)	180.0 mm
(E)	987.0 mm	(M)	413.0 mm
(F)	2153.0 mm	(N)	471.0 mm
(G)	1280.0 mm	(O)	1121.0 mm
(H)	3043.0 mm	(P)	550.0 mm

Opties

Hulpdubbelwerking	Sleutellose start
Zwaailichtkit	Bewegingsalarm
Slooppuitrusting	Zwaailicht

Specificaties en ontwerp zijn zonder voorafgaande kennisgeving voor wijzigingen vatbaar. Het afgebeelde Bobcat-product behoort mogelijk niet tot de standaarduitrusting.



INTER-TECHNO

IJZERSTERK IN SERVICE, VERKOOP EN VERHUUR



Bobcat®

www.bobcat.eu

DI CE - Drève Richelle 167 - B-1410 Waterloo, Belgium