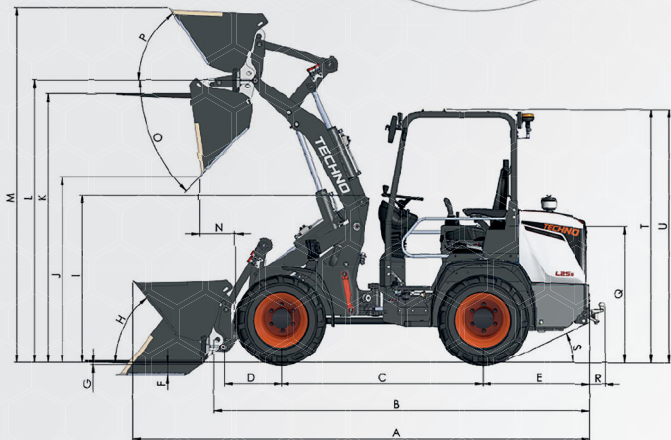
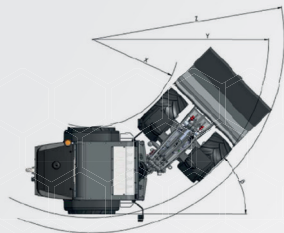
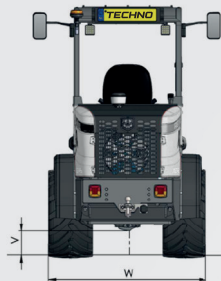


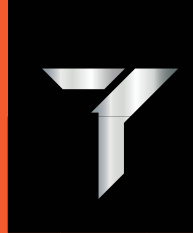
AFMETINGEN

A	3960 mm	O	45 °
B	3260 mm	P	55 °
C	1750 mm	Q	1180 mm
D	495 mm	R	133 mm
E	922 mm	S	25 mm
F	110 mm	T	2225 mm
G	20 mm	U	2270 mm
H	51 °	V	215 mm
I	1450 mm	W	1400 mm
J	1600 mm	X	2780 mm
K	2320 mm	Y	5750 mm
L	2450 mm	Z	6250 mm
M	3070 mm	B	45 °
N	310 mm		



**Meer informatie en
op de hoogte blijven
van de mogelijkheden?**

Vul het formulier in op
<https://intertechno.nl/houd-mij-op-de-hoogte>



NIEUW!



TECHNO L25s

INTER-TECHNO

LJZERSTERK IN SERVICE, VERKOOP EN VERHUUR

WWW.INTERTECHNO.NL

TECHNO L25s

✓ EIGEN, GEHEEL NEDERLANDS PRODUCT

van Inter-Techno; gepassioneerde technenuten met meer dan 40 jaar ervaring

✓ VEILIG EN PRAKTISCH

- Uitmuntend rondom zicht
- Korte giek voor direct zicht op materiaal
- Lage bodemdruk, minder bodembeschadiging
- Stabiel, zowel recht als geknikt
- LED werklampen voor en achter

✓ ROBUUST EN BETROUWBAAR

gebouwd op decennia aan expertise

POWERED BY
INTER-TECHNO

✓ STERKE SPECIFICATIES

- 4-Cilinder Kubota Stage V motor met 26 PK
- Linde-hydrauliek
- Efficiënte aandrijving
- Hydraulische snelwissel voor diverse uitrustingsstukken
- Flexibel inzetbaar: veelzijdig dankzij diverse aanbouwdelen op de voor- en achteras
- Max. snelheid 20 km/h

✓ GEWICHT

- Operationeel: 2535 kg
- Transport: 2310 kg

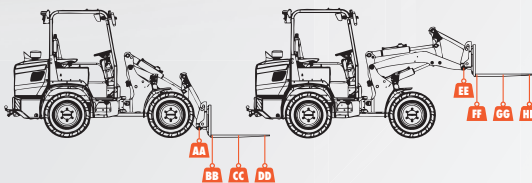
✓ HEFVERMOGEN

Kioplast 20cm boven de grond

- AA 2550 kg
- BB 2150 kg
- CC 1850 kg
- DD 1266 kg

Kioplast gestrekt

- EE 2200 kg
- FF 1800 kg
- GG 1500 kg
- HH 1104 kg



• Standaard uitgerust met Deestone 31x15.50-15 D316

