



Bobcat[®]

One Tough Animal.

MAAIERS

🌐 Europa



ONE TOUGH ANIMAL



► GESCHIEDENIS VAN BOBCAT

In 1958 introduceerde Melroe Manufacturing Company een compacte frontlader. Deze evolueerde binnen enkele jaren tot de M400, de eerste echte schranklader ter wereld. Het bedrijf voerde snel daarna het 'Bobcat'-merk in, dat uiteindelijk wereldberoemd werd. Het succes van Bobcat baande de weg voor de wereldwijde sector voor compacte machines zoals we die nu kennen.

► JAREN VAN ERVARING

In onze faciliteit in Johnson Creek bouwen we al sinds 1972 sterke en betrouwbare maaiers. Dat is meer dan 50 jaar ervaring en kennis achter elke maaier die de fabriek verlaat.



► BOBCAT VANDAAG

Geïnspireerd door het succes op de Noord-Amerikaanse markt besloten we onze nieuwe lijn maaiers in Europa te introduceren. Hiermee helpen we onze klanten nieuwe uitdagingen aan te gaan en hun werkterrein te vergroten met deze betrouwbare en robuuste machines.



► ONZE MISSIE

Wij helpen u om meer te bereiken, ook als de omstandigheden zwaar zijn en de ruimte krap is. Wanneer onze klanten de wil hebben, zorgen wij voor de weg.

GEMAAKT OM U OPTIMAAL TE LATEN PRESTEREN

► EENVOUD, PRODUCTIVITEIT EN DUURZAAMHEID

Verander de manier waarop u werkt met maaiers van Bobcat: intuïtieve machines die gebruiksgemak combineren met wendbaarheid en een uitstekend maaieresultaat. Deze maaiers hebben meerdere configuraties, zijn stevig gebouwd en eenvoudig te onderhouden, en zorgen ervoor dat u jarenlang perfecte resultaten heeft.



► ONGEËVENAARDE PRODUCTIVITEIT

Bobcat-maaiers zorgen dat u meer in minder tijd voor elkaar krijgt, dankzij de superieure maaisnelheid, uitstekende wendbaarheid en flexibiliteit op het werkterrein.



► EEN UITMUNTEND MAAIERESULTAAT

Imponeer uw klanten met de onberispelijke maaikwaliteit van onze maaiers. Met innovatieve dekontwerpen en een eenvoudig verstelbare maaihogte bereikt u altijd het perfecte resultaat.



► BETROUWBAAR EN STERK

Met meer dan 50 jaar ervaring in het ontwerpen en produceren van maaiers, heeft Bobcat alle kennis in huis om te zorgen dat u een duurzame, betrouwbare machine krijgt.



► HET PLEZIER VAN WERKEN

De soepele bediening, het comfort, de wendbaarheid en de hoge maaisnelheden zorgen samen voor een lonende en bevredigende ervaring waar u vrolijk van wordt.

PRESTATIES



► BINNEN EEN PAAR MINTEN AAN DE SLAG

Dankzij een briljant eenvoudig en intuïtief bedieningsschema, hoeft u de machine niet eerst onder de knie te krijgen, maar bent u meteen productief. De soepele bediening en zero-turn-beweging zorgen ervoor dat u binnen een paar minuten aan de slag kunt.



► UITSTEKENDE WENDBAARHEID

Met zero-turn-beweging en een responsieve, gevoelige bediening die intuïtief kan worden gebruikt, rijdt u met precisie en vertrouwen over het gazon. U ontwijkt met gemak obstakels zoals bomen en paaltjes en klaart elke klus met finesse.



► EEN STABIELE RIT

Dankzij het lage zwaartepunt en de brede wielbasis bieden onze maaiers ongeëvenaarde stabiliteit, waardoor u meteen vertrouwen heeft bij elke snelheid en in elke bocht. Met een aantal toegevoegde veiligheidskenmerken wordt deze machine snel uw betrouwbare partner om uitstekende resultaten te bereiken.



► VIND DE PERFECTE CONFIGURATIE

Met een uitgebreid assortiment zit-, stand-on- en achterloopmaaiers met instapmodellen maar ook professionele modellen, vindt u gegarandeerd de machine die bij u en binnen uw budget past. U kunt uw maaier verder aanpassen met een ruim aanbod aan maaidekken of mulch- en opvangsystemen, beschikbaar op al onze modellen.

EEN RIT ALS GEEN ANDERE



► EENVOUDIGE TOEGANG EN INTUÏTIEVE BEDIENING

Bobcat-maaiers bieden eenvoudige toegang tot de bestuurderspositie, zodat u binnen een paar seconden aan de slag kunt. Met de comfortabele stoel met hoge rugleuning, handig geplaatste voering voor extra comfort en bescherming van de knieën, en ergonomische bedieningselementen weet u zeker dat deze machines een rit als geen andere bieden.



► INTUÏTIEF BEDIENINGSPANEEL



Geniet van de intuïtiviteit en het comfort van het bedieningspaneel met handig geplaatste ergonomische bedieningselementen, waardoor u uw machine binnen een mum van tijd onder controle heeft.

► ROBUUST ANTI-SLIPPLATFORM



De stand-on maaiers van Bobcat zijn uitgerust met een robuust anti-slip platform dat snel en eenvoudig omhoog kan worden gedaan, zodat u in krappe ruimtes meer controle heeft over uw machine.

► COMFORTABELE STOEL



De stoel heeft verstelbare armsteunen en een hoge rugleuning, zodat u comfortabel zit en minder snel moe wordt.



STEVIGE CONSTRUCTIE

► STERKE PARTNER

Bobcat-maaiers zijn gebaseerd op een duurzaam, robuust en slim ontwerp, wat slijtage van alle onderdelen beperkt en regelmatig onderhoud eenvoudig uit te voeren maakt. Dit verlengt de levensduur van de machine en beschermt de waarde van uw investering.

U HEBT GEEN TIJD OM STIL TE STAAN. TROTSEER DE ZWAARSTE OMSTANDIGHEDEN. ELKE DAG WEER.

► BOBCAT PBM

Met Bobcat persoonlijke beschermingsmiddelen weet u zeker dat u de beste bescherming heeft voor uw ogen, hoofd en lichaam. Onze veiligheidsbrillen zijn gemaakt van impactbestendige lenzen die vuil en stof uit uw ogen houden. Onze hesjes, jassen en broeken zijn gemaakt van duurzame materialen om bestand te zijn tegen zware werkomgevingen en zijn ontworpen om u tijdens uw werkzaamheden comfortabel te houden.

► STANDAARDGARANTIE

Bobcat ontwikkelt elke machine volgens de hoogste standaard voor kwaliteit en duurzaamheid. Zo kunt u, naar gelang uw behoeften, profiteren van een dekking tot 5 jaar.



► PROTECTION PLUS VERLENGDE GARANTIE

Profiteer van totale gemoedsrust met een Protection Plus® verlengde garantie. Protection Plus biedt hetzelfde beschermingsniveau als de standaardgarantie, maar beantwoordt ook aan de verschillende behoeften en verwachtingen van de klant dankzij de opties voor verschillende looptijden en jaarlijkse bedrijfsuren. Configureer de garantiedekking die bij u past met opties tot 5 jaar. En de garantie is overdraagbaar: dus krijgt u er waarschijnlijk ook nog een hogere tweedehandswaarde bij.



► BOBCARE PM

Een machine die hard moet werken, heeft allereerst het juiste onderhoud nodig. Dit helpt ook de reparatiekosten laag te houden en ongepland onderhoud te voorkomen als uw machine eigenlijk moet werken.

- Vermijd risico's door grote reparaties en uitval van de machines te voorkomen.
- Bereik meer dankzij minder stilstandtijd en hogere productiviteit en winstgevendheid.

KIES UW ANIMAL

ZITMAAIER

► NEEM HET HEFT IN HANDEN

Ga lekker zitten en geniet van de rit met onze zitmaaiers – een uitgebalanceerd pakket van uitstekende maaikwaliteit, laag zwaartepunt en uitzonderlijk comfort. Perfect om grote oppervlakken te maaien of voor alle overige algemene toepassingen.



STAND-ON

► PERFECTE FLEXIBILITEIT

De stand-on maaiers van Bobcat zijn machines met een perfecte flexibiliteit die de beste maaieresultaten leveren, zelfs als er veel afwisselende vegetatie is. U kunt er eenvoudig op en af stappen om obstakels die in de weg liggen op te pakken of hekken open te doen.



ACHTERLOOP-MAAIERS

► VERANDERT DE MANIER WAAROP U WERKT

Deze compacte maar krachtige machines zijn de beste oplossing voor die kleine klussen op oneffen terrein waarvoor maximale wendbaarheid is vereist. Met hun uitzonderlijke wendbaarheid, geweldige zicht en perfecte maaikwaliteit, verhogen ze uw productiviteit en kunt u op plekken werken waar anderen dat niet kunnen.

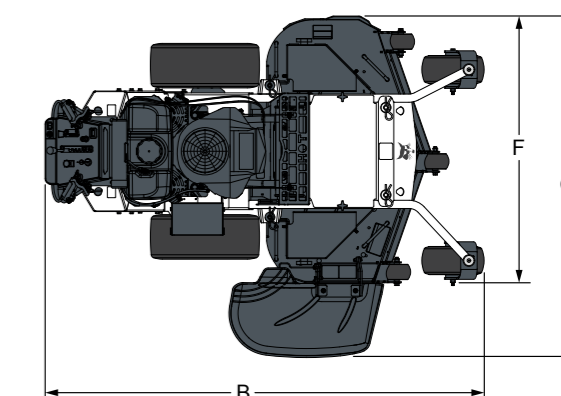
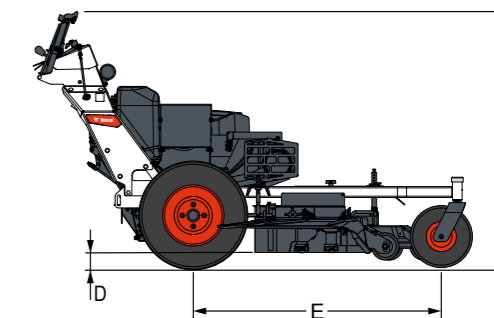


LOOPMAAIERS

SPECIFICATIES WB700		
BREEDTE MAAIDEK	122 cm	132 cm
MOTOR		
Model	Kaw FS541V	Kaw FS600V
Motorvermogen	11,2 kW / 15 pk	13,8 kW / 18,5 pk
Cilinderinhoud	603 cm ³	
Inhoud brandstoftank	18,9 l	
Luchtfilter	Dubbel element	
ELEKTRISCH		
Opladsysteem	15 A	
Koppeling	142 Nm	
DEK		
Maaidek	TufDeck-maaisysteem	
Breedte	122 cm / 48"	132 cm / 52"
Verstelbare anti-scalpwielen	3	
Maaihoogte	38 - 114 mm	
Snelheid mespunten	74,7 m/s bij een motortoerental van 3 500	82,8 m/s bij een motortoerental van 3 500
Afvoergoot	Flexibel gegoten polymeer	
FRAME		
Voor en achter	Stalen buis van 3,81 × 6,35 cm; verstevigd gelast stalen frame	
Machinelengte	1 981 mm	
Machiegewicht	320 kg	327 kg
TRANSMISSIE		
Type	HG ZT-2800 met oplaadpompen	
Debiet pomp	10 cm ³	
Olievolume	3,8 l	
Snelheid vooruit	10,5 km/u	
Snelheid achteruit	4,8 km/u	
WIELEN		
Afmetingen aandrijf wiel	20 × 8	
Afmetingen zwenkwiel voor	11 × 6 halfmassief	
Bevestiging armen zwenkwielen	Op frame gelast	



AFMETINGEN WB700		
BREEDTE MAAIDEK	122 cm	132 cm
A Hoogte	1 105 mm	
B Totale lengte	1 981 mm	
C Totale breedte (grasuitvoer omhoog)	1 227 mm	1 328 mm
C Totale breedte (grasuitvoer omlaag)	1 577 mm	1 679 mm
D Maaihoogte	38 - 114 mm	
E Wielbasis	1 168 mm	
F Maai breedte	1 219 mm	1 321 mm
G Meslengte	413 mm	457 mm



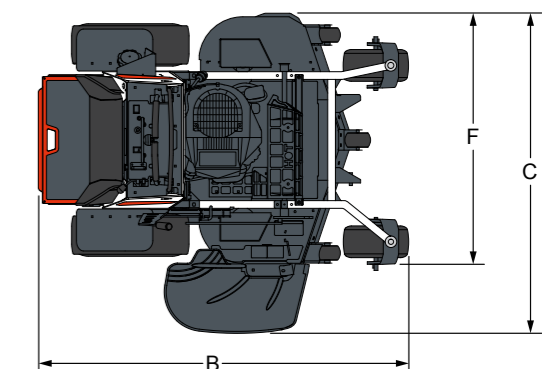
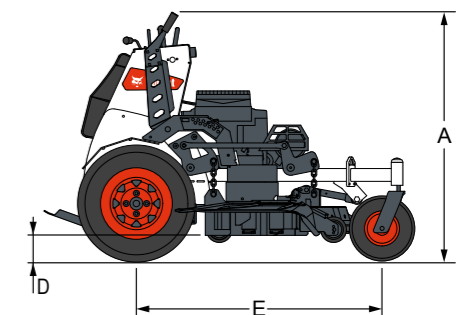
Sommige specificaties zijn gebaseerd op technische berekeningen en niet op daadwerkelijke metingen. Specificaties worden alleen gegeven ter vergelijking en kunnen zonder kennisgeving worden veranderd. Specificaties voor uw eigen Bobcat-materieel variëren op basis van normale variaties in ontwerp, productie, bedieningsomstandigheden en andere factoren. Op afbeeldingen van Bobcat-machines kan uitrusting staan die niet standaard is.

STAND-ON ZERO-TURN MAAIERS

SPECIFICATIES ZS4000			
BREEDTE MAAIDEK	122 cm	132 cm	155 cm
MOTOR			
Model	Kaw FT651V	Kaw FT730V	
Motorvermogen	14,9 kW / 20 pk	17,9 kW / 24 pk	
Cilinderinhoud	726 cm ³		
Inhoud brandstoftank	24,6 l		
Luchtfilter	Dubbel element		
ELEKTRISCH			
Opladsysteem	15 A		
Koppeling	271 Nm		
DEK			
Maaidek	AirFX-maaisysteem		
Snijkant	Verstelbaar, standaard lip voor		
Breedte	122 cm / 48"	132 cm / 52"	155 cm / 61"
Verstelbare anti-scalpwielen	4		7
Maaiahogte	38 - 114 mm		
Snelheid mespunten	84,3 m/s bij een motortoerental van 3 500	81,5 m/s bij een motortoerental van 3 500	85,4 m/s bij een motortoerental van 3 500
Afvoergoot	Flexibel gegoten polymeer		
FRAME			
Voor en achter	Stalen buis van 3,81 x 6,35 cm; verstevigd gelast stalen frame		
Machinelengte	1 625 mm		
Machinegewicht	446 kg	454 kg	470 kg
TRANSMISSIE			
Type	HG ZT-3 400 hydrostatische transaxles		
Debiet pomp	12 cm ³		
Olievolume	7,6 l		
Snelheid vooruit	16,8 km/u		
Snelheid achteruit	5,6 km/u		
WIELEN			
Afmetingen aandrijf wiel	23 x 8.5-12	23 x 10.5-12	
Afmetingen zwenkwiel voor	13 x 6.5-6		
Bevestiging armen zwenkwielen	Boutbevestiging		
BESTUURERSPOSITIE			
Afstellen	Omhoog doen en vergrendelen		
Bestuurderskussen	Verwijderbaar voor onderhoud		
Trillingsisolatie	Gedempt		



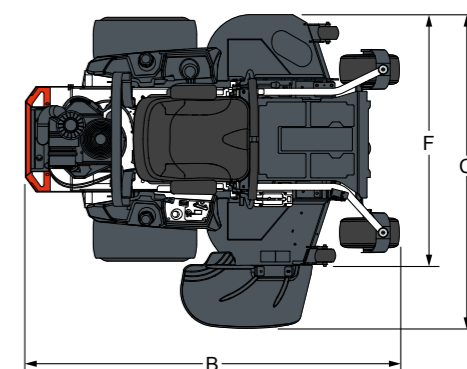
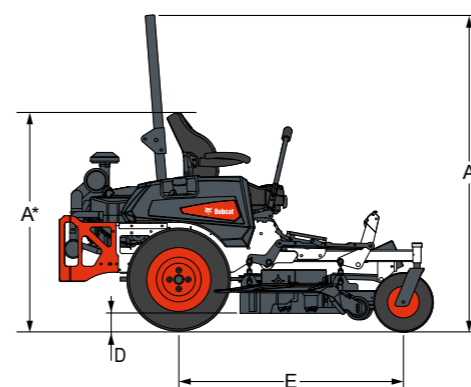
AFMETINGEN ZS4000			
BREEDTE MAAIDEK	122 cm	132 cm	155 cm
A Hoogte	1 062 mm		
B Totale lengte	1 625 mm		
C Totale breedte (grasuitvoer omhoog)	1 252 mm	1 383 mm	1 610 mm
C Totale breedte (grasuitvoer omlaag)	1 602 mm	1 733 mm	1 960 mm
D Maaiahogte	38 - 114 mm		
E Wielbasis	1 135 mm	1 265 mm	
F Maaibreedte	1 220 mm	1 330 mm	1 550 mm
G Meslengte	415 mm	457 mm	533 mm



Sommige specificaties zijn gebaseerd op technische berekeningen en niet op daadwerkelijke metingen. Specificaties worden alleen gegeven ter vergelijking en kunnen zonder kennisgeving worden veranderd. Specificaties voor uw eigen Bobcat-materieel variëren op basis van normale variaties in ontwerp, productie, bedieningsomstandigheden en andere factoren. Op afbeeldingen van Bobcat-machines kan uitrusting staan die niet standaard is.

ZERO-TURN ZITMAAIERS

SPECIFICATIES	ZT2000		ZT3000			ZT3500			ZT6000		
BREEDTE MAAIDEK	122 cm	132 cm	122 cm	132 cm	155 cm	122 cm	132 cm	155 cm	132 cm	155 cm	
MOTOR											
Model	Kaw FR6511V		Kaw FT651V		Kaw FT730V			Kaw FX801V			
Motorvermogen	16,0 kW / 21,5 pk		14,9 kW / 20 pk		17,9 kW / 24 pk			19 kW / 25,5 pk			
Cilinderinhoud	726 cm ³								852 cm ³		
Inhoud brandstoftank	14,0 l				29,5 l			56,0 l			
Luchtfilter	Enkelfasig			Dubbel element				Korfvluchtfilter			
ELEKTRISCH											
Opladsysteem	15 A										
Koppeling	142 Nm			169 Nm				305 Nm			
DEK											
Maaidek	TufDeck-maaisysteem					TufDeck Pro-maaisysteem			AirFX-maaisysteem		
Breedte	122 cm / 48"	132 cm / 52"	122 cm / 48"	132 cm / 52"	155 cm / 61"	122 cm / 48"	132 cm / 52"	155 cm / 61"	132 cm / 52"	155 cm / 61"	
Verstelbare anti-scalpwielen	3				6		3		6		
Maaiahogte	38 – 114 mm								25 – 133 mm		
Snelheid mespunten	74,7 m/s bei 3 500 U/min	82,8 m/s bei 3 500 U/min	73,6 m/s bei 3 500 U/min	81,5 m/s bei 3 500 U/min	85,4 m/s bei 3 500 U/min	73,6 m/s bei 3 500 U/min	81,5 m/s bei 3 500 U/min	85,4 m/s bei 3 500 U/min	81,5 m/s bei 3 500 U/min	85,4 m/s bei 3 500 U/min	
Afvoergoot	Flexibel gegoten polymeer										
FRAME											
Voor en achter	Stalen buis van 3,81 × 6,35 cm; verstevigd gelast stalen frame										
Machinelengte	1 930 mm				2 006 mm		1 930 mm		2 006 mm		2 108 mm
Machinegewicht	350 kg	357 kg	334 kg	342 kg	361 kg	400 kg	407 kg	422 kg	585 kg	608 kg	
TRANSMISSIE											
Type	HG ZT-2800 hydrostatische transaxles		HG ZT-3100 hydrostatische transaxles			HG ZT-3400 hydrostatische transaxles			HG ZT-4400 hydrostatische transaxles		
Debiet pomp	10 cm ³								12 cm ³		
Olievolume	3,8 l		3,8 l				6,9 l				
Snelheid vooruit	11 km/h		12,8 km/h			16 km/h			19,3 km/h		
Snelheid achteruit	4,8 km/h		5,6 km/h				6,4 km/h				
WIELEN											
Afmetingen aandrijf wiel	20 × 10-10.4		22 × 11-10			23 × 10.5-12			24 × 10.5-12.4		
Afmetingen zwenkwiel voor	11 × 6-5		13 × 6.5-6								
Zwenkwielarm	Op frame gelast								Boutbevestiging		
STOEL											
Beschrijving	Hoge rugleuning en geveerde stoel		Hoge rugleuning, EVC en geveerde stoel			Hoge rugleuning, volledig mechanische geveerde stoel					
Verstelling lengteas	Stoel met schuifhendel										



AFMETINGEN – ZT2000

BREEDTE MAAIDEK	122 cm	132 cm
A* Hoogte	1 108 mm	
B Totale lengte	1 930 mm	
C Totale breedte (grasuitvoer omhoog)	1 241 mm	1 381 mm
C Totale breedte (grasuitvoer omlaag)	1 591 mm	1 731 mm
D Maaiahogte	38 – 114 mm	
E Wielbasis	1 220 mm	
F Maaibreedte	1 220 mm	1 321 mm
G Meslengte	413 mm	457 mm

AFMETINGEN – ZT3000

BREEDTE MAAIDEK	122 cm	132 cm	155 cm
A Hoogte	1 173 mm		
B Totale lengte	1 930 mm		
C Totale breedte (grasuitvoer omhoog)	1 241 mm	1 381 mm	1 600 mm
C Totale breedte (grasuitvoer omlaag)	1 575 mm	1 731 mm	1 950 mm
D Maaiahogte	38 – 114 mm		
E Wielbasis	1 220 mm		
F Maaibreedte	1 220 mm	1 321 mm	1 550 mm
G Meslengte	413 mm	457 mm	533 mm

AFMETINGEN – ZT3500

BREEDTE MAAIDEK	122 cm	132 cm	155 cm
A Hoogte (ROPS opgeklapt)	1 733 mm		
A Hoogte (ROPS neergeklapt)	1 190 mm		
B Totale lengte	1 930 mm		
C Totale breedte (grasuitvoer omhoog)	1 241 mm	1 381 mm	1 600 mm
C Totale breedte (grasuitvoer omlaag)	1 591 mm	1 731 mm	1 950 mm
D Maaiahogte	38 – 114 mm		
E Wielbasis	1 220 mm		
F Maaibreedte	1 220 mm	1 321 mm	1 550 mm
G Meslengte	413 mm	457 mm	533 mm

AFMETINGEN – ZT6000

BREEDTE MAAIDEK	132 cm	155 cm
A Hoogte (ROPS opgeklapt)	1 836 mm	
A Hoogte (ROPS neergeklapt)	1 148 mm	
B Totale lengte	2 108 mm	
C Totale breedte (grasuitvoer omhoog)	1 381 mm	1 600 mm
C Totale breedte (grasuitvoer omlaag)	1 731 mm	1 950 mm
D Maaiahogte	25 – 133 mm	
E Wielbasis	1 341 mm	
F Maaibreedte	1 320 mm	1 550 mm
G Meslengte	457 mm	533 mm

Sommige specificaties zijn gebaseerd op technische berekeningen en niet op daadwerkelijke metingen. Specificaties worden alleen gegeven ter vergelijking en kunnen zonder kennisgeving worden veranderd. Specificaties voor uw eigen Bobcat-materieel variëren op basis van normale variaties in ontwerp, productie, bedieningsomstandigheden en andere factoren. Op afbeeldingen van Bobcat-machines kan uitrusting staan die niet standaard is.



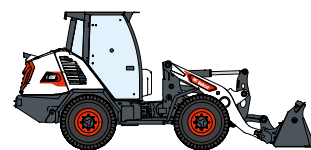
340 MACHINES / 150 AANBOUWDEELFAMILIES / 1 TOUGH ANIMAL



SCHRANKLADERS



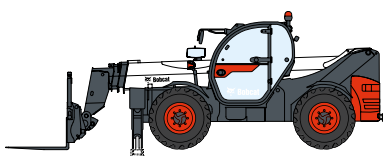
**COMPACTE
RUPSLADERS**



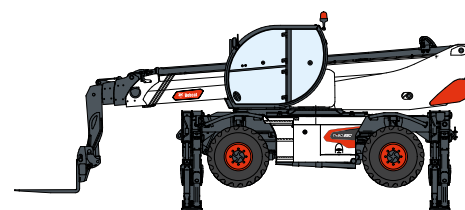
**COMPACTE
WIELLADERS**



VORKHEFTRUCKS



VERREIKERS



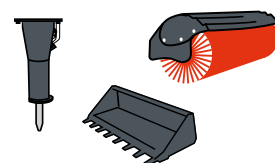
**ROTERENDE
VERREIKERS**



**LICHTE
VERDICHTINGSMACHINES**



**COMPACTE
GRAAFMACHINES**



AANBOUWDELEN



KLEINE KNIKLADERS



MINIRUPSLADER



MAAIERS



COMPACTE TRACTOREN

DOOSAN

Bobcat is een merk van Doosan. Doosan is een wereldleider in bouwmaterieel, stroom- en wateroplossingen, motoren en techniek die met trots al meer dan een eeuw ten dienste staat van klanten en gemeenschappen. I Bobcat en het Bobcat-logo zijn gedeponeerde handelsmerken van Bobcat Company in de Verenigde Staten en diverse andere landen. ©2023 Bobcat Company. Alle rechten voorbehouden.



Bobcat®