



**Bobcat®**

**COMPACTE GRAAFMACHINES**

**E85**

VOLDOET AAN **STAGE V**



***One Tough Animal®***

# KWALITEIT, VOOR EINDELOZE PRODUCTIVITEIT

Het closed-centre hydraulische systeem met lastdetectie is afgesteld op een nog soepeler werking. Hierdoor kan de bestuurder herhalende, soepele en gelijktijdige bewegingen uitvoeren wat leidt tot een hogere productiviteit bij alle soorten werkzaamheden, zoals vrachtwagens laden, geulen graven of bij algemeen graafwerk.



Door de optionele tweedelige giek kunt u uw graafmachine op meer plaatsen inzetten. Door de superieure storthoogte, het grote bereik, de mogelijkheid de giek tot dicht bij de cabine in te trekken en de minimale zwenkstraal achter kan de machine op allerlei plaatsen worden ingezet.

1. Met het standaard op deze productlijn aanwezige zwevende dozerblad is perfect egaliseren voor elke bestuurder een koud kunstje.
2. Tweerichtings hydraulische hulpssystemen met optioneel een derde (clamshell) aansluiting.
3. Langere smeringsintervallen (tot 250 bedrijfsuren) betekent minder vaak inspecties.



# HOGE PRESTATIES IN EEN COMPACT FORMAAT

Door de minimale zwenkstraal kunt u in kleine ruimtes werken. Door de 150 mm zwenkstraal van de bovenbouw kan de bestuurder zich op het werk concentreren zonder bang te hoeven zijn dat de machine of de omgeving beschadigt.



VOLDOET AAN **STAGE V**

## **Motor Stage V**

Om aan de Europese regelgeving voor uitstoot te voldoen is de Bobcat E85 uitgerust met een roetfilter (DPF) en een dieseloxydatiekatalysator (DOC) voor nabehandeling van de uitlaatgassen.

Het automatische regeneratiesysteem voor het reinigen van het roetfilter kan tijdelijk worden uitgeschakeld wanneer gewerkt wordt in een omgeving met dampen of andere brandgevaarlijke situaties.



# COMFORT, VOOR LANGE WERKDAGEN

De grootste cabine in de klasse biedt volop ruimte en beenruimte en stelt de bestuurder tevens aan minder geluid en trillingen bloot.



Met de joysticks met geïntegreerd duimwiel kan de bestuurder de giekverstelhoek en het tweerichtings- en proportionele debiet van de hulphydrauliek beter controleren.

## Multifunctioneel instrumentenpaneel

Schermbekendissen van het nieuwe 5,7 inch lcd-kleurenscherm:

1. Beveiliging: wachtwoordbeveiliging, inloggegevens voor meerdere bestuurders
2. Aanbouwdelen: instellingen voor debiet van de hulphydrauliek voor werken met aanbouwdelen
3. Onderhoud: diagnose, systeemstatus en intervallen tussen onderhoudsbeurten
4. Instellingen: keuze uit meerdere talen en instelling helderheid scherm
5. Bedrijf: brandstofpeil, koelvloeistoftemperatuur, motortoerental, datum, tijd en nog meer



Standaard beschikt de E85 graafmachine over een luxe geveerde stoel met lendensteun. Hij is onbeperkt instelbaar op de voorkeur van elke bestuurder. Stel de hoogte en hoek van de stoel in en plaats de joysticks waar u ze het liefst hebt.



Ergonomische lay-out met het besturingssysteem vóór de bestuurder die alle bedieningsorganen binnen handbereik heeft.

Dankzij het pedaal is de tweedelige giek eenvoudig en intuïtief te bedienen.



# EENVOUDIG ONDERHOUD EN GOED TOEGANKELIJK

De grootste cabinedeur in de markt, een kleiner zijkanaal en ergonomisch geplaatste handgrepen staan garant voor eenvoudig en veilig in- en uitstappen.

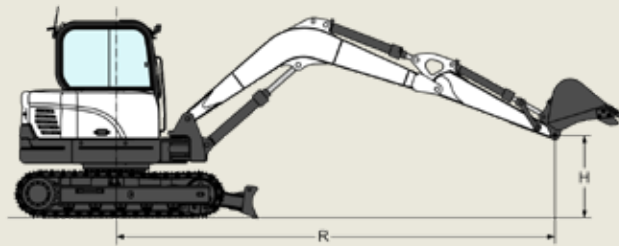


## Kantelcabine

Naast het grote toegangsluik aan de rechterzijde kan de cabine voorover worden gekanteld om de hydraulische hoofdklep beter toegankelijk te maken voor onderhoudswerkzaamheden.



# HEFVERMOGENS



STANDAARD LEPELSTEE						LANGE LEPELSTEE					
NOMINAAL HEFVERMOGEN OVER DOZERBLAD, DOZERBLAD OMLAAG											
Hoogte hefpunt [H]	Hefstraal [R] (kg)			Maximale straal [R] (mm)	Heffen bij max. straal (kg)	Hefstraal [R] (kg)				Maximale straal [R] (mm)	Heffen bij max. straal (kg)
	3000 mm	4000 mm	5000 mm			3000 mm	4000 mm	5000 mm	6000 mm		
5000 mm	-	1950*	-	4290	2010*	-	-	1510*	-	5020	1480*
4000 mm	-	1900*	1900*	5130	1800*	-	-	1570*	-	5730	1360*
3000 mm	2700*	2190*	1950*	5620	1740*	-	1800*	1690*	1640*	6170	1320*
2000 mm	3970*	2640*	2130*	5860	1770*	3180*	2300*	1910*	1710*	6380	1340*
1000 mm	3500*	3050*	2310*	5890	1880*	4340*	2790*	2150*	1800*	6410	1420*
Grond	4520*	3200*	2380*	5720	1960*	4760*	3100*	2310*	1840*	6260	1560*
-1000 mm	4360*	3060*	2230*	5310	1970*	4620*	3120*	2310*	-	5900	1760*

STANDAARD LEPELSTEE						LANGE LEPELSTEE					
NOMINAAL HEFVERMOGEN OVER DOZERBLAD, DOZERBLAD OMHOOG											
Hoogte hefpunt [H]	Hefstraal [R] (kg)			Maximale straal [R] (mm)	Heffen bij max. straal (kg)	Hefstraal [R] (kg)				Maximale straal [R] (mm)	Heffen bij max. straal (kg)
	3000 mm	4000 mm	5000 mm			3000 mm	4000 mm	5000 mm	6000 mm		
5000 mm	-	1950*	-	4290	2010	-	-	1510*	-	5020	1480*
4000 mm	-	1900*	1550	5130	1480	-	-	1570*	-	5730	1230
3000 mm	2700*	2190*	1530	5620	1260	-	1800*	1550	1130	6170	1080
2000 mm	3280	2090*	1490	5860	1150	3180*	2130	1490	1110	6380	1000
1000 mm	3060	1990	1430	5890	1120	3120	2000	1430	1080	6410	970
Grond	3000	1930	1400	5720	1160	2980	1910	1380	840	6260	990
-1000 mm	3010	1910	1390	5310	1280	2940	1870	1350	-	5900	1070
-2000 mm	3060	1940	-	4610	1590	2960	1870	1360	-	5280	1260

STANDAARD LEPELSTEE						LANGE LEPELSTEE					
NOMINAAL HEFVERMOGEN OVER ZIJKANT, DOZERBLAD OMHOOG											
Hoogte hefpunt [H]	Hefstraal [R] (kg)			Maximale straal [R] (mm)	Heffen bij max. straal (kg)	Hefstraal [R] (kg)				Maximale straal [R] (mm)	Heffen bij max. straal (kg)
	3000 mm	4000 mm	5000 mm			3000 mm	4000 mm	5000 mm	6000 mm		
5000 mm	-	1850	-	4290	1630	-	-	1280	-	5020	1270
4000 mm	-	1850	1270	5130	1200	-	-	1290	-	5730	1000
3000 mm	2700*	1780	1250	5620	1020	-	1800*	1260	920	6170	870
2000 mm	2550	1680	1200	5860	930	2670	1710	1210	890	6380	800
1000 mm	2350	1580	1150	5890	900	2400	1590	1140	860	6410	780
Grond	2300	1520	1120	5720	930	2270	1500	1100	990	6260	790
-1000 mm	2300	1510	1110	5310	1030	2240	1460	1070	-	5900	860
-2000 mm	2350	1530	-	4610	1270	2260	1470	1080	-	5280	1010

KNIKIEK					
NOMINAAL HEFVERMOGEN OVER DOZERBLAD, DOZERBLAD OMLAAG					
Hoogte hefpunt [H]	Hefstraal [R] (kg)			Maximale straal [R] (mm)	Heffen bij max. straal (kg)
	3000 mm	4000 mm	5000 mm		
5000 mm	-	2350*	-	4710	2300*
4000 mm	2690*	2390*	2120*	5470	2070*
3000 mm	3630*	2670*	2200*	5920	1940*
2000 mm	-	3030*	2330*	6150	1850*
1000 mm	-	3240*	2410*	6180	1760*
Grond	-	3140*	2340*	6020	1650*
-1000 mm	3580*	2740*	2030*	5640	1047*

KNIKIEK					
NOMINAAL HEFVERMOGEN OVER DOZERBLAD, DOZERBLAD OMHOOG					
Hoogte hefpunt [H]	Hefstraal [R] (kg)			Maximale straal [R] (mm)	Heffen bij max. straal (kg)
	3000 mm	4000 mm	5000 mm		
5000 mm	-	2350*	-	4710	1890
4000 mm	2690*	2390*	1730	5470	1470
3000 mm	3630*	2420	1700	5920	1280
2000 mm	-	2290	1640	6150	1190
1000 mm	-	2180	1590	6180	1170
Grond	-	2130	1550	6020	1200
-1000 mm	3350	2120	1550	5640	1320

KNIKIEK					
NOMINAAL HEFVERMOGEN OVER ZIJKANT, DOZERBLAD OMHOOG					
Hoogte hefpunt [H]	Hefstraal [R] (kg)			Maximale straal [R] (mm)	Heffen bij max. straal (kg)
	3000 mm	4000 mm	5000 mm		
5000 mm	-	2210	-	4710	1660
4000 mm	2690*	2190	1520	5470	1290
3000 mm	3320	2110	1490	5920	1120
2000 mm	-	1990	1440	6150	1040
1000 mm	-	1880	1380	6180	1020
Grond	-	1830	1350	6020	1050
-1000 mm	2810	1830	1350	5640	1160

\* Nominaal hydraulisch hefvermogen

# SPECIFICATIES - E85 E85 ARTI

## E85

## E85 ARTI

## WERKBEREIK E85

### GEWICHTEN

met ROPS-cabine, rubberen rupsen, standaard		
lepelsteel, standaardbak (SAE J732):	8540 kg	9035 kg
gewicht met zwaar contragewicht	8940 kg	-
Extra gewicht voor lange lepelsteel	60 kg	-
Gronddruk met rubberen rupsen	0,39 kg/cm <sup>2</sup>	0,39 kg/cm <sup>2</sup>

### MOTOR

Merk/model	Yanmar/4TNV98C	Yanmar/4TNV98C
Brandstof/koeling	Diesel/vloeistof	Diesel/vloeistof
Aantal cilinders	4	4
Cilinderinhoud	3319 cm <sup>3</sup>	3319 cm <sup>3</sup>
Maximaal vermogen bij 2200 tpm (DIN 6271)	-	-
Maximaal vermogen bij 2100 tpm (DIN 6271)	44,3 kW	44,3 kW

### PRESTATIES

Graafkracht, lepelsteel (ISO 6015)	4,25 ton	4,25 ton
Graafkracht, lange lepelsteel (ISO 6015)	3,57 ton	-
Graafkracht, bak (ISO 6015)	5,8 ton	5,2 ton
Trekkracht trekstang	64,7 kN	64,7 kN
Rijsnelheid, laag bereik	2,7 km/u	2,7 km/u
Rijsnelheid, hoog bereik	4,7 km/u	4,7 km/u

### HYDRAULISCH SYSTEEM

Pomptype	Eén door motor aangedreven axiale tandemzuigerpomp en één door motor aangedreven tandwielpomp	
Pompcapaciteit	151,00 l/min	151,00 l/min
Debiet hulphdrauliek	95,00 l/min	95,00 l/min
Ontlastings systeemdruk voor hulpcircuits	250,00 bar	250,00 bar

### ZWENKSYSTEEM

Giekverstelhoek, links	70°	70°
Giekverstelhoek, rechts	55°	55°
Zwenksnelheid	9,5 tpm	9,5 tpm

### INHOUDEN VLOEISTOFFEN

Koelsysteem	10,0 l	10,0 l
Motorolie plus oliefilter	10,2 l	10,2 l
Brandstoftank	110,00 l	110,00 l
Hydraulisch systeem	148,00 l	148,00 l

### MILIEU

Geluidsniveau LpA (EU-richtlijn 2000/14/EG)	71 dB(A)	71 dB(A)
Geluidsniveau LWA (EU-Richtlijn 2000/14/EG)	98 dB(A)	98 dB(A)
Trilling hele lichaam (ISO 2631-1)	0,32 m/s <sup>2</sup>	0,32 m/s <sup>2</sup>
Trillingen hand-arm (ISO 5349-1)	0,82 m/s <sup>2</sup>	0,82 m/s <sup>2</sup>

### STANDAARD VOORZIENINGEN E85

2300 mm dozerblad	TOPS/ROPS-cabine *
Rubberen rupsen 450 mm breed	Veiligheidskleppen giek en arm
5,7 inch lcd-beeldscherm	Kabelboom voor zwaailicht
Bewaking motor en hydrauliek met uitschakelfunctie	Volledig instelbare airconditioning
Handbediende hulphdrauliefunctie	Waarschuwing overbelasting
Vergrendelingen bedieningsconsole	Zonneklep
Joysticks voor bediening hydrauliek	Linker achteruitkijkspiegel
Tweetrapsrijversnelling	Elektrische brandstofpomp
Afsluitbare opbergruimte	Automatisch stationair toerental
Claxon	Rijfunctie met auto-shift
Werklichten	Hulphdrauliek (eerste en tweede circuits)
Automatische veiligheidsgordel	Hulpleiding op arm met snelkoppelingen
Stoel met luchtvering met hoge rugleuning	Garantie: 24 maanden of 2000 bedrijfsuren (wat als eerste wordt bereikt)
Bewegingsalarmering	

### OPTIES

Stalen rupsen	Lange lepelsteel
Derde hydraulische hulpleiding (leidingen grijper)	

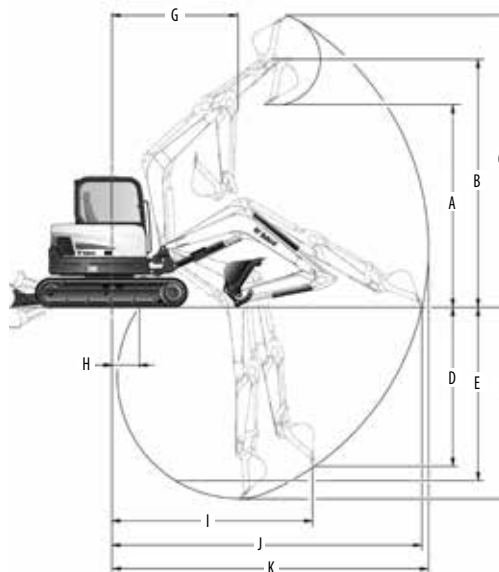
\* Tip Over Protective Structure (TOPS) (bescherming tegen omvallen) – voldoet aan de eisen van ISO 12117



Bobcat is een bedrijf van Doosan.

Doosan is een wereldleider in bouwmaterieel, stroom- & wateroplossingen, motoren en techniek die met trots al meer dan een eeuw ten dienste staat van klanten en gemeenschappen. | Bobcat en het Bobcat-logo zijn gedeponeerde handelsmerken van Bobcat Company in de Verenigde Staten en diverse andere landen. ©2019 Bobcat Company. Alle rechten voorbehouden.

Alle afmetingen in mm. Korte/lange arm.



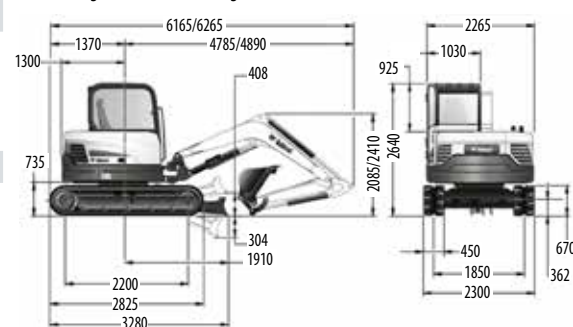
### E85

### E85 ARTI

A	4645 / 4995	A	5365
B	5655 / 6005	B	6373
C	6630 / 6980	C	7380
D	3245 / 3755	D	3550
E	3815 / 4420	E	3925
F	4175 / 4725	F	4100
G	2550 / 2635	G	2655
H	580 / 55	H	490
I	4730 / 4905	I	4530
J	6765 / 7295	J	7035
K	6915 / 7430	K	7180

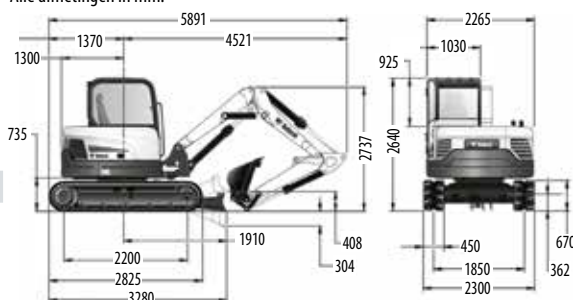
### AFMETINGEN E85

Alle afmetingen in mm. Korte/lange arm.



### AFMETINGEN E85 ARTI

Alle afmetingen in mm.



# Bobcat®

www.bobcat.com

Bepaalde specificaties zijn gebaseerd op technische berekeningen en niet op daadwerkelijke metingen. Specificaties worden alleen gegeven voor vergelijkingsdoelinden en kunnen zonder kennisgeving worden veranderd. Specificaties voor uw afzonderlijke Bobcat uitrusting variëren op basis van normale variaties in ontwerp, productie, bedieningsomstandigheden en andere factoren. Op afbeeldingen van Bobcat machines kan uitrusting staan die niet standaard is.

